



ET 03.365.405.4

ESPECIFICACIÓN TÉCNICA

DETECTOR DE CAÍDA DE OBJETOS


3ª EDICIÓN: ABRIL 2024

CONTROL DE CAMBIOS Y VERSIONES

Revisión		Modificaciones	Puntos Revisados
Nº	Fecha		
ED2	JUNIO 2017	Revisión del documento para: <ul style="list-style-type: none"> • Eliminación protección electromagnética equipo de vía. • Eliminación IP en equipo de cabina. • Corrección referencia a tierra en armario de vía. • Unificación en un único apartado para ensayos de aspectos, dimensiones e inspección visual. • Correcciones y aclaraciones en ensayos. • Corrección de erratas y aclaraciones en planos acotados. • Corrección de erratas en Anejo de pruebas. 	5.2.2 y 6.5 5.3.1 5.3.1 6.2 6, 6.4, 6.6, 6.8 y 7.2 Anejo 1 Anejo 2
ED3	ABRIL 2024	Revisión completa del documento para: <ul style="list-style-type: none"> • Inclusión de consideraciones por la instalación de DCOs en Red Convencional. • Vinculación con los subsistemas de explotación de Adif y Subsistema de repercusión en la señalización. • Eliminar los requisitos de los concentradores (CDS y CDE). • Adaptación al procedimiento de validación. • Inclusión del protocolo de comunicaciones en Anejo 4. 	Todo el documento 7 Anejo 4

EQUIPO REDACTOR

Grupo de Trabajo GT-401. Control, representación y detectores auxiliares.

<p>Propone:</p> <div style="text-align: center;">  </div> <p>Grupo de trabajo GT-401 Fecha: 17 de abril de 2024</p>	<p>Aprueba:</p> <p>Comité de Normativa Reunión de XX de XX de 2024</p>
--	--

ÍNDICE DE CONTENIDOS

PÁGINA

1.- OBJETO	6
2.- CAMPO DE APLICACIÓN	6
3.- ABREVIATURAS, ACRÓNIMOS Y DEFINICIONES	6
4.- DESCRIPCIÓN DEL PRODUCTO	7
4.1.-DESCRIPCIÓN.....	7
4.2.-SUBSISTEMA DE VÍA.....	8
4.3.-SUBSISTEMA DE CONTROL	10
4.4.-SUBSISTEMA DE EXPLOTACIÓN	10
4.5.-SUBSISTEMA DE REPERCUSIÓN EN LA SEÑALIZACIÓN.....	11
4.6.-CARACTERÍSTICAS GENERALES	11
4.6.1.-TECNOLOGÍA EMPLEADA	11
4.6.2.-ARQUITECTURA	12
5.- REQUISITOS DEL SISTEMA.....	13
5.1.-REQUISITOS GENERALES DEL SISTEMA.....	13
5.2.-REQUISITOS DEL SUBSISTEMA DE VÍA.....	14
5.2.1.-REQUISITOS DE LA INSTALACIÓN	14
5.2.2.-REQUISITOS TÉCNICOS	16
5.2.3.-REQUISITOS FUNCIONALES.....	17
5.3.-REQUISITOS DEL SUBSISTEMA DE CONTROL	17
5.3.1.-REQUISITOS TÉCNICOS	17
5.3.2.-REQUISITOS FUNCIONALES.....	18
5.4.-INTEGRACIÓN EN LOS SISTEMAS DE REPERCUSIÓN EN LA SEÑALIZACIÓN Y EXPLOTACIÓN DE ADIF	20
5.5.-REQUISITOS RAMS	20
6.- ENSAYOS	22
6.1.-ENSAYOS DE SEGURIDAD	22
6.2.-ENSAYOS DE ASPECTOS, DIMENSIONES E INSPECCIÓN VISUAL DE LOS EQUIPOS	22
6.3.-ENSAYOS MECÁNICOS	23
6.4.-ENSAYOS ELÉCTRICOS	24
6.5.-ENSAYOS CONTRA PERTURBACIONES ELECTROMAGNÉTICAS.....	24
6.6.-ENSAYOS AMBIENTALES	24
6.7.-ENSAYOS DE FIABILIDAD	25
6.8.-ENSAYOS DE SOFTWARE	25
6.9.-ENSAYOS DE FUNCIONALIDAD	25
6.10.- OTROS	25
7.- VALIDACIÓN TÉCNICA	25
7.1.-CONDICIONES GENERALES.....	25
7.2.-LUGAR DE LOS ENSAYOS.....	26
7.3.-ENTIDAD TÉCNICA DE SEGUIMIENTO	26
7.4.-CRITERIOS DE SELECCIÓN Y PROPORCIÓN DE LAS MUESTRAS A ENSAYAR.....	26

7.5.-ENSAYOS DE VALIDACIÓN.....	27
7.6.-DOCUMENTACIÓN TÉCNICA DEL SISTEMA DCO APORTADA POR EL FABRICANTE	27
7.7.-LISTADO DE REPUESTOS	28
7.8.-PLAN DE AUTOCONTROL DE CALIDAD	28
7.9.-CONDICIONES DE USO.....	28
7.10.- INSTALACIÓN PILOTO	28
8.- RECEPCIÓN	29
8.1.-CONDICIONES GENERALES.....	29
8.2.-CRITERIOS DE SELECCIÓN Y PROPORCIÓN DE LAS MUESTRAS A ENSAYAR.....	29
8.3.-LUGAR DE LOS ENSAYOS.....	30
8.4.-RELACIÓN DE ENSAYOS DE RECEPCIÓN	30
8.5.-CONTRA-ENSAYOS.....	30
9.- CONDICIONES DE TRANSPORTE, EMBALAJE Y ETIQUETADO.....	31
10.-GARANTÍAS.....	31
10.1.- GARANTÍA DE SUMINISTRO DE REPUESTOS POR EL FABRICANTE.....	31
11.-NORMATIVA DEROGADA.....	31
12.-DISPOSICIONES TRANSITORIAS Y ENTRADA EN VIGOR	31
13.-NORMATIVA DE REFERENCIA Y BIBLIOGRAFÍA.....	31
I.ANEJO 1. PLANOS	33
II.ANEJO 2. PROTOCOLOS DE PRUEBAS FUNCIONALES.....	49
III.ANEJO 3. PROGRAMA DE PUNTOS DE INSPECCIÓN PARA INSTALACIONES PILOTO O PUESTAS EN SERVICIO	80
IV.ANEJO 4. PROTOCOLO DE COMUNICACIONES SCI-DCO-A	89
1.- CONSIDERACIONES GENERALES	89
2.- RESUMEN DE CÓDIGOS Y CAUSAS UTILIZADOS EN ESTE PROTOCOLO	90
3.- INICIALIZACIÓN DE LA ESTACIÓN REMOTA	91
3.1.-Interrogación general.....	91
3.1.1.-PETICIÓN DE INTERROGACIÓN GENERAL	91
3.1.2.-RESPUESTA DE LA REMOTA (ACEPTANDO)	91
3.1.3.-RESPUESTA DE LA REMOTA (RECHAZANDO)	91
3.1.4.-ENVÍO DE INFORMACIÓN POR LA INTERROGACIÓN GENERAL	91
3.1.5.-FIN DE INTERROGACIÓN	94
3.2.-Envío de estados espontáneos.....	94
3.2.1.-INFORMACIÓN ESPONTÁNEA	94
3.2.2.-RECONOCIMIENTO DE INFORMACIÓN ESPONTÁNEA.....	94
3.3.-Envío de comandos.....	95
3.3.1.-ENVÍO DESDE EL CENTRO	95
3.3.2.-RESPUESTA DE LA REMOTA ACEPTANDO EL MANDO.....	95
3.3.3.-RESPUESTA DE LA REMOTA RECHAZANDO EL MANDO.....	95
3.3.4.-POLLING DE LA REMOTA AL CENTRO	95
4.- PROCEDIMIENTO DE TEST	96

4.1.-Resumen de tramas en un procedimiento de test (Sico1, ET1) 98
4.2.-Comandos de test de tarjetas 99

BORRADOR

1.-OBJETO

El presente documento tiene por objeto definir los requisitos técnicos y funcionales de los sistemas detectores de caída de objetos (DCO) a suministrar en la RFIG gestionada por Adif y Adif AV (en adelante Adif).

2.-CAMPO DE APLICACIÓN

La presente especificación será de aplicación en todas las líneas de la RFIG donde se prevea el suministro o instalación de un sistema de Detección de Caída de Objetos.

Si bien el sistema de detección de caída de objetos tiene una funcionalidad y arquitectura generales, en esta especificación se harán ciertas distinciones para poder abarcar eficientemente tanto los sistemas destinados a Red Convencional (RC), como a Alta Velocidad (AV). No obstante, debido a la casuística existente en la RFIG, es posible que se deban adaptar las soluciones específicas según las características de los emplazamientos donde se decida instalar el sistema.

3.-ABREVIATURAS, ACRÓNIMOS Y DEFINICIONES

ABREVIATURA	DEFINICIÓN
CDS	Concentrador de Detectores de Seguridad
CDE	Concentrador de Detectores de Explotación
CPD	Centro de Procesamiento de Datos
CPS	Centro de Protección y Seguridad
CRC	Centro de Regulación de Circulación
CTC	Control de Tráfico Centralizado
DCO	Detector de Caída de Objetos
ERA	European Railway Agency (Agencia Europea del ferrocarril)
Ethernet	Red de difusión con control descentralizado
MTBF	Mean Time Between Failures. Media aritmética del tiempo entre fallos de un sistema
NTP	Network Time Protocol (Protocolo horario de red)
OPC	Open Platform Communications. Comunicaciones de plataforma abierta
RAMS	(Reliability, Availability, Maintainability and Safety): Fiabilidad, Disponibilidad, Mantenibilidad y Seguridad
RCF	Reglamento de Circulación Ferroviaria [17]
RFIG	Red Ferroviaria de Interés General
SAM	Sistema de Ayuda al Mantenimiento
SIL	Safety Integrity Level. Nivel de Integridad de Seguridad
Sistema DCO	conjunto formado por un equipo de control y los DCO que supervisa

ABREVIATURA	DEFINICIÓN
TCP/IP	Protocolo de Control de Transmisión / Protocolo de Internet
TSI_CMS	Especificación Técnica de Interoperabilidad del sistema Control Mando y Señalización
TSAD	Telemando de los sistemas auxiliares de detección para ayuda a la explotación
VMS	Video Management System. Sistema de gestión de video
Terminal de servicio	Es una herramienta para mantenimiento local de un sistema DCO. Permite la monitorización de su estado y realización de tareas de mantenimiento, rearme y configuración de forma local.
Puesto central de mantenimiento	Es un servidor central con conexión a los sistemas de DCO de la línea, con posibilidad de monitorización de estados y realización de tareas de mantenimiento, rearme y configuración de forma remota.

4.-DESCRIPCIÓN DEL PRODUCTO

4.1.-DESCRIPCIÓN

El sistema de Detección de Caída de Objetos (en adelante, DCO) tiene como objeto aumentar la seguridad en la circulación en una línea ferroviaria, ante la posible invasión del gálibo de vía de objetos extraños que puedan causar incidencias en la circulación de los trenes.

Se describe en este apartado, la arquitectura del sistema basado en los productos descritos en las patentes P-NAC 200402885 y P-NAC 200500650, como una referencia genérica de composición e instalación, independientemente del cumplimiento de los requisitos exigibles del capítulo 5.

El sistema DCO tiene las siguientes funcionalidades; por un lado, actúa como barrera física de cara a los objetos que pudieran caer a la vía; y por otro, cuando por exceso de peso y volumen del objeto bate la barrera, provoca la rotura de la fibra óptica y actúa como sistema de detección generando la correspondiente alarma. El sistema es compatible con cualquier otra medida adicional que funcione como contramedida directa de la amenaza.

Con la instalación de este sistema se pretende generar una aviso de alarma al responsable de controlar las circulaciones de trenes ante posibles sucesos relacionados con caída de vehículos o sus cargas y desprendimientos sobre la plataforma de vía y comunicar esa alarma a los sistemas de control, mando y señalización, según se exige en la legislación que le es de aplicación.

Los puntos más críticos a proteger en una línea ferroviaria son:

- Los pasos superiores, por la posibilidad de caída de objetos procedentes del tráfico rodado que circule por los mismos.
- Las bocas de los túneles, por la necesidad de controlar los posibles desprendimientos que pudieran darse en los frentes de acometida a los emboquilles.
- Otros puntos críticos susceptibles de caída de objetos o desprendimientos, donde el sistema sea aplicable o exigible por el Real Decreto 929/2020, de 27 de octubre, sobre seguridad operacional e interoperabilidad ferroviarias.

El sistema DCO se constituye por varios subsistemas, según se detalla a continuación: Un subsistema de vía (vallas y elementos estructurales, fibra óptica y armario de vía), y un subsistema de control. Para dotar al sistema DCO de un contexto claro, se hace necesario especificar un subsistema de explotación y un subsistema de repercusión en la señalización, con los requisitos básicos que debe cumplir para su correcta integración en el sistema ferroviario.

4.2.-SUBSISTEMA DE VÍA

Para garantizar el correcto funcionamiento del sistema, en cada emplazamiento el equipo de vía estará compuesto, generalmente, por los siguientes elementos:

1. Armario de vía para albergar repartidores y elementos pasivos.
2. Soporte/basamento para sujeción del armario.
3. Repartidores y/o elementos auxiliares de fibra óptica (separadores, conectores, etc.) a instalar en armarios.
4. Soportes intermedios y extremos de mallas de túnel.
5. Mallas batientes para bocas de túnel y pasos superiores (véase planos adjuntos).
6. Cajas de conexión.
7. Guillotinas.
8. Tubo de acero inoxidable para bajadas.
9. Tubos corrugados para bajadas.
10. Tubos metálicos de acero para la fibra óptica en las mallas.
11. Arquetas y elementos asociados a la obra civil en campo.



Figura 1. Elementos de un sistema DCO instalado en una boca de túnel.

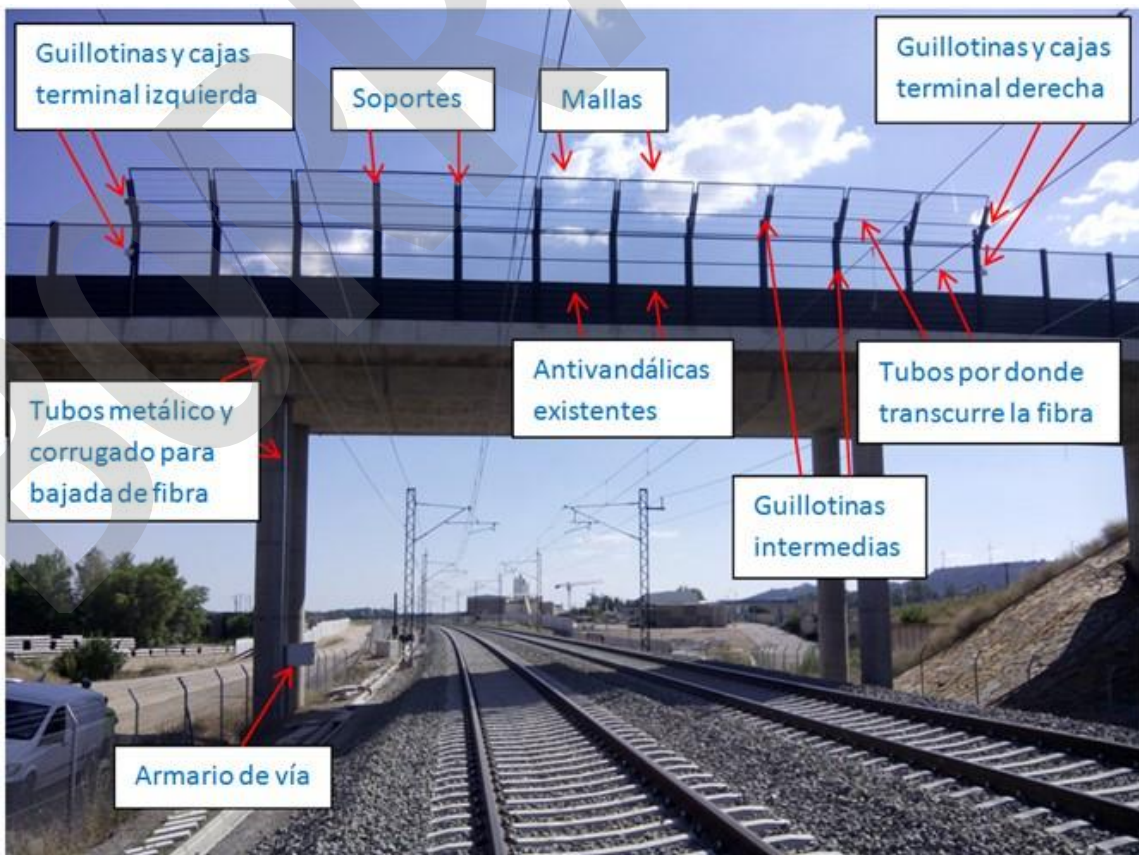


Figura 2. Elementos de un sistema DCO instalado en un paso superior.

4.3.-SUBSISTEMA DE CONTROL

Para garantizar el correcto funcionamiento del sistema, el equipo de control estará compuesto generalmente por los siguientes elementos:

1. Armario que alberga la electrónica que forma el subsistema de control de los equipos de campo.
2. Dualidad de fuentes de alimentación.
3. Elementos de ventilación forzada.
4. Módulos/sub-bastidor que controlan un número determinado de emplazamientos en campo. Un equipo de control podrá disponer de varios módulos/sub-bastidores de forma que cada uno de ellos controle un número determinado de emplazamientos mediante anillos duales independientes de fibra óptica.
5. Interfaces duales con la red de telecomunicaciones fijas para transmitir la información por canales independientes, de existir, al subsistema de repercusión en la señalización y al subsistema de explotación.
6. Relés de seguridad para comunicarse con el Enclavamiento.
7. Lógica de comunicaciones.
8. Latiguillos de comunicaciones y elementos asociados a los mismos (elementos de sujeción, tubos corrugados, etc.).
9. Monitor y teclado o salidas para comunicación con PC portátil u otra herramienta para configuración, pruebas y tareas de mantenimiento (este equipamiento estará asociado a un terminal de servicio para mantenimiento del sistema–SAM Local).
10. Puesto central de mantenimiento (al menos uno por línea o zona ferroviaria) es un servidor central con conexión a los sistemas de DCO y con el objeto de monitorización de su estado y realización de tareas de mantenimiento, rearme y configuración (SAM Central).

4.4.-SUBSISTEMA DE EXPLOTACIÓN

Las alarmas y estados de los DCO deben hacerse llegar al CRC para informar al operador y así dar cumplimiento a la legislación que le es de aplicación. Para ello, el subsistema de control del DCO mandará dicha información al sistema de explotación, pudiendo conectarse directamente a los siguientes equipos mediante el protocolo SCI-DCO-A definido en el anejo:

1. CDE: junto al resto de detectores de la dependencia, los estados de cada DCO se recogen en este concentrador para su traslado y gestión por parte de un telemando centralizado (TSAD).
2. TSAD: Los detectores bajo el ámbito geográfico de un CRC territorial serán mostrados en un telemando de detectores.

4.5.-SUBSISTEMA DE REPERCUSIÓN EN LA SEÑALIZACIÓN

Los estados de los DCO deben también hacerse llegar al enclavamiento, y de éste al CTC, para que, en caso de alarma de objeto, pueda intervenir de forma automática en la señalización ferroviaria poniendo las señales de bloqueo y/o pantallas ERTMS más próximas al DCO en indicación de parada. Para ello, el equipo de control del DCO puede conectarse directamente a los siguientes equipos mediante el protocolo SCI-DCO-A definido en el anejo:

1. CDS: a través de la red de telecomunicaciones fijas, junto al resto de los detectores de seguridad de la dependencia, los estados se recogen en este equipo para su traslado al enclavamiento que gobierna el ámbito.
2. Enclavamiento: En ausencia de CDS, el equipo de control de los DCO pueden hacer llegar los estados directamente al enclavamiento mediante comunicación IP empleando el protocolo SCI-DCO-A. Adicionalmente podrá establecerse la comunicación a través de relés de seguridad con contactos libres potencial.

Los estados de los DCO también deben poder hacerse llegar a los enclavamientos a través de relés de seguridad con contactos libres de potencial.

Esto puede realizarse de diversas formas, según las características y exigencias derivadas del riesgo del punto a proteger fruto de la Metodología de evaluación del riesgo en pasos superiores aplicada. A continuación se indican algunos ejemplos de las diferentes arquitecturas que se pueden dar:

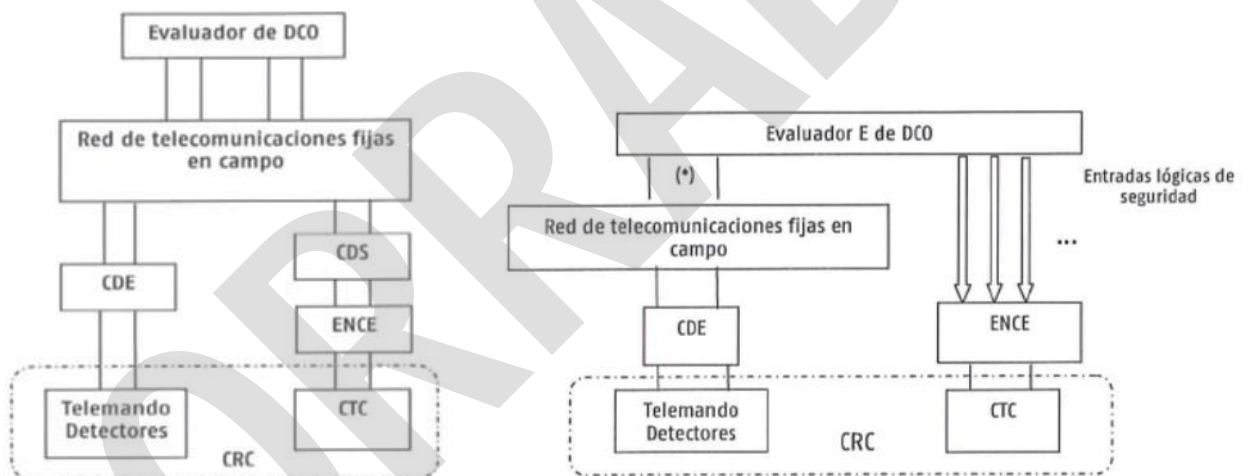


Figura 3. Ejemplos de diferentes arquitecturas de comunicaciones entre elementos.

4.6.-CARACTERÍSTICAS GENERALES

4.6.1.-TECNOLOGÍA EMPLEADA

1. Este dispositivo consistirá en una barrera sensorizada mediante dos circuitos de fibra óptica controlada por una lógica de supervisión.
2. La barrera estará formada por módulos o mallas batientes montados en la parte superior de los pasos o túneles.
3. Toda la electrónica necesaria para su funcionalidad se encontrará instalada en el edificio técnico o caseta técnica por lo que no será necesario instalar ningún equipo electrónico en vía.

4. La rotura de un módulo de la malla, tarada y dimensionada para que aguante hasta un peso y volumen determinado, provocará el cizallamiento del cable de fibra óptica; el corte de la continuidad óptica provocará la generación de alarma.
5. La caída a la vía de la estructura del DCO también provocará la rotura de la fibra, con la consiguiente alarma.
6. El sistema será fiable e insensible a los condicionantes meteorológicas. Para su instalación en los pasos superiores se aprovecharán los mismos soportes de la valla antivandálica actualmente existente, a fin de minimizar el impacto de la obra en la línea en explotación. En el caso de no existir valla antivandálica, se deberá instalar según se define en la norma NAP 2.0.0-4 "Pasos superiores".

4.6.2.-ARQUITECTURA

1. Cada equipo de control de DCO debe ser capaz de supervisar al menos 6 pasos y/o túneles independientes por cada lado del edificio técnico o caseta técnica donde esté ubicado, y hasta una distancia de al menos 10 km a cada lado, sin necesidad de electrónica en vía y garantizando la supervisión de manera segura de cada uno de los pasos o túneles.
2. La información de los anillos de fibra óptica que pasan por cada uno de los pasos o bocas deberá ser procesada por una lógica que controle de manera redundante las comunicaciones, cumpliendo con la normativa UNE-EN 50126 RAMS, garantizando como mínimo un nivel de integridad de la seguridad SIL 2 (módulo de comunicación) y dando las informaciones pertinentes al Enclavamiento, según lo descrito en el apartado 4.5.
3. La información de los pasos y bocas de túneles también deberá ser enviada al subsistema de explotación para su tratamiento.
4. De forma general, la comunicación del equipo de control con el subsistema de repercusión en la señalización y con el subsistema de explotación se realizará directamente desde cada dependencia a través de dos interfaces serie dual:
 - 4.1.-Uno para la comunicación con el subsistema de repercusión en la señalización a través del protocolo SCI-DCO-A el cual informará de los diferentes estados al CDS o directamente al Enclavamiento.
 - 4.2.-Otro, con el subsistema de explotación a través del protocolo SCI-DCO-A el cual informará de los diferentes estados al CDE o directamente al Telemando de Detectores.

Adicionalmente, tal y como se indicaba anteriormente, se podrá comunicar directamente con el enclavamiento a través de relés de seguridad con contactos libres potencial.

Ejemplo de las comunicaciones con el resto de elementos, tal y como se muestra en la figura siguiente:

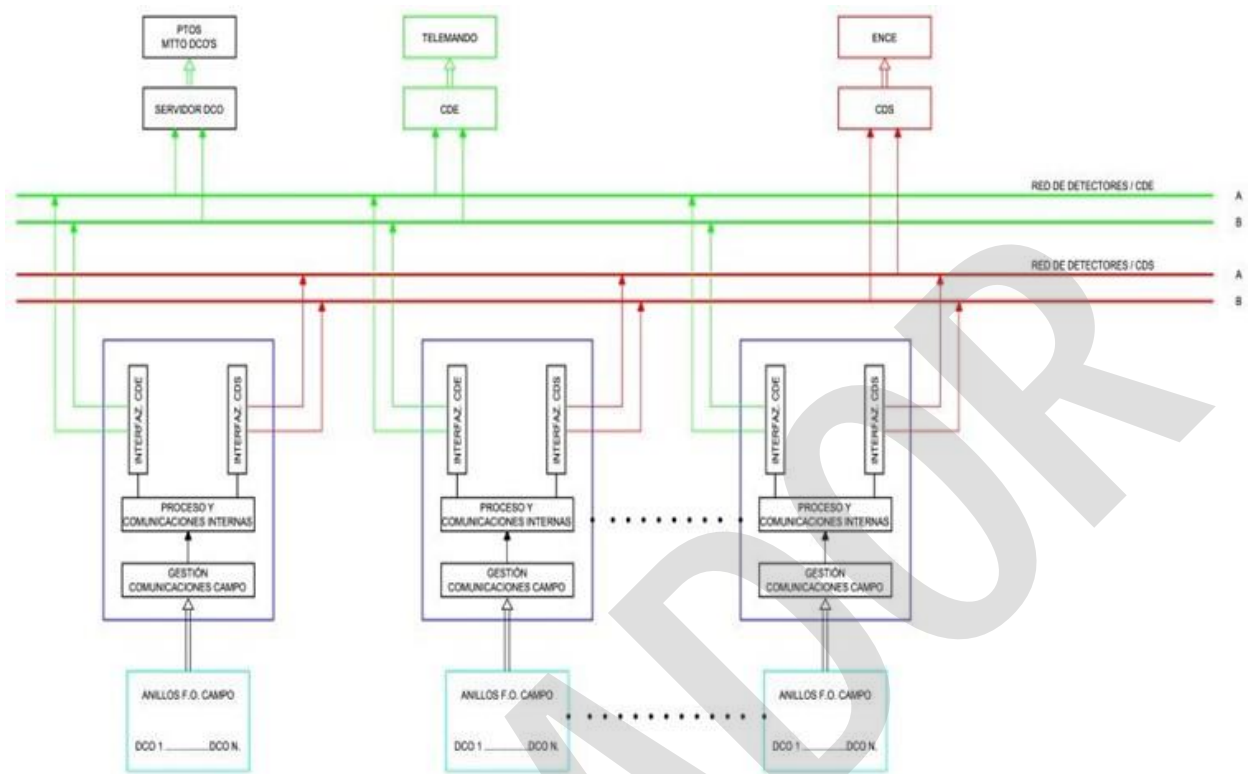


Figura 4. Ejemplo de Esquema de comunicación.

5. El sistema DCO contará con un sistema de mantenimiento exclusivo (SAM), ya sea en local o remoto, según permitan las comunicaciones.

5.-REQUISITOS DEL SISTEMA

El sistema DCO que se instale deberá cumplir los siguientes requisitos, en función de las características propias de la línea donde sea instalado. Se deberá considerar, entre otros aspectos, si la instalación debe realizar en líneas de Alta Velocidad o de Red Convencional, por los diferentes puntos de partida en cuanto a infraestructuras y explotación.

5.1.-REQUISITOS GENERALES DEL SISTEMA

1. El sistema de detección de Caída de Objetos será capaz de detectar la caída de objetos a la vía en los pasos superiores de vehículos, así como los posibles desprendimientos o corrimientos de tierras en las bocas de túnel que induzcan un riesgo para la seguridad de circulación de los trenes. Se instalarán protegiendo como mínimo el ancho de la plataforma donde se encuentran las vías.
2. Los materiales y equipos integrantes del sistema de detección cumplirán las normas, especificaciones técnicas y validaciones que les sean de aplicación y que establezcan de obligado cumplimiento la AESF, ADIF, UIC o ERA.
3. El sistema DCO no se verá afectado por las condiciones ambientales (temperatura, humedad, viento, lluvia o nieve).

4. Todos los equipos que se instalen en la línea serán inmunes a las perturbaciones electromagnéticas que se puedan originar en su entorno debidas a corrientes de 25 kV c.a. (ya sea del sistema 1x25 o 2x25), 3 kV c.c. ó 1,5 kV c.c. de la catenaria de líneas ferroviarias, o bien las generadas por el material rodante como las corrientes de Foucault producidas por los frenos. Se deberá analizar en cada caso concreto.

5.2.-REQUISITOS DEL SUBSISTEMA DE VÍA

5.2.1.-REQUISITOS DE LA INSTALACIÓN

Los requisitos de la instalación del subsistema de vía son:

1. En el caso de disponer de pasos superiores situados en bifurcaciones, apartaderos y estaciones, se tratará de proteger las vías generales de forma independiente respecto a las vías desviadas o de apartado. Asimismo cuando las vías se encuentren en plataformas separadas la protección será independiente para cada vía.

Adicionalmente, donde no sea posible aplicar la solución descrita, se buscará la manera de proteger dicho emplazamiento cumpliendo con los requisitos recogidos en el presente documento. No obstante, en estos casos se deberá analizar, en el replanteo en campo, la mejor manera de proteger el emplazamiento en concreto.

2. La zona a proteger a cada lado de un paso superior o boca de túnel tendrá una longitud mínima que cubra la proyección del paso o boca sobre la plataforma de la vía, más una distancia adicional de 7 metros a cada lado de la plataforma, medidos desde la cara activa del carril exterior (lo que viene a ser aproximadamente unos 4 metros desde la canaleta en vías generales), o, cuando no sea posible dicha distancia adicional mínima por las características del propio paso, la máxima que se pueda.

En pasos superiores de autopistas, autovías, y carreteras nacionales (donde se circula a mayor velocidad y existe mayor densidad de tráfico), se incrementará la distancia adicional de protección 2 metros en los lados del paso por donde entren los vehículos por los carriles adyacentes al detector.

Para algunos emplazamientos se puede tomar como referencia el drenaje longitudinal (vierteaguas o cuneta) existente en cada lado de la plataforma que suele estar a unos 4 m de la canaleta.

3. Todos los armarios de vía se conectarán al cable de tierra de la catenaria (en poste de catenaria), mediante cable de aluminio con terminal bimetálico. Cuando no exista esta posibilidad (o no sea recomendable), la conexión a tierra se podrá realizar conectando a una pica en el interior de la arqueta.
4. Las estructuras metálicas se conectarán a tierra. En el caso de instalaciones en bocas de túnel se conectarán a tierra a través de picas de cobre o aluminio a instalar en su arqueta correspondiente. Será necesario hacer el cálculo en cada caso concreto.
5. Los equipos instalados en vía no supondrán ninguna reducción apreciable a la resistencia mecánica de la infraestructura ni afectarán al tráfico ferroviario.
6. Los equipos de vía tendrán una estabilidad mecánica superior al fusible en caso de impactos o vibraciones.
7. La caída del sistema DCO sobre la vía deberá provocar alarma por corte de la fibra.
8. Los equipos deberán ser fácilmente accesibles de cara a su mantenimiento y calibración.

9. Los armarios de vía se instalarán (siempre que sea posible) de forma que las puertas abran hacia el lado contrario a la vía con el fin de que los operarios que trabajen en dichos puntos tengan visibilidad de la vía en todo momento.
10. El procedimiento de instalación de las mallas deberá ser simple e independiente de los perfiles y soportes instalados.
11. La instalación del sistema DCO en los pasos superiores se realizará sobre la valla antivandálica existente para lo que será necesario realizar un estudio que justifique la resistencia y estabilidad del cerramiento antivandálico para soportar las mallas de DCO. Se deberá tener en cuenta las medidas y resultado derivado de dicho estudio y se tomarán las medidas oportunas que garanticen la resistencia y la estabilidad de la estructura.
12. La instalación del sistema DCO en bocas de túneles y puntos singulares se realizará sobre una viga corrida de hormigón armado para la sujeción de la estructura de DCO, siendo necesario la realización de un estudio de cimentación específico para la estructura de DCO en boca de túnel que garantice la resistencia y la estabilidad de la estructura.
13. En la instalación de mallas en bocas de túneles y puntos singulares se tendrá en cuenta igualmente la zona a proteger en función de las características del terreno.
14. En bocas de túneles, el sistema DCO se instalará como criterio general en los siguientes casos:
 - Donde exista riesgo de desprendimientos de rocas de dimensiones volumétricas mayores de 50 x 50 x 50 cm.
 - Cuando exista carretera o camino sobre el emboquille, con riesgo de caída de vehículos o de sus cargas sobre la plataforma.
 - Cuando exista un talud de tierra sobre el emboquille que supere los 15° de inclinación o los 4 m de altura, considerando un observador situado sobre el talud a una distancia mínima de 20 m del emboquille.

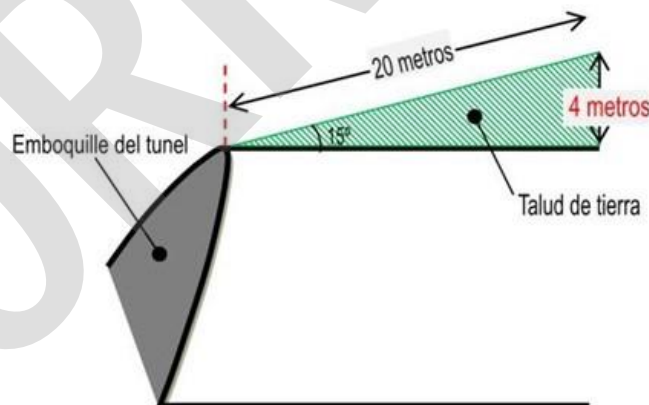


Figura 5. Criterios generales para instalar sistema DCO sobre boca de túnel.

15. Las mallas se instalarán lo más cerca posible del emboquille y evitando que el sistema abatido no invada la zona de seguridad de la vía.
16. Se permitirá un hueco de 40 cm (con una tolerancia de +8 cm) entre la parte inferior de la malla y el terreno, al objeto de evitar acumulaciones de tierras. Esta distancia será también la máxima permitida entre dos mallas consecutivas.
17. Preferentemente, las canalizaciones enterradas serán hormigonadas y en tubo corrugado. En el caso de contar con canalizaciones expuestas, éstas serán metálicas.

18. En el caso de tener que cruzar vierteaguas/canalizaciones, estos se salvarán por debajo ejecutando corte y reconstrucción del mismo. Si existiese algún caso excepcional de cruzar el vierteaguas por encima, tendrá autorización previa de la dirección de obra y se realizará replanteo en detalle de la situación.
19. La acometida a canaleta se realizará mediante corte y reconstrucción con mortero (la canaleta se dejará exactamente igual que estaba inicialmente).
20. Se sellarán todas las entradas y salidas a canaleta, como también cada una de las acometidas de la arqueta situada a pie de armario.

5.2.2.-REQUISITOS TÉCNICOS

1. El sistema no dispondrá de electrónica activa en la vía y por tanto no necesitará de alimentación eléctrica.
2. Los soportes de los sensores tendrán un diseño que permita el tendido de los diversos cables por su interior, de manera que no quede a la vista ninguno de ellos y se elimine el riesgo de roturas de cables, tanto por máquinas de mantenimiento de vía como por vandalismo.
3. Toda la tornillería a utilizar para la instalación de las estructuras metálicas (soportes y mallas) de cualquier emplazamiento, así como la tornillería del armario de vía y soporte asociado deberá ser de acero inoxidable de calidad A2 o A4, a justificar según zona de instalación.
4. Las cajas a instalar en los extremos de las mallas serán de acero inoxidable o bien galvanizadas en caliente y pintadas al horno. Estas cajas llevarán incorporadas unos retenedores que impidan el retorno de la fibra una vez tendida.
5. Las barreras estarán constituidas por módulos montados en la parte superior de los pasos, sobre las bocas de los túneles o en determinados puntos singulares. Estas barreras estarán supervisadas por dos circuitos cerrados e independientes de fibra óptica controlados por una lógica de supervisión. Estas fibras están ubicadas en el interior de un tubo de acero inoxidable en las mallas de protección superior. La unión del portante formará una tijera que corta los cables de fibra.
6. Las mallas tipo túnel protegerán una altura sobre el terreno de al menos 1,8 metros y se sujetarán mediante soportes a la viga de hormigón armado a construir en el emboquille.
7. Las mallas tipo paso superior se realizarán acorde a los planos adjuntos.
8. El armario de vía tendrá un grado de protección al menos IP 55 e IK 10. En el caso de ser metálico, será de acero inoxidable pintado al horno con todos los elementos asociados a dicho armario también de acero inoxidable. Si no es metálico, deberá acreditar su protección a la acción de los rayos ultravioleta. Las dimensiones máximas del armario serán de 600 x 1000 x 700 mm (Ancho x Alto x Fondo).
9. Los soportes para la sujeción del armario deben ser también de acero inoxidable o galvanizado en caliente.
10. Todos los equipos situados a la intemperie serán clase T2 según UNE/EN 50125-3.
El sistema de vía deberá cumplir los siguientes rangos mínimos de funcionamiento:
 - Temperatura entre -30°C y 80°C.
 - Humedad entre el 5% y el 95% sin condensación.
11. Todos los equipos instalados en intemperie deberán incorporar algún sistema de protección frente a posibles actos vandálicos.

12. Los equipos de vía cumplirán los siguientes requisitos mecánicos:

- Mecanismos de protección contra corrosión. Todos los elementos serán de calidad mínimo acero inoxidable/galvanizado en caliente/duraluminio u otros y pintados al horno.
- Diseñado para soportar vientos con fuerza de hasta 169 km/h y pasos de trenes a velocidades de 400 km/h.

5.2.3.-REQUISITOS FUNCIONALES

1. Cada malla dispondrá de dos elementos mecánicos (fusibles) a cada lado, que estarán tarados para romper a 100 kg, pudiendo la malla soportar una carga máxima en punta y en el centro de la misma de 200 kg. Superado este umbral (se admiten unos márgenes entre -10% y +20%), se deberá producir la rotura de alguno de los elementos fusibles y el cizallamiento del cable de fibra óptica. En el apartado 6 del presente documento se define en detalle la forma de realizar la prueba.
2. El sistema DCO deberá ser capaz de detectar la caída a través de cualquier punto de su estructura de un objeto de al menos 200kg de peso y volumen superior a 1 metro cúbico (1x1x1m). Cumpliendo los planos de fabricación de la malla se cumple el requisito de volumen.
3. El corte de la continuidad óptica simultánea en ambas fibras provocará la generación de alarma de objeto mediante los interfaces definidos.
4. En el repartidor de fibra, se realizarán dos conexiones de salida y dos conexiones de entrada de las fibras de cada uno de los circuitos.

5.3.-REQUISITOS DEL SUBSISTEMA DE CONTROL

5.3.1.-REQUISITOS TÉCNICOS

Los requisitos de la instalación del subsistema de control son:

1. El equipo de control funcionará con una tensión eléctrica dentro del margen siguiente:
 $230\text{ V} + 10\% - 15\%$ $50\text{ Hz} \pm 2\%$
2. El equipo deberá ser fácilmente accesible de cara a su mantenimiento y calibración.
3. El equipo de control se instalará en casetas o edificios técnicos, los cuales tendrán acceso a la red de comunicaciones con el equipo necesario para el envío de la información de cada detector de caída de objetos al interface definido.
4. Deberá garantizarse una distancia desde el equipo hasta el límite del área a cubrir por cada lado, de al menos 10 km.
El número de pasos y túneles supervisados por el equipo de control se puede ver también limitado por la distancia a los mismos, debido a que la longitud de fibra empleada y los empalmes influyen incrementalmente en la atenuación de la señal de control que han de transmitir.
5. El equipo de control deberá funcionar correctamente en el rango de temperaturas y condiciones que se describen en las clases T1 y T2 de la norma EN 50125-3 (en caseta o edificio), con o sin control de temperatura.

Además, para los edificios y casetas que dispongan de climatización bajo suelo técnico, el armario que alberga el equipo de control deberá permitir circulación de aire desde el suelo técnico hasta la parte superior del mismo.

6. El equipo de control se deberá alojar en un bastidor como medidas máximas de 1800 x 900 x 800 mm (Alto x Ancho x Fondo). Se alojará en un bastidor de chapa de acero inoxidable, galvanizado o calidad equivalente. La entrada de cables estará situada en el suelo de dicho armario.
El envoltorio del bastidor también será de acero galvanizado pintado al horno. Se podrán disponer los equipos en otros racks existentes en función de la disponibilidad de espacio a definir en el replanteo de obra (en casetas existentes donde el espacio sea tan reducido que no permita la instalación de un nuevo bastidor independiente para el sistema DCO).
7. El armario que alberga el equipo de control deberá estar protegido contra perturbaciones electromagnéticas.
8. Los componentes que conforman el armario (tornillería, placas, soportes, bisagras, etc...) deben ser de acero inoxidable o galvanizados en caliente.
9. Todos los componentes metálicos se conectarán a tierra del edificio (en caso del armario que alberga el equipo de control).

5.3.2.-REQUISITOS FUNCIONALES

1. El equipo de control llevará implementado, al menos, los siguientes aspectos:
 - o Aplicación.
 - o Lógica de seguridad.
 - o Control y supervisión de los elementos de campo.
 - o Comunicaciones con otros sistemas y equipos externos.
2. El equipo de control dispondrá de un software capaz de supervisar independientemente al menos seis emplazamientos independientes por cada lado de un edificio o caseta técnica, sin necesidad de electrónica en vía, conectando cada emplazamiento a dos fibras ópticas. Dicho software, deberá identificar de forma clara todos y cada uno de los emplazamientos que supervisa el equipo de control, así como la posición y el lado físico de cada uno de ellos.
3. La combinación de fibras ópticas a cada lado del edificio o caseta se realizará de forma que la rotura de las fibras ópticas de un emplazamiento, no deje sin supervisión el resto de emplazamientos.
4. Al conectar la tensión al sistema, el equipo se auto-iniciará y efectuará un auto-chequeo. En caso de fallo de tensión, al conectar la misma al sistema, el equipo se auto-iniciará y realizará un auto-chequeo inmediato.
5. La comunicación entre el equipo de control situado en el edificio técnico y los emplazamientos a supervisar por el mismo, se llevará a cabo a través de hilos de fibra óptica monomodo. Al producirse el abatimiento de la malla debido a la caída de un objeto sobre la vía se produce el corte de la continuidad óptica, generando una alarma.
6. Se empleará una manguera de fibra óptica existente siempre que esté disponible y fácilmente accesible. Si no, será necesario tender un cable de fibra dedicada, con un mínimo de 16fo. En la medida de lo posible, para aumentar la disponibilidad, se emplearán mangueras diferentes por canalizaciones diferentes para el tendido, permitiendo dotar al sistema de redundancia. Cuando sólo haya canalización por un lado de la vía, se empleará una manguera dedicada para la ida y otra existente para la vuelta. En último caso, la redundancia será dada por las fibras de una única manguera, según circunstancias del punto a proteger.

7. El subsistema de control enviará la información a través de dos canales independientes (Ethernet) y posibilidad de comunicación mediante contactos libres de potencial (de seguridad), con la finalidad de comunicación con enclavamiento, servidor de mantenimiento y CRC, pudiendo existir otros canales independientes hacia otros interfaces que se definan. La comunicación Ethernet deberá ser dual tanto con el subsistema de explotación como con el subsistema de repercusión en la señalización.
8. El subsistema auto-verificará su estado de funcionamiento, enviando un mensaje de alarma a los terminales de operación y mantenimiento (según corresponda) en caso de mal funcionamiento.
9. El subsistema de control dispondrá del equipamiento suficiente para gestionar las comunicaciones con cada uno de los interfaces.
10. Este sistema de comunicaciones requerirá el uso de un interfaz que soporte protocolo TCP/IP de manera transparente a la concepción de los canales de comunicaciones propios de los equipos.
11. El subsistema de control de los DCOs estará sincronizado con el reloj patrón de la línea/Puesto de mando/CRC. Se tendrá a disposición de los sistemas de Detectores un servicio de sincronización horaria, preferentemente empleando NTP.
12. El servidor de mantenimiento asociado al sistema DCO tendrá capacidad de almacenar durante al menos 3 meses, los sucesos que vayan recibiendo, de modo y manera que queden grabados los estados de cada DCO y las situaciones de avería del propio equipo de control, estado de las fibras ópticas del DCO y otras situaciones que se consideren relevantes para interpretar el funcionamiento del sistema. Esta información deberá poder visualizarse desde cualquier puesto de mantenimiento de la línea. Será además descargable en un formato legible por el programa comercial que determine el fabricante, para garantizar su almacenamiento el tiempo que Adif estime oportuno.
13. Cada suceso a registrar implica la impresión de hora (que deberá estar sincronizada con el CRC) y un texto que aclare la situación.
14. Cuando sea necesario trabajar en un DCO debido a tareas de mantenimiento o reparación, este deberá poder ponerse en estado de mantenimiento desde el propio sistema de mantenimiento (SAM-DCO).
15. El sistema de detección de mallas de fibra óptica enviará a los interfaces conectados, la siguiente información de seguridad por cada detector, según la norma UNE 50129:
 - DCO supervisado sin objeto. Indica que el DCO está operativo y sin alarma. El detector del emplazamiento está en servicio y no se ha producido el corte de las dos fibras del mismo. El sistema se mantendrá operativo siempre que al menos una de las fibras tenga continuidad óptica.
 - DCO supervisado con objeto. Indica que el DCO está operativo y con alarma de objeto. Cuando estando el detector en servicio se ha producido el corte de las dos fibras ópticas del detector de un emplazamiento.
 - DCO sin supervisión (por avería). Indica que el DCO está no operativo por avería. Cuando el detector se encuentra fuera de servicio por avería, fallo de comunicación.
 - DCO sin supervisión (por activación de mantenimiento). Indica que el DCO está no operativo por mantenimiento. Cuando el detector se encuentra fuera de servicio por estar en estado de mantenimiento.

16. La detección de una alarma de objeto provoca la información segura de alarma, permaneciendo esta información enclavada hasta que se proceda al rearme en el subsistema de control (esto es, una vez repuesta la fibra del emplazamiento, deberá rearmarse la instalación para que desaparezca la condición de alarma).
17. La información enviada al servidor de mantenimiento será lo más precisa posible, para no comprometer la mantenibilidad del sistema.

El sistema suministrará al servidor de mantenimiento, como mínimo, la siguiente información:

- Información de "aviso", que indica que hay una fibra de un detector que requiere una acción de mantenimiento (atenuación excesiva, fibra cortada, etc.), o que el sistema detecte cualquier tipo de alarma diferente a la de caída de objeto.
 - Información de estado de cada fibra óptica y cada equipo.
 - Otra información de la fibra, como información de los niveles de potencia de transmisión y recepción, etc. de cada fibra óptica para determinar las acciones del mantenimiento predictivo.
 - Información de averías o disfunciones en el equipo de control.
 - Información de la situación de "rearme" o normalización del emplazamiento, cuando esta se produzca.
18. Desde el terminal de mantenimiento local o desde el puesto central de mantenimiento (de forma remota), se podrá conmutar para activar el estado de mantenimiento de un DCO o para efectuar el rearme de una instalación. El sistema DCO, a través del interface de comunicaciones con estos equipos, deberá permitir poner en modo mantenimiento los emplazamientos de forma independiente, o en bloque para cada lado de la dependencia, e igualmente rearmar la instalación después de una reposición de fibras. Con el estado activo de mantenimiento, se inhibirán la generación de alarmas hacia el enclavamiento y puesto de mando/CRC. Únicamente el personal que cuente con las atribuciones específicas para tal fin podrá poner el detector en estado de mantenimiento o rearmar el emplazamiento. Esta operación quedará registrada automáticamente, junto con la fecha, hora y el nombre o clave (que será personal e intransferible) de la persona que efectúa la misma.

5.4.-INTEGRACIÓN EN LOS SISTEMAS DE REPERCUSIÓN EN LA SEÑALIZACIÓN Y EXPLOTACIÓN DE ADIF

El sistema DCO deberá poder transmitir la información a los sistemas de repercusión en la señalización y/o explotación de Adif y Adif AV debiendo utilizar en ambos casos el protocolo de comunicaciones SCI-DCO-A recogido en el anejo 4 de la presente ET.

5.5.-REQUISITOS RAMS

Los requisitos RAMS de verificarán mediante los ensayos recogidos en este apartado y conforme a la norma UNE-EN 50126.

1. Siendo la instalación del sistema DCO crítica para la explotación, la disponibilidad media de éste será superior al 99'80%.
2. El índice MTBF será superior a 5 años (43.800 horas) para todo el subsistema de control.

3. En cuanto a la Mantenibilidad, se deberán cumplir los siguientes requisitos:
 - La construcción debe ser modular para favorecer el diagnóstico y la reparación de averías.
 - El diseño del sistema deberá proteger a los componentes del desgaste y envejecimiento prematuros con objeto de incrementar la vida útil.
 - El sistema estará diseñado de tal forma que tanto el montaje como el ajuste y el equilibrado de las cargas pueda realizarse fácilmente.
 - El sistema deberá disponer de los correspondientes manuales de instalación, ajuste y mantenimiento, no debiendo necesitar más de 1 hora al año por emplazamiento.
 - Deberá disponer de un sistema de ayuda al mantenimiento que optimice las labores del mismo con una doble consideración de ahorro de costes y de tiempo invertido en la ejecución de las tareas de reparación.
 - El diseño del sistema deberá reducir el riesgo de errores en el diagnóstico o durante la resolución de las averías.
4. El sistema no podrá comprometer nunca los objetivos de seguridad ferroviaria, de éste y del resto de sistemas instalados en la línea. Deberá estar acorde con la normativa técnica para la construcción, operación y mantenimiento de este tipo de equipamiento.
5. El sistema DCO (subsistema de control) y el sistema de comunicaciones de la red local hasta el enclavamiento deberá ser, al menos, SIL 2.

La información de los anillos de fibra óptica deberá ser procesada por la lógica (electrónica de integridad del sistema) que controle de manera redundante las comunicaciones cumpliendo con la normativa UNE-EN 50126, garantizando como mínimo un nivel de integridad de la seguridad SIL 2.

Los interfaces de comunicación serie del DCO serán duales.

6. Ante situaciones de fallo, el sistema evolucionará hacia un estado seguro del que solo saldrá mediante las acciones de correctoras prescritas.
7. El sistema deberá mantener los niveles de seguridad de los sistemas durante los procesos de mantenimiento, tanto preventivo como correctivo incluidos en el plan de mantenimiento del fabricante.
8. De forma general el sistema dispondrá de todos los medios y mecanismos necesarios para garantizar la imposibilidad de modificación de los componentes físicos y lógicos del sistema por personas no autorizadas. Todos los componentes se identificarán con un código único que indicará su validez. En éste se almacenarán además del identificativo del fabricante o realizador del producto, su número de versión y revisión. Además se dotará al sistema de las herramientas y funcionalidad necesaria para la recuperación desde la herramienta de gestión de estos códigos y su mantenimiento en una base de datos.
9. La vida útil del sistema será de, al menos, 30 años. Una vez alcanzado el final de su vida útil y mientras el sistema siga en explotación, deberá tener garantizadas todas sus funciones de seguridad, siempre que se cumplan las condiciones de uso trasladadas, que el Mantenedor lleve a cabo el mantenimiento preventivo en los periodos establecidos por el Fabricante y que se reemplacen los componentes averiados que se detecten mientras siga en funcionamiento.

6.-ENSAYOS

La relación de ensayos a realizar a los equipos de los subsistemas de vía y control serán los indicados a continuación.

Independientemente de ellos, se deberá verificar el cumplimiento de todos los requisitos expuestos en el apartado 5 para el sistema completo.

6.1.-ENSAYOS DE SEGURIDAD

El sistema y sus componentes, indicados en el apartado 5.5, deberán certificar un nivel de integridad de seguridad de, al menos, SIL 2.

Se debe proporcionar un Dossier de Seguridad del producto genérico, según normas UNE-EN 50126, UNE-EN 50128, UNE-EN 50129 y UNE-EN 50159 con el correspondiente informe positivo de un evaluador independiente. A su vez, deberán realizarse un Dossier de Seguridad específico en las instalaciones pilotos requeridas. En este dossier de seguridad, se deberá analizar la relación de los sistemas de transmisión abiertos (relacionados con la seguridad) para la interface de los sistemas de DCO con los enclavamientos y demás sistemas de seguridad de CMS.

Los análisis de riesgos deberán realizarse con el resto de subsistemas y declarar las condiciones de uso trasladadas e incluirlos en el dossier de seguridad que deberán ser aprobados por Adif o la entidad afectada.

6.2.-ENSAYOS DE ASPECTOS, DIMENSIONES E INSPECCIÓN VISUAL DE LOS EQUIPOS

Se verificará el cumplimiento de requisitos exigidos en este documento en cuanto a su correcta terminación y dimensiones.

Los equipos estarán debidamente precintados y etiquetados, donde se indique los siguientes apartados:

- Fabricante.
- Modelo.
- Nº de serie.
- Fecha de fabricación.

Se comprobará que los componentes utilizados en los equipos instalados en vía (material estructural, armario de vía y elementos auxiliares) y el equipo de control, se corresponden con los planos y especificaciones del producto presentado por el fabricante debiendo estar conforme a los planos del Anejo 1 y requisitos del apartado 5.

Se comprobará además visualmente que:

- Los elementos estructurales están correctamente galvanizados y pintados al horno y no existen desperfectos en estos.
- El armario de vía y todos los elementos auxiliares son de acero inoxidable.
- El armario que alberga el equipo de control dispone de ventilación forzada y el suelo de este dispone de chapa ranurada o similar que permita la circulación de aire por el interior del mismo.
- Todas las tarjetas hardware en el interior del armario se corresponden con la documentación aportada y que no puedan manipularse desde el exterior los posibles ajustes electrónicos que lleven los equipos.

- Los terminales de servicios y el puesto central de mantenimiento llevarán asociados una clave de acceso o seguridad para evitar usos no autorizados.

6.3.-ENSAYOS MECÁNICOS

En una instalación en laboratorio se deberán realizar las siguientes pruebas estructurales:

- Se comprobará que alguno de los dos elementos fusibles, en una malla de estructura de boca de túnel y en otra de paso superior, rompa al provocar una carga gradual comprendida entre 220 y 280Kg.
Para la realización de la prueba se utilizará una matriz o chapa de dimensiones 50x50cm que se situará centrada entre los soportes en la parte superior de la malla, aplicándose una tensión gradual en el centro de la matriz (que estará situado a 25 cm. del borde superior de la malla) y perpendicular al plano de la malla (véase imágenes siguientes).
Para la prueba se deberá disponer como elementos auxiliares, además de la mencionada matriz, un tensor, cable de acero o cinta tensora y dinamómetro.
De esta forma, la rotura de al menos uno de los dos elementos fusibles deberá producirse con una tensión medida en el dinamómetro entre 220 y 280Kg (esto se corresponde con una carga de 200Kg en punta con unas tolerancias aproximadas entre -10% y +20%).
Se realizarán 5 ensayos de rotura de cada una de las mallas, debiendo ser correctos en al menos 4 de ellos (si los 4 primeros han sido correctos, no se realizará el quinto ensayo).
Al menos 2 de estos ensayos se realizarán con la fibra óptica instalada.
- Se comprobará que al romper el elemento fusible, la cizalla corta la continuidad óptica de los dos hilos de fibra óptica.
- Se comprobará el correcto ajuste y calibrado del dinamómetro utilizado mediante el certificado emitido por laboratorio correspondiente.

En las siguientes imágenes se muestra de manera gráfica la metodología de la prueba, tanto para la estructura de Paso Superior como para la de Boca de Túnel:

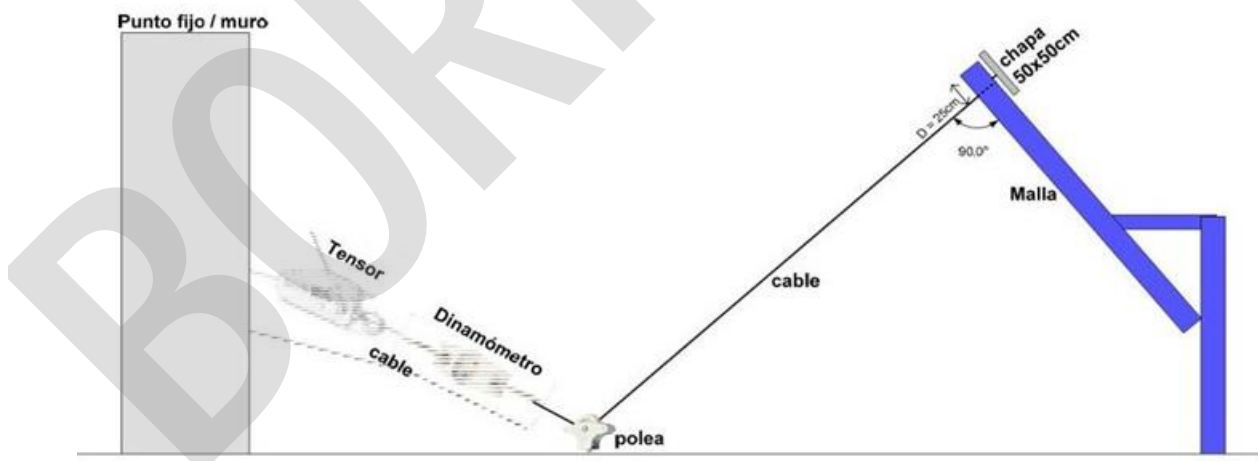


Figura 6. Ensayo en malla de estructura tipo paso superior.

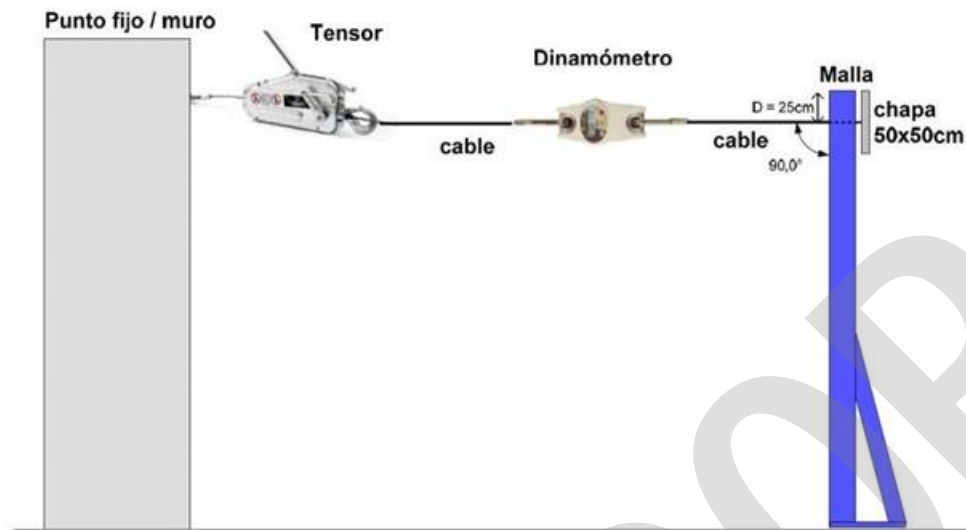


Figura 7. Ensayo en malla de estructura tipo Boca de Túnel.

Con objeto de verificar que la estructura de la malla no sufre daños significativos, será necesario realizar un segundo tipo de ensayo, que consistirá en colocar la matriz de 50x50 en la parte central de la malla (tanto en plano vertical como en la horizontal de esta). Se aplicará una tensión gradual hasta que rompa el fusible/s de la malla.

6.4.-ENSAYOS ELÉCTRICOS

Se realizarán los ensayos eléctricos necesarios para verificar los correspondientes requisitos del apartado 5.3.1, Requisitos técnicos del equipo de control, de la presente especificación.

Se verificará la dualidad de fuentes de alimentación apagando cada una de las fuentes comprobando la continuidad en la alimentación.

Se comprobará que en caso de fallo de tensión, al conectar la misma, el equipo de control se auto-iniciará y realizará un auto-chequeo inmediato tal y como se indica en el correspondiente requisito del apartado 5.3.2. Requisitos funcionales del equipo de control, de la presente especificación.

Se realizarán los ensayos incluidos en el Anejo 2, Protocolos de pruebas funcionales, de la presente especificación verificando su cumplimiento en cada uno.

6.5.-ENSAYOS CONTRA PERTURBACIONES ELECTROMAGNÉTICAS

Los ensayos se efectuarán para los equipos de control del sistema DCO según la UNE-EN 50121-4.

6.6.-ENSAYOS AMBIENTALES

Los ensayos correspondientes a los requisitos de temperatura, humedad y condiciones recogidos en los correspondientes requisitos de los apartados 5.2.2. y 5.3.1., Requisitos técnicos del equipo de vía y Requisitos técnicos del equipo de control, se realizarán según la norma UNE-EN 50125-3.

Se verificará el grado de protección IP recogido en el correspondiente requisito del apartado 5.2.2, Requisitos técnicos del equipo de vía, en base a la norma EN 60529.

6.7.-ENSAYOS DE FIABILIDAD

Se realizarán los ensayos de fiabilidad para mostrar si el equipo cumple con sus requisitos de fiabilidad establecidos en el apartado 5.5 de la presente especificación, conforme los ensayos indicados en UNE-EN 50126-1. Estos ensayos de fiabilidad se comprobarán en la instalación piloto.

6.8.-ENSAYOS DE SOFTWARE

El software deberá cumplir los ensayos de la norma EN-UNE 50128 y deberá aplicarse la UNE ISO/IEC 90003 durante la compilación del mismo.

6.9.-ENSAYOS DE FUNCIONALIDAD

Se realizarán los ensayos necesarios para verificar los requisitos funcionales descritos en este documento y la integración con el resto de las instalaciones que pudieran afectar.

En el Anejo 2 del presente documento se incluyen los protocolos de pruebas tipo a realizar al sistema de DCO, no obstante, el protocolo de pruebas deberá ser diseñado para cada aplicación específica por el suministrador y aprobado por Adif.

6.10.-OTROS

Se efectuarán además todas las comprobaciones y ensayos adicionales, no contemplados en la descripción de este apartado, necesarios para verificar el cumplimiento de los requisitos técnicos y funcionales exigidos.

7.-VALIDACIÓN TÉCNICA

7.1.-CONDICIONES GENERALES

El proceso de validación se regirá por lo establecido en el "Procedimiento para la validación de productos ferroviarios" vigente, regulándose todas sus fases desde la solicitud de validación hasta su validación definitiva.

Se realizarán los ensayos definidos en el apartado 6 e instalación piloto del apartado 7.10, garantizando que los productos cumplen con los requerimientos técnicos y funcionales mínimos especificados en esta ET.

Toda la documentación se entregará, al menos, en castellano.

Una vez evaluada y certificada la seguridad SIL2 del producto, se verificará la fiabilidad del mismo, debiendo permanecer instalado y en funcionamiento, según se indica en el apartado de instalación piloto.

7.2.-LUGAR DE LOS ENSAYOS

Los ensayos deberán ser realizados en laboratorios adecuados, principalmente entidades acreditadas por ENAC, aceptados previamente por el Área Técnica de Adif, bajo la supervisión de personal técnico de una entidad propuesta por el fabricante, identificada como "Entidad Técnica de Seguimiento" (ETS).

En el caso que no se establezca el lugar de los ensayos en laboratorio ENAC, estos se realizarán en un laboratorio que disponga de los medios adecuados a los ensayos a realizar y los certificados de calibración necesarios, previa aprobación de Adif, y bajo la supervisión de personal de la ETS.

7.3.-ENTIDAD TÉCNICA DE SEGUIMIENTO

La Entidad Técnica de Seguimiento (en adelante, la entidad) será un organismo o empresa independiente del fabricante o proveedor del producto objeto de validación, acreditado por ENAC u organismo estatal equivalente dentro del ámbito de la UE para las actividades de Inspección en el Sector Ferroviario en aplicación de la norma UNE-EN ISO/IEC 17020 y las normas específicas del Sector Ferroviario aplicables al producto, referidas en el correspondiente Anexo Técnico emitido por ENAC.

Esta entidad será propuesta por el fabricante a Adif en la Fase de Solicitud del inicio del proceso de validación, debiendo ser aprobada por el Área Técnica responsable del proceso.

En el caso de que no exista en el mercado una entidad que cumpla con las condiciones para la interpretación, análisis y valoración técnica del resultado de los ensayos y pruebas, el fabricante puede proponer que las funciones de inspección recogidas en la norma de referencia, sean efectuadas por entidades independientes de reconocido prestigio, que deberán acreditar en cada caso su cualificación para dicho desempeño, previa aprobación por el Área Técnica.

7.4.-CRITERIOS DE SELECCIÓN Y PROPORCIÓN DE LAS MUESTRAS A ENSAYAR

Se deberán realizar al menos los siguientes ensayos:

- Sobre un equipo de control con la configuración completa. Se realizarán todos los ensayos al equipo, tanto a nivel local como con cada uno de los interfaces, conforme a los protocolos de pruebas incluidos en el anejo 2 de la presente especificación.
- Pruebas estructurales a las mallas para el tipo de paso superior según los ensayos mecánicos definidos en el apartado 6.3. Al menos un ensayo.
- Pruebas estructurales a las mallas para el tipo de boca de túnel según los ensayos mecánicos definidos en el apartado 6.3. Al menos un ensayo.
- Pruebas propias de la tecnología a validar, de características intrínsecas del sistema, recogidas en las especificaciones del producto que no estén descritas en esta especificación técnica.

7.5.-ENSAYOS DE VALIDACIÓN

Los ensayos a realizar para el proceso de validación se relacionan en el punto 6.

TIPO	ENSAYO (apartado de este documento)
SEGURIDAD	6.1
ASPECTOS, DIMENSIONES E INSPECCIONES VISUALES	6.2
MECÁNICOS. PASO SUPERIOR	6.3
MECÁNICOS. TÚNEL	6.3
MECÁNICOS. SOLDADURA MALLA	6.3
ELÉCTRICOS	6.4
CONTRA PERTURBACIONES ELECTROMAGNÉTICA	6.5
AMBIENTALES	6.6
FIABILIDAD	6.7
SOFTWARE	6.8
FUNCIONALIDAD	6.9

Tabla 1. Ensayos de validación.

7.6.-DOCUMENTACIÓN TÉCNICA DEL SISTEMA DCO APORTADA POR EL FABRICANTE

1. Se deberá entregar la documentación con las características técnicas de los equipos, partes y componentes, y detallando la electrónica empleada, especificando el fabricante y modelo.
2. En la documentación se deberá evidenciar el cumplimiento de los requisitos técnicos de la presente especificación técnica.
3. Se incluirá un capítulo de planos con el detalle y dimensiones de los equipos y distribución de la electrónica en armarios.
4. Se especificarán los consumos, protecciones necesarias y dimensiones de los armarios.
5. Certificado de seguridad y calidad requeridos.
6. Manuales de instalación y mantenimiento.

Se detallarán los datos sobre el Mantenimiento preventivo (tareas, tipo de revisión, periodicidad, etc.), Reparación (descripción de la política de reparaciones y del apoyo logístico necesario), Stocks mínimos de repuestos y condiciones de almacenamiento de los mismos, herramientas de mantenimiento, Manuales, etc., además de la realización de un programa de mantenimiento específico.

7.7.-LISTADO DE REPUESTOS

Se proporcionará un listado de repuestos, partes y componentes del equipo susceptibles de sustitución en tareas de mantenimiento preventivo y/o correctivo. Deberá aparecer la referencia o código del repuesto y el precio de suministro para Adif. Dicho listado, una vez concluido la fase de validación, se incorporará a la base de datos de repuestos de Adif.

7.8.-PLAN DE AUTOCONTROL DE CALIDAD

El fabricante deberá presentar un plan de autocontrol de calidad del sistema DCO junto con un certificado oficial que acredite el sistema de calidad de la empresa.

7.9.-CONDICIONES DE USO

El sistema de Detección de Caída de Objetos descrito, está basado en la tecnología derivada de las patentes titularidad de Adif siguientes:

- P-NAC 200402885 Dispositivo para la detección de la caída de objetos en las vías ferroviarias mediante malla sensorizada con dualidad de las comunicaciones sobre circuitos de fibra óptica.
- P-NAC 200500650 Dispositivo sensor de caída de objetos con indicador de situación para control de vías ferroviarias.

Siempre que quede justificado en el objeto de cada contrato y con la finalidad de no favorecer o descartar a ninguna empresa, Adif facilitará el otorgamiento de licencia no exclusiva de fabricación y uso sobre dichas patentes en el ámbito de los procesos de licitación que lleve a cabo y que tengan por objeto el suministro e instalación del sistema contemplado en la presente especificación técnica.

A tal fin, se incluirá en la propia documentación contractual la concesión de una licencia y los correspondientes derechos de uso y fabricación a favor del adjudicatario, no siendo necesaria la suscripción anticipada de la misma para poder participar en los procesos de licitación convocados desde Adif.

7.10.-INSTALACIÓN PILOTO

1. Se realizará una instalación piloto en vía ferroviaria electrificada, sobre la que se realizarán las pruebas funcionales de acuerdo al anejo 2 de la presente especificación técnica. El tecnólogo podrá presentar las modificaciones oportunas al protocolo de pruebas funcionales en base a la aplicación específica del sistema DCO. Dichas modificaciones deberán contar con la conformidad de Adif.
2. Se verificará en la instalación piloto el cumplimiento del Programa de Puntos de Inspección de acuerdo al anejo 3 de la presente especificación técnica.
3. La instalación piloto de DCO deberá estar integrada en el Telemando de Detectores del Puesto de Mando o Centro de Regulación y Control (CRC). Se realizarán pruebas de concordancia con el Telemando de Detectores de acuerdo a las pruebas tipo incluidas en el Anejo 2.
4. La instalación piloto guardará un registro histórico de los módulos y funcionalidades afectadas durante al menos los últimos 3 meses, con la suficiente información relacionada. Se almacenarán incidencias, averías, fallos de comunicación, etc., siendo fácilmente interpretable.

5. Al objeto de facilitar su consulta por parte de la entidad independiente acreditada responsable de la validación y por los técnicos de Adif correspondientes, el armario que alberga el equipo de control estará dotado de un terminal de mantenimiento, permitiendo el acceso a los datos históricos o en tiempo real.
6. Los datos de disponibilidad y fiabilidad deberán contrastarse con datos reales de los mismos recogidos al menos durante 2.160 horas en servicio, en la instalación piloto. En este sentido deberá aportarse la relación de fichas de seguimiento semanal de la instalación piloto supervisada de forma independiente por la entidad acreditada, con los datos, alarmas, falsas alarmas (si existen), anomalías, tiempo que ha permanecido fuera de servicio, y actuaciones de mantenimiento.
7. Previo a la realización de la instalación piloto en campo del DCO en paso superior, se realizará un estudio que justifique la resistencia y estabilidad del cerramiento antivandálico para soportar las mallas de DCO. En los casos que sea necesario se reforzará la estructura del cerramiento.

8.-RECEPCIÓN

8.1.-CONDICIONES GENERALES

La presentación a recepción deberá ser notificada a Adif, debiendo figurar por escrito:

- Fecha de presentación.
- Referencia del pedido al fabricante.
- Naturaleza y cantidad del suministro.
- Plan de Calidad aplicado a los lotes de fabricación objeto de recepción y albaranes con número de serie de los componentes.
- Manuales de instalación y mantenimiento.
- Garantía de los equipos.
- Documento del fabricante que avale que el producto recepcionado ha pasado satisfactoriamente las pruebas de validación.
- Condiciones del pedido adicionales que Adif estime necesarias.

8.2.-CRITERIOS DE SELECCIÓN Y PROPORCIÓN DE LAS MUESTRAS A ENSAYAR

La inspección visual se realizará sobre el 10% del material que compone el equipo de vía a suministrar en cada lote (apartado 6.2.).

El número de mallas estructurales sometido a ensayos mecánicos para boca de túnel o paso superior (apdos 6.3), dependerá del tamaño de cada lote según el siguiente criterio:

Tamaño del lote nº de mallas (N)	Tamaño de la muestra nº de mallas a probar (P)
$N < 1000$	P=1
$1000 \leq N < 2000$	P=2
$2000 \leq N < 4000$	P=3
$N \geq 4000$	P=4

Tabla 2. Muestras de mallas a ensayar en la recepción.

Los ensayos sobre los equipos de control, se realizarán sobre una muestra que represente el 10% de cada tipo de elemento suministrado.

8.3.-LUGAR DE LOS ENSAYOS

Los ensayos se realizarán conforme a lo presentado y aceptado por Adif en el correspondiente Plan de Ensayos de recepción según el apartado 8.4.

En el caso de que en el procedimiento no se establezca el lugar de los ensayos, estos se realizarán en un laboratorio que disponga de los medios adecuados a los ensayos a realizar y los certificados de calibración necesarios, previa aprobación de Adif, y bajo la supervisión ETS.

8.4.-RELACIÓN DE ENSAYOS DE RECEPCIÓN

Los ensayos objeto de recepción serán:

Tipo de Ensayo	Naturaleza del Ensayo
Aspecto y dimensiones	Inspección visual de los equipos de vía y de control. Verificación de dimensiones, acabados y marcas de fabricación. Verificación contra planos de fabricación.
Mecánicos	Pruebas de carga para los diferentes tipos de mallas. Comprobación rotura de fusible dentro de los niveles de carga establecidos.
Funcionales	Pruebas de funcionalidad del equipo.

Tabla 3. Tipos de ensayos a realizar en recepción.

Los ensayos de Recepción no generarán, en ningún caso, gastos para Adif.

Adif se reserva el derecho, cuando así lo considere oportuno, de solicitar algún otro ensayo no especificado en la relación anterior.

8.5.-CONTRA-ENSAYOS

Si un ensayo de recepción ofreciera un resultado negativo, se efectuará un contra-ensayo con un tamaño de muestra doble del original. El contra-ensayo será únicamente del ensayo no satisfactorio. Si el resultado de alguno de estos ensayos sobre cualquiera de las nuevas muestras es negativo, se rechazará el lote completo.

9.-CONDICIONES DE TRANSPORTE, EMBALAJE Y ETIQUETADO

Para su transporte y manipulación los equipos se protegerán con un embalaje apropiado de forma que evite posibles daños en el equipo que puedan afectar a su acabado y funcionamiento.

La documentación entregada del producto deberá estar en castellano. En caso de que el idioma original sea otro diferente, junto al documento original se adjuntará una traducción del mismo.

La documentación contendrá al menos la siguiente información:

- Fabricante del equipo.
- Modelo y referencia de equipo.
- Fecha de fabricación.

10.-GARANTÍAS

En lo que respecta al período de garantía del producto, será la establecida en el contrato de suministro y/o instalación correspondiente entre Adif y la empresa suministradora y/o instaladora.

10.1.-GARANTÍA DE SUMINISTRO DE REPUESTOS POR EL FABRICANTE

El fabricante deberá presentar la garantía de suministro de cualquier parte y componente del sistema durante un periodo mínimo de 25 años desde su última instalación en la RFIG.

11.-NORMATIVA DEROGADA

La presente Especificación Técnica anula y sustituye a:

- ET 03.365.405.4. Detector de caída de objetos. Edición 2. Junio 2017.

12.-DISPOSICIONES TRANSITORIAS Y ENTRADA EN VIGOR

La presente especificación técnica entrará en vigor el día de su aprobación.

13.-NORMATIVA DE REFERENCIA Y BIBLIOGRAFÍA

En el contenido de esta norma se hace referencia a los documentos normativos que se citan a continuación.

Cuando se trate de legislación, será de aplicación la última versión publicada en los diarios oficiales, incluidas sus sucesivas modificaciones.

En el caso de documentos referenciados sin edición y fecha se utilizará la última edición vigente; en el caso de normas citadas con versión exacta, se debe aplicar esta edición concreta.

En el caso de normas UNE-EN que establezcan condiciones armonizadas para la comercialización de productos de construcción, que sean transposición de normas EN cuya referencia haya sido publicada en el Diario Oficial de la Unión Europea, será de aplicación la última versión comunicada por la Comisión y publicada en el DOUE.

- [1] UNE-EN 50126:
 - UNE-EN 50126-1: 2018. Aplicaciones Ferroviarias. Especificación y demostración de la fiabilidad, la disponibilidad, la mantenibilidad y la seguridad (RAMS). Parte 1: Procesos RAMS genéricos
 - UNE-EN 50126-2: 2018. Aplicaciones Ferroviarias. Especificación y demostración de la fiabilidad, la disponibilidad, la mantenibilidad y la seguridad (RAMS). Parte 2: Aproximación sistemática para la seguridad.
- [2] UNE-EN 50128: 2012+AC2014+A1:2020+A2:2021. Aplicaciones ferroviarias. Sistemas de comunicación, señalización y procesamiento. Software para sistemas de control y protección de ferrocarril.
- [3] UNE-EN 50129: 2020. Aplicaciones ferroviarias. Sistemas de comunicación, señalización y procesamiento. Sistemas electrónicos relacionados con la seguridad para la señalización.
- [4] UNE-EN 50159: 2011+A1:2011. Aplicaciones ferroviarias. Sistemas de comunicación, señalización y procesamiento. Comunicación relacionada con la Seguridad en sistemas de transmisión.
- [5] UNE-EN 50121-4:2017+A1:2019. Aplicaciones ferroviarias. Compatibilidad electromagnética. Parte 4: Emisión e inmunidad de los aparatos de señalización y de telecomunicación.
- [6] UNE-EN 50125-3: 2004+CORR:2010. Aplicaciones ferroviarias. Condiciones ambientales para el equipo. Parte 3: Equipos para telecomunicaciones y señalización.
- [7] IEC 60529: 1989/AMD2:2013/COR1:2019. Grados de protección proporcionados por las envolventes (Código IP).
- [8] UNE-EN 61000-4-29:2002 Compatibilidad electromagnética (CEM). Parte 4: Técnicas de ensayo y de medida. Sección 29: Ensayos de inmunidad a los huecos de tensión, interrupciones breves y variaciones de tensión en los accesos de alimentación en corriente continua.
- [9] Protocolo de comunicaciones "Comunicaciones entre el CDS y el SICO-GW", versión 3.0 de junio de 2011. Adif.
- [10] NAP 2.0.0-4. Pasos superiores. 3ª edición+M1. Enero de 2024. Adif.
- [12] DICT-I-F-DET-01 Funcionalidad del interface del sistema auxiliar de detección con enclavamiento (versión 7). Adif.
- [13] SI-I-F-ENC-09 Procedimiento funcional de los enclavamientos. Repercusión de los detectores de caída de objetos en la señalización. Versión 2.0. Adif.
- [14] Real Decreto 929/2020, de 27 de octubre, sobre seguridad operacional e interoperabilidad ferroviarias. Ministerio de Transportes, Movilidad y Agenda Urbana.
- [15] Patente: P-NAC 200402885 Dispositivo para la detección de la caída de objetos en las vías ferroviarias mediante malla sensorizada con dualidad de las comunicaciones sobre circuitos de fibra óptica. Oficina Española de Patentes y Marcas. Ministerio de Industria y Turismo.
- [16] Patente: P-NAC 200500650 Dispositivo sensor de caída de objetos con indicador de situación para control de vías ferroviarias. Oficina Española de Patentes y Marcas. Ministerio de Industria y Turismo.
- [17] Real Decreto 664/2015, de 17 de julio, por el que se aprueba el Reglamento de Circulación Ferroviaria. Ministerio de Fomento.
- [18] Protocolo de comunicaciones "Comunicaciones con el Telemando de Sensores del CRC", versión 2, de mayo de 2011. Adif.

I. ANEJO 1. PLANOS

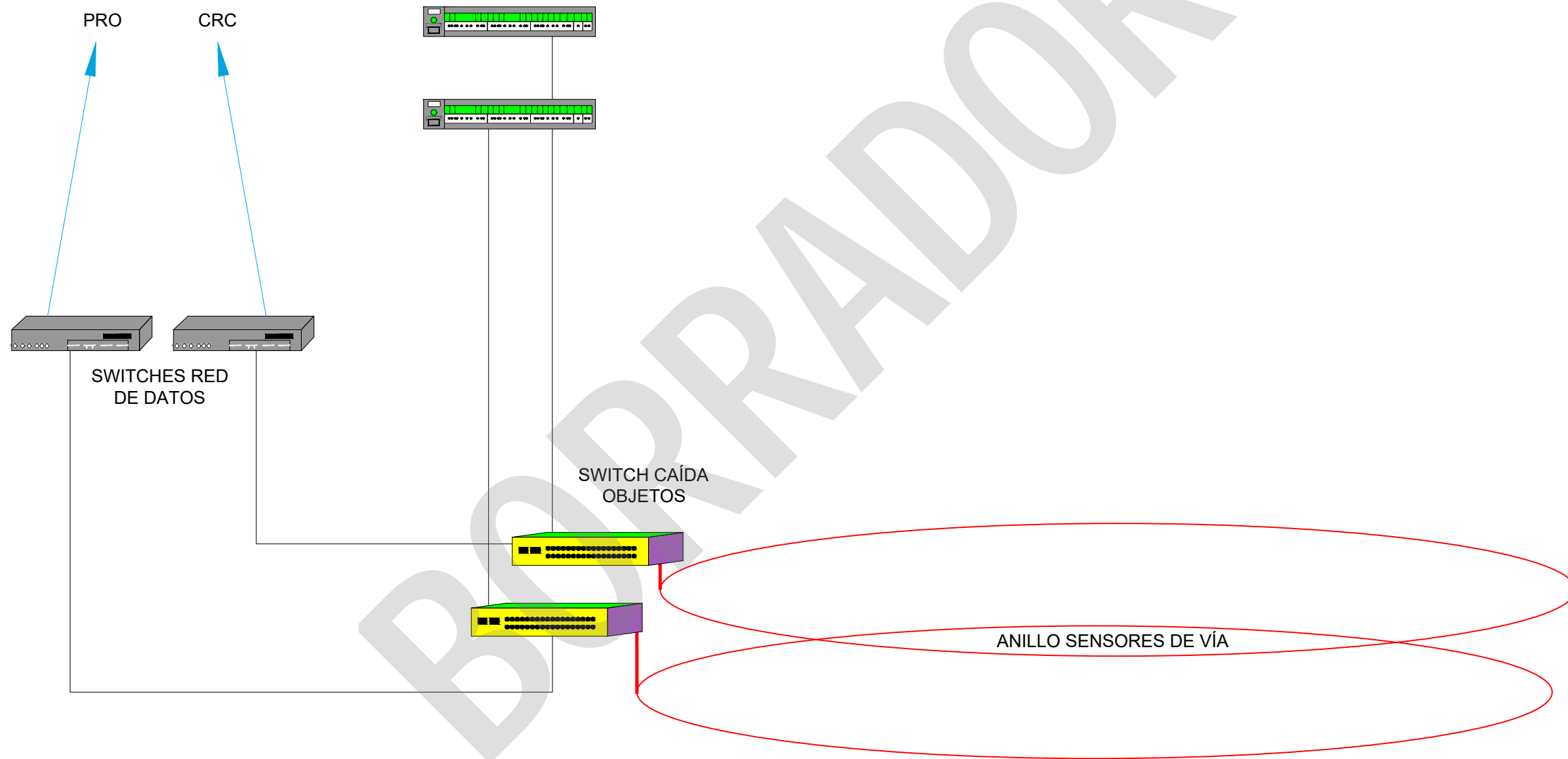
PLANOS GENERALES

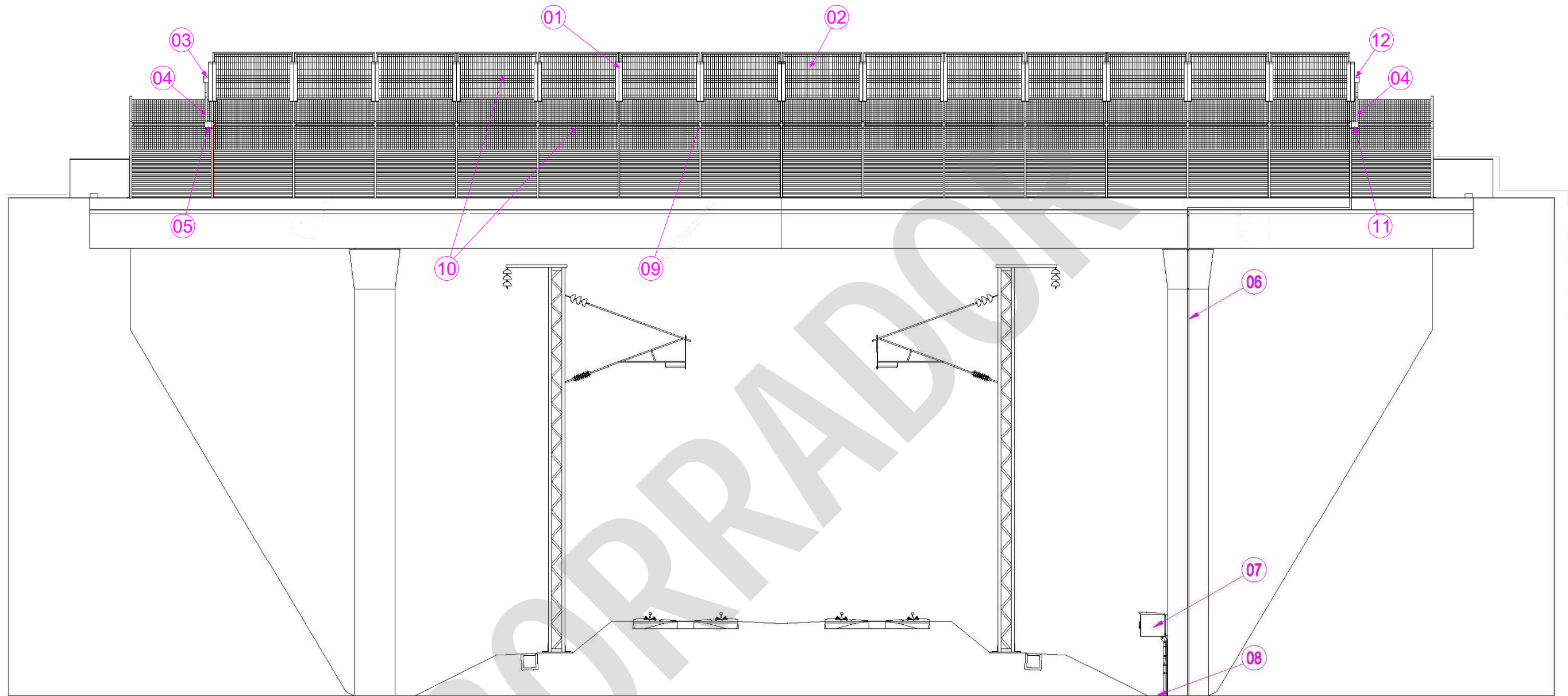
1.1.1. Arquitectura general sistema DCO.

PLANOS DE DETALLE

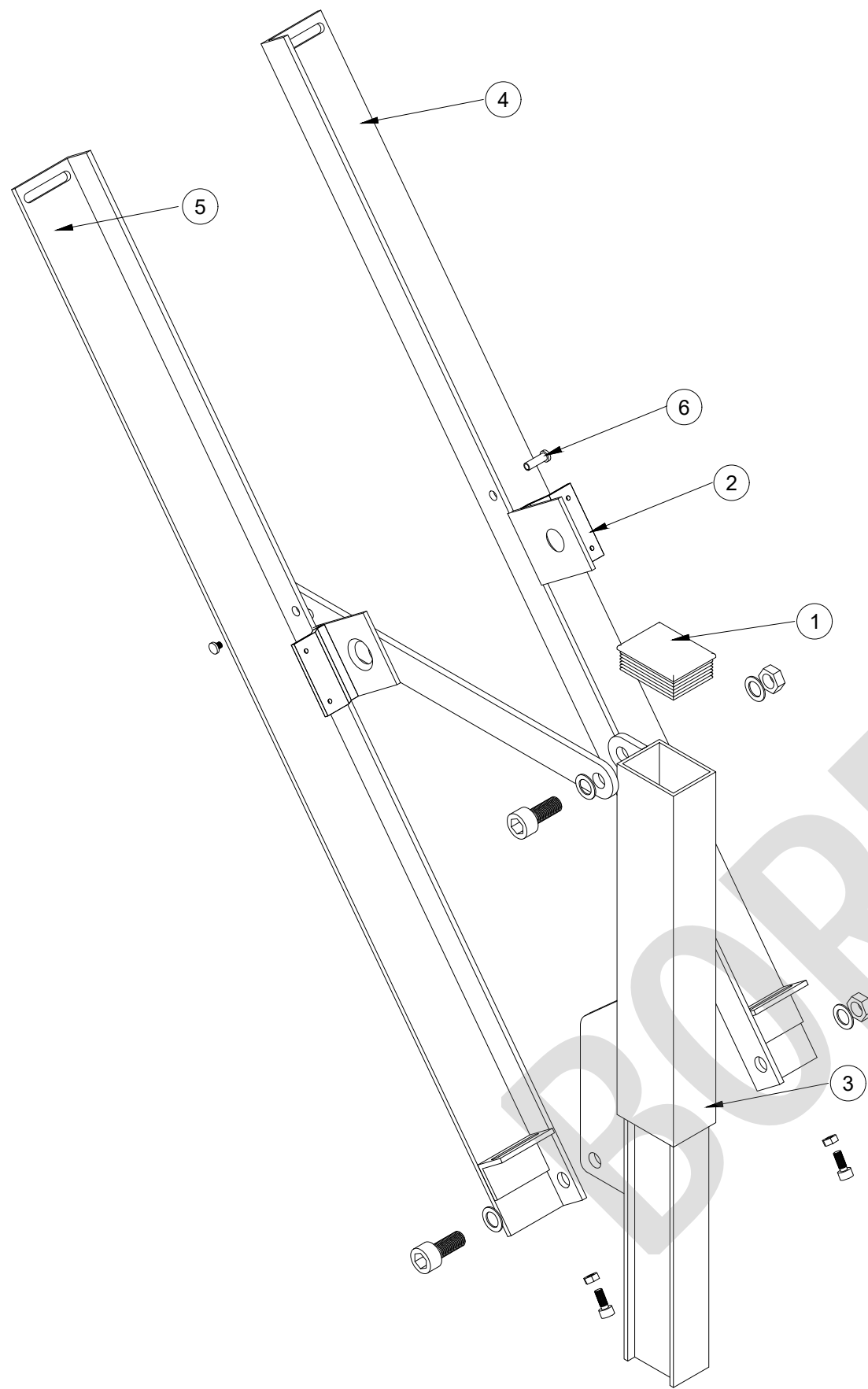
- 1.2.1 Detectores de Caída de Objetos en paso superior.
- 1.2.2 DCO Conjunto Paso Superior.
- 1.2.3 Tubo de fijación del Paso Superior.
- 1.2.4 Soporte y tijeras del Paso Superior.
- 1.2.5 Brazo de fijación del Paso Superior.
- 1.2.6 DCO Malla Portante.
- 1.2.7 Soporte para tijera de la fibra óptica.
- 1.2.8 Elementos fusible del DCO.
- 1.2.9 Detector de Caída de Objetos en boca de túnel.
- 1.2.10 Detalle de elementos en boca de túnel.
- 1.2.11 Conjunto soporte boca de túnel.
- 1.2.12 Soporte y tijera boca de túnel. Angular derecho.
- 1.2.13 Soporte y tijera boca de túnel. Angular izquierdo.
- 1.2.14 Brazo fijación boca de túnel.

Nota: Cualquier variación en las cotas durante la fase de validación técnica, deberá contar con la autorización de Adif.





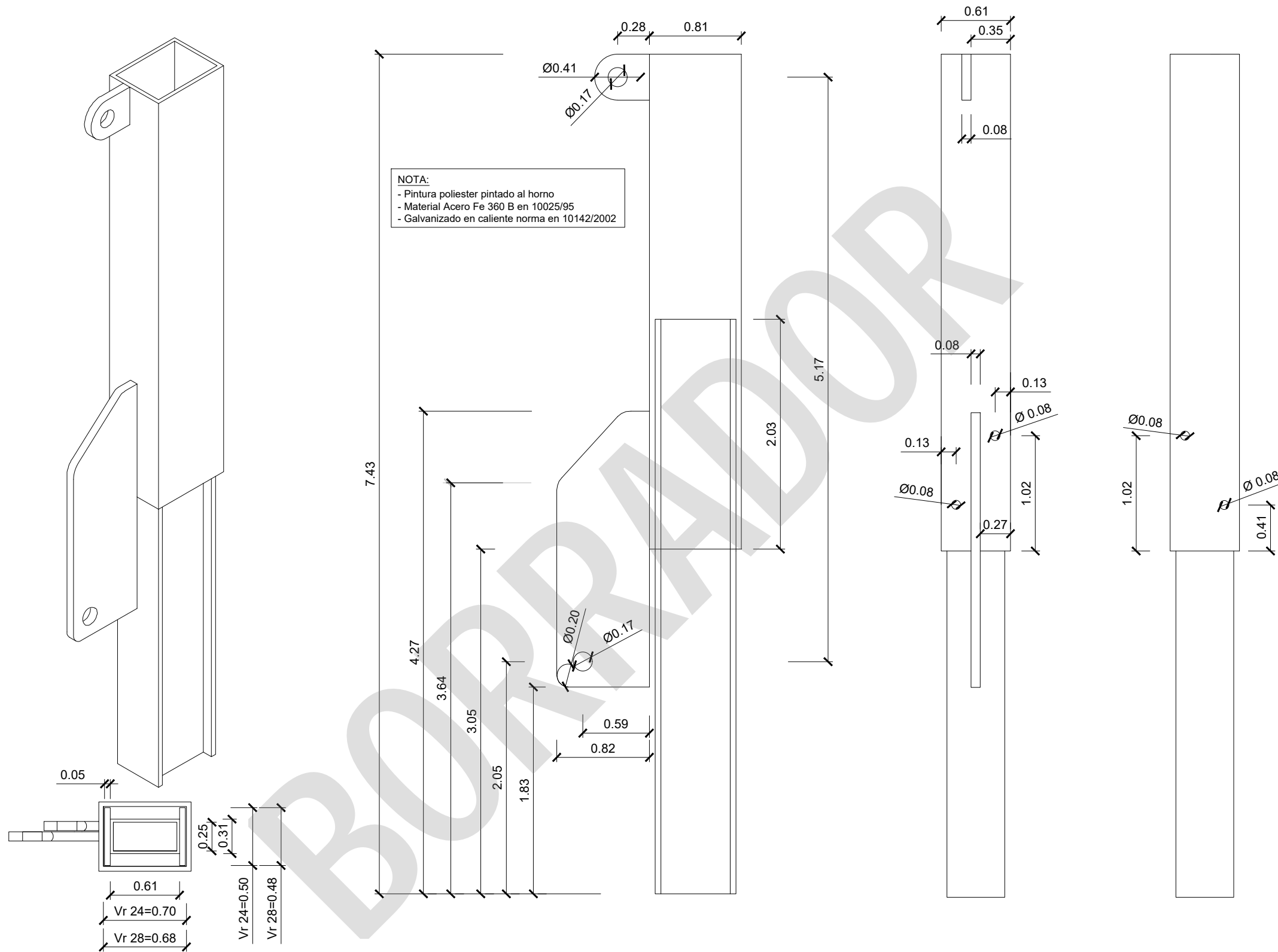
- | | |
|---|---|
| 01 SOPORTE INTERMEDIO | 07 ARMARIO DE VÍA |
| 02 MALLA | 08 ARQUETA |
| 03 SOPORTE Y CAJA (TERMINAL IZQUIERDO) | 09 GUILLOTINA INTERMEDIA |
| 04 CORRUGADO PG36 | 10 TUBO ACERO (M32) |
| 05 GUILLOTINA Y CAJA (TERMINAL IZQUIERDO) | 11 GUILLOTINA Y CAJA (TERMINAL DERECHO) |
| 06 TUBO METÁLICO (M50) | 12 SOPORTE Y CAJA (TERMINAL DERECHO) |



- 1.-Tapón de plástico
- 2.-Brazo de fijación
- 3.-Tubo de fijación
- 4.-Soporte y tijera Derecha
- 5.-Soporte y tijera Izquierda
- 6.-Elemento Fusible de Aluminio

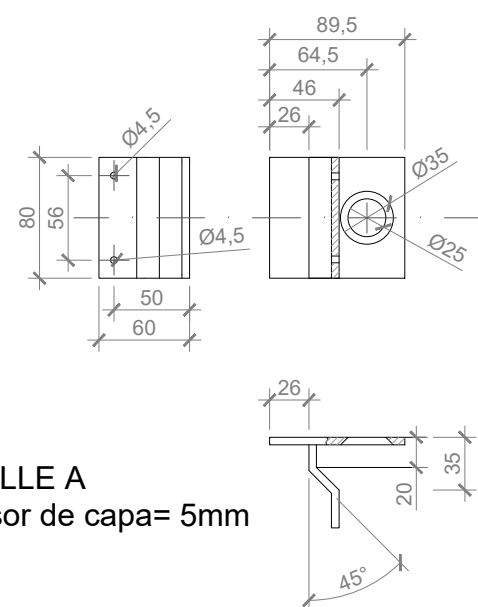
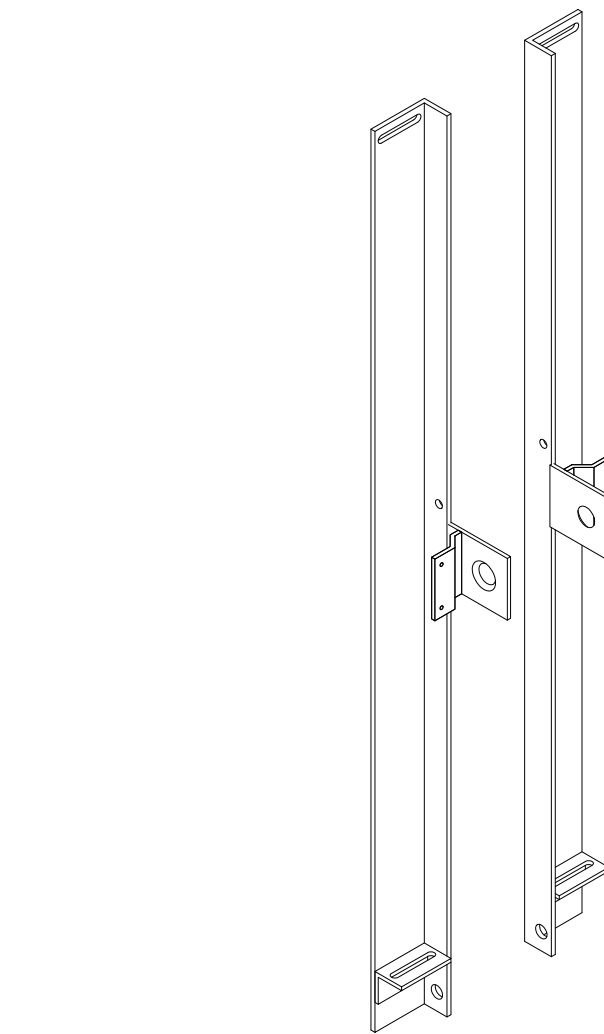
TORNILLERIA:

- 2 tornillos M16x50 de acero INOX
- 4 Arandelas planas de acero INOX de M16
- 2 Tuercas autobloqueantes de M16 de acero INOX
- 4 Tornillos Allen de M8x25 de acero INOX
- 4 Tuercas M8 autobloqueables de acero INOX
- 8 Arandelas Planas de acero INOX de M8

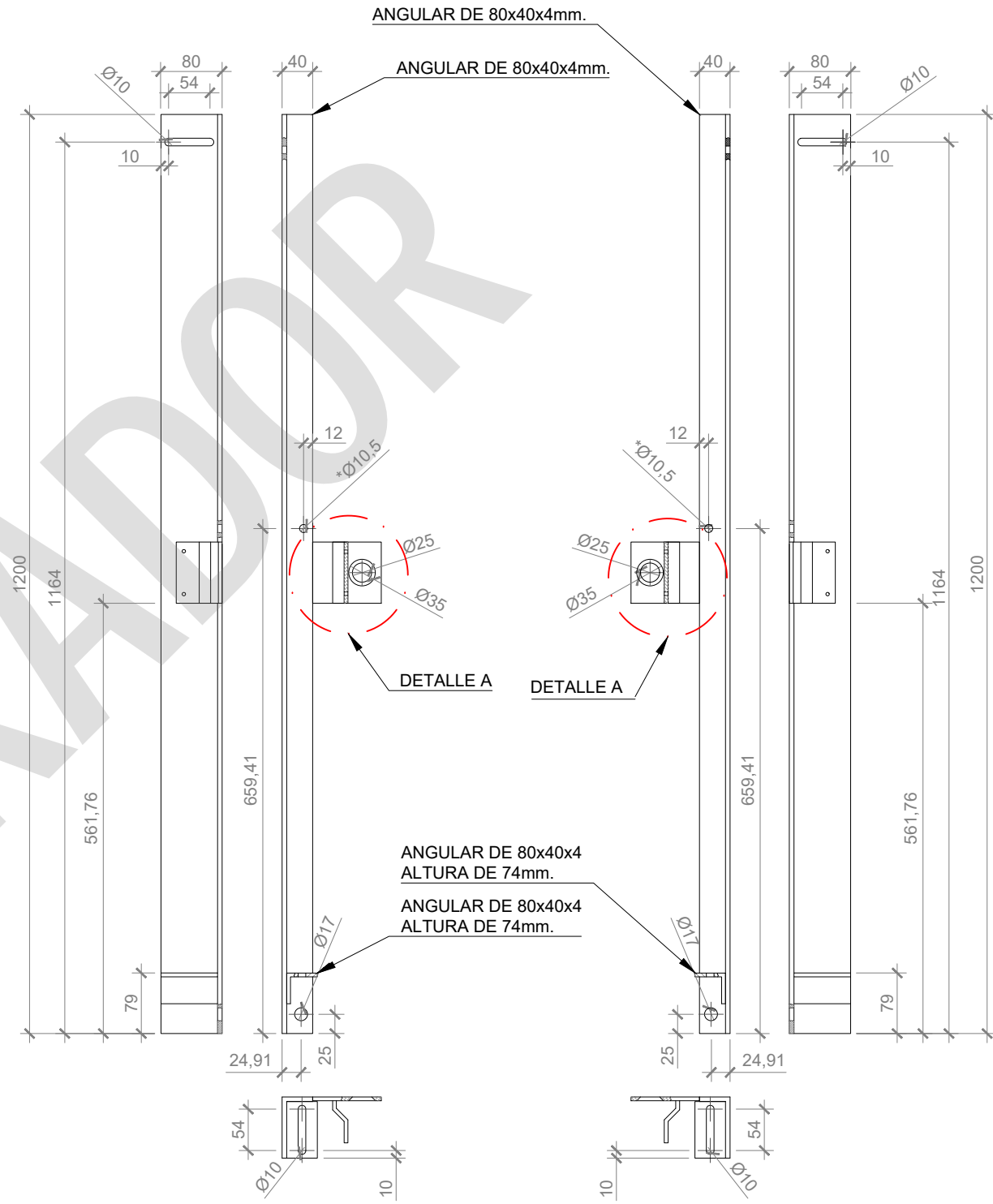


Notas:

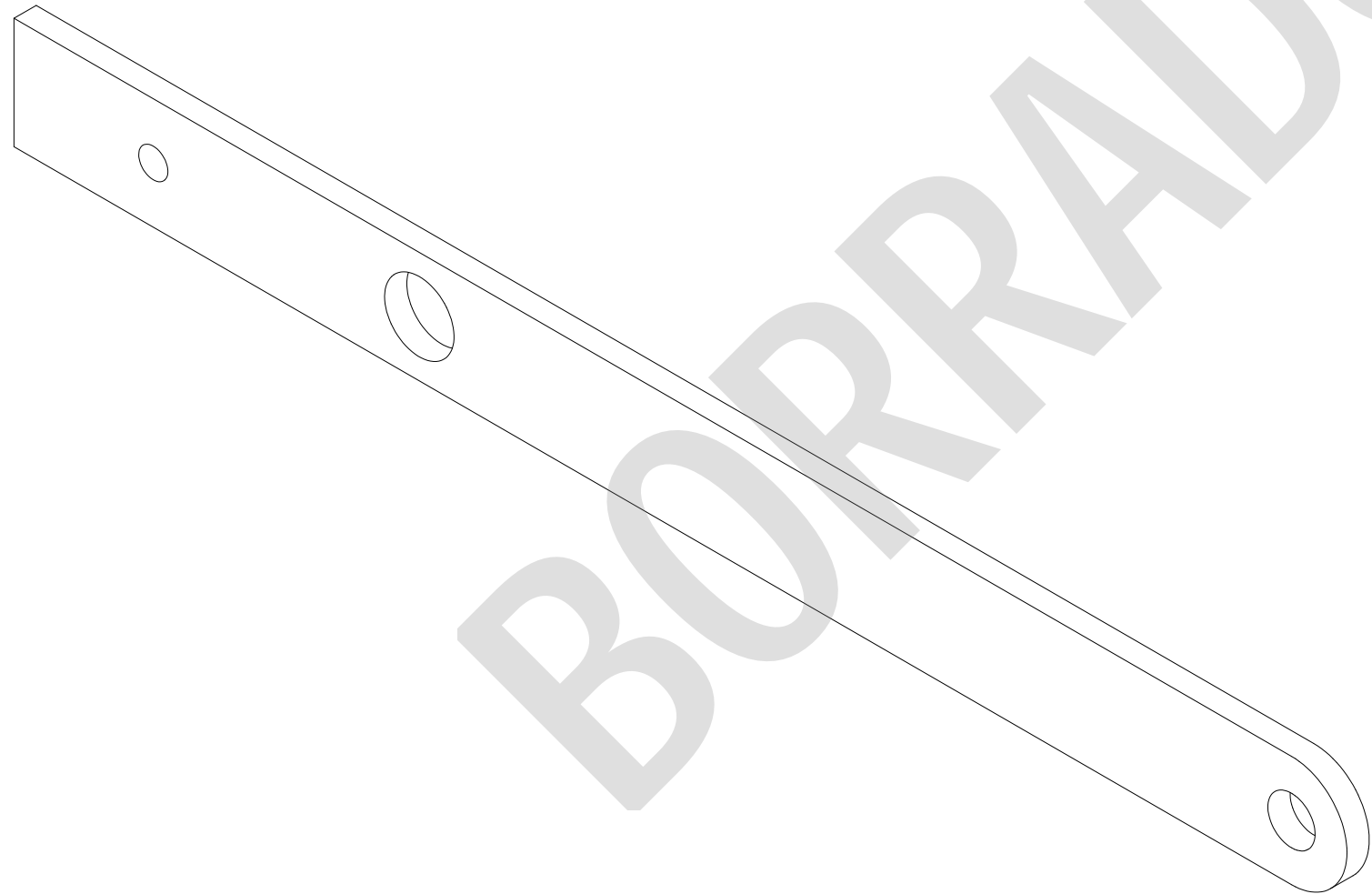
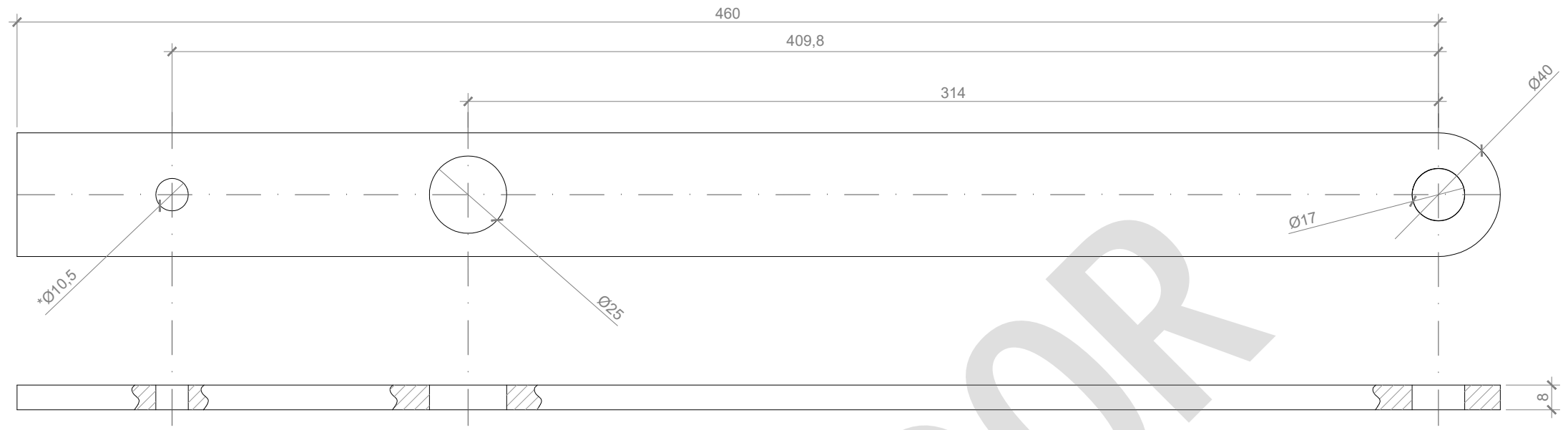
1. Vr : Velocidad Relativa del Viento en m/s (IAPF Instrucción de acciones a considerar en puentes de ferrocarril)



DETALLE A
Espesor de capa= 5mm
 S/E

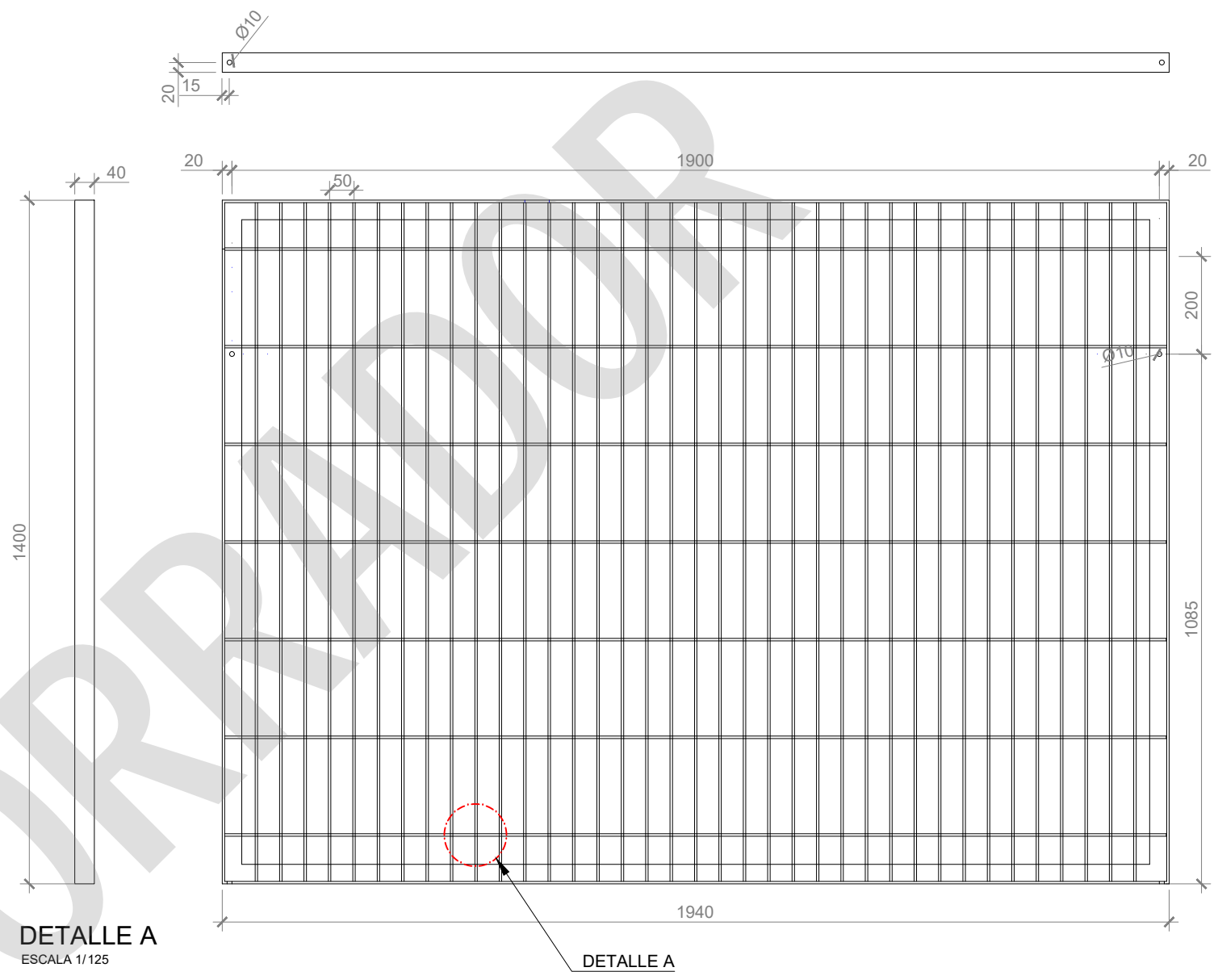
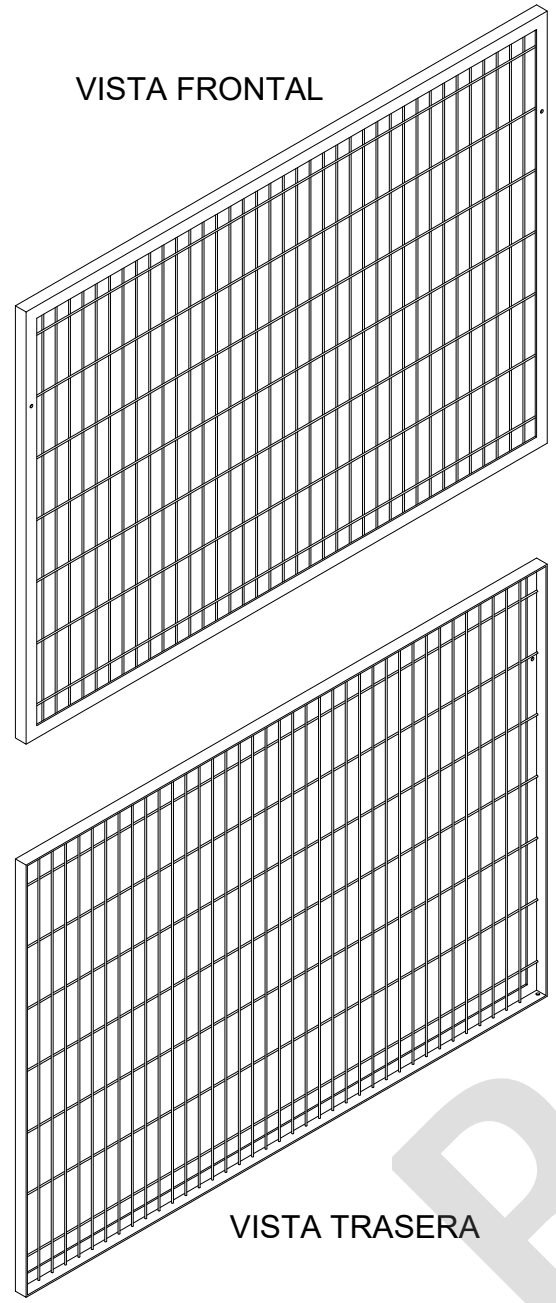


NOTAS:
 - Pintura Poliester pintado al horno
 - Material Acero Fe 360 B en 10025/95
 - Galvanizado en caliente Norma en 10142/2002
 - * El diametro del taladro podrá variar en función de la solución tecnológica a implementar y sin afectar a la funcionalidad del sistema DCO

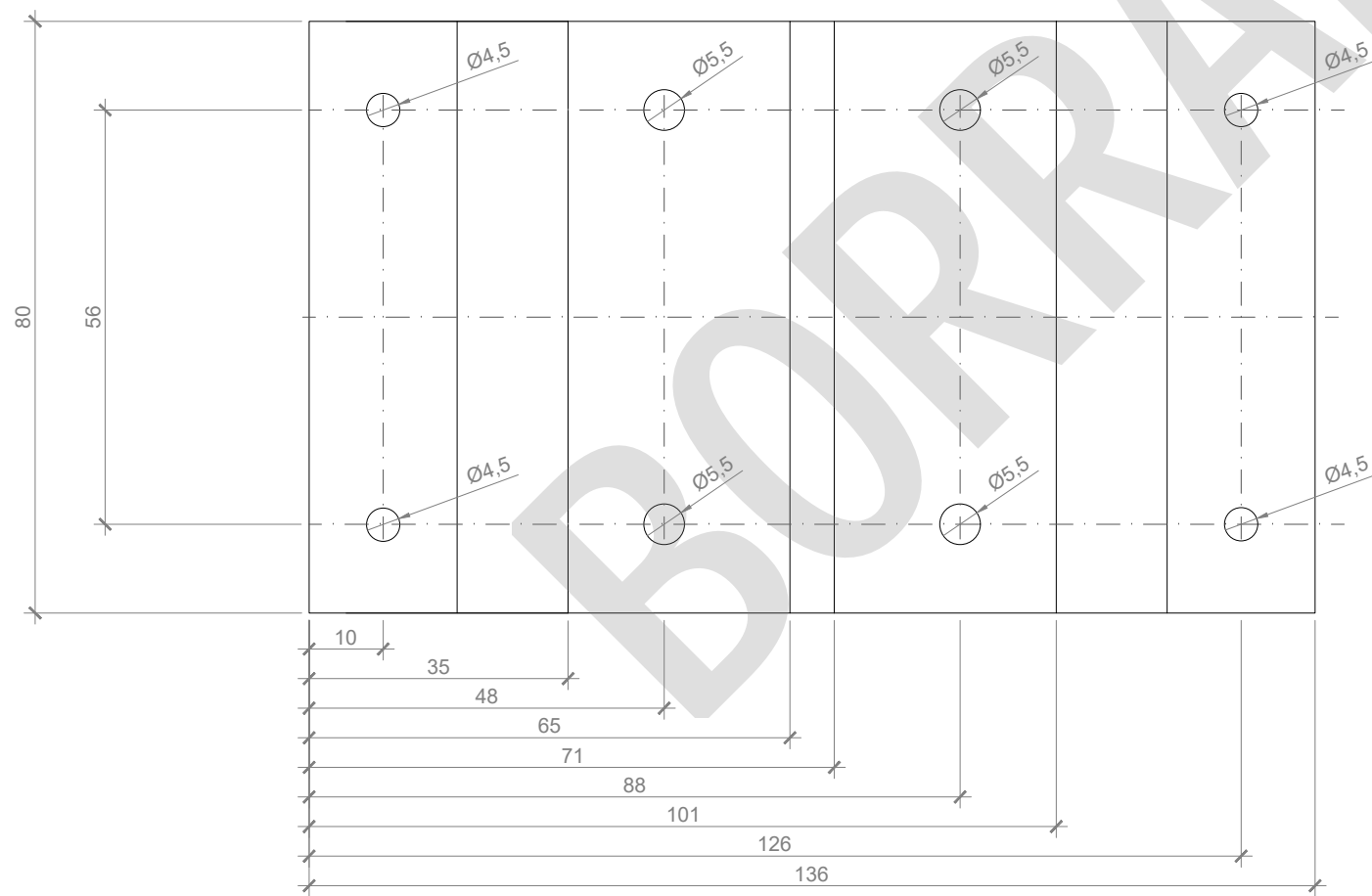
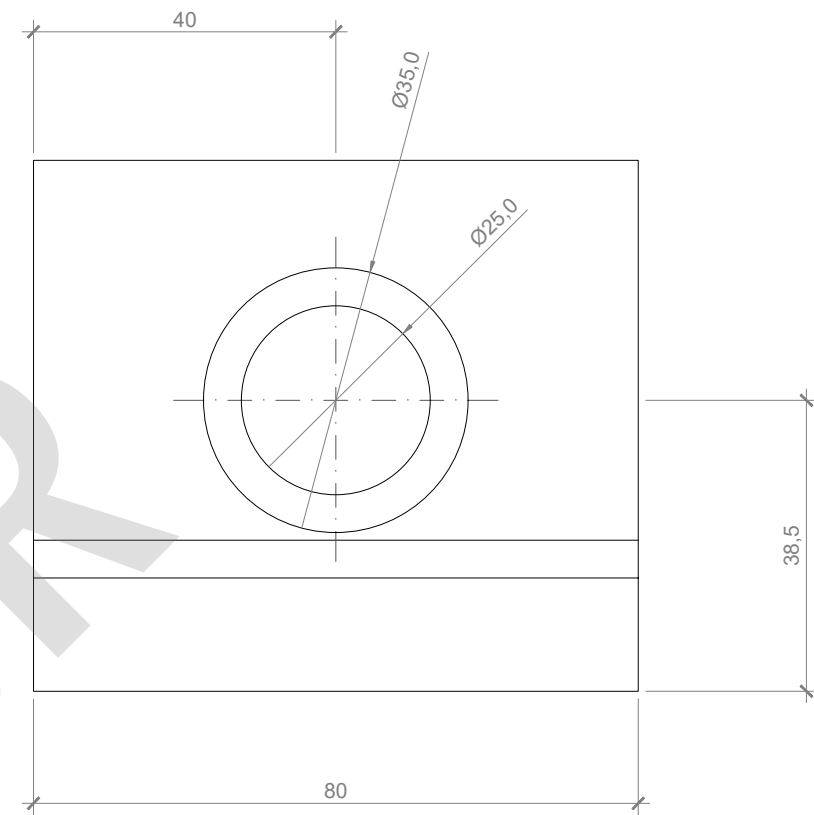
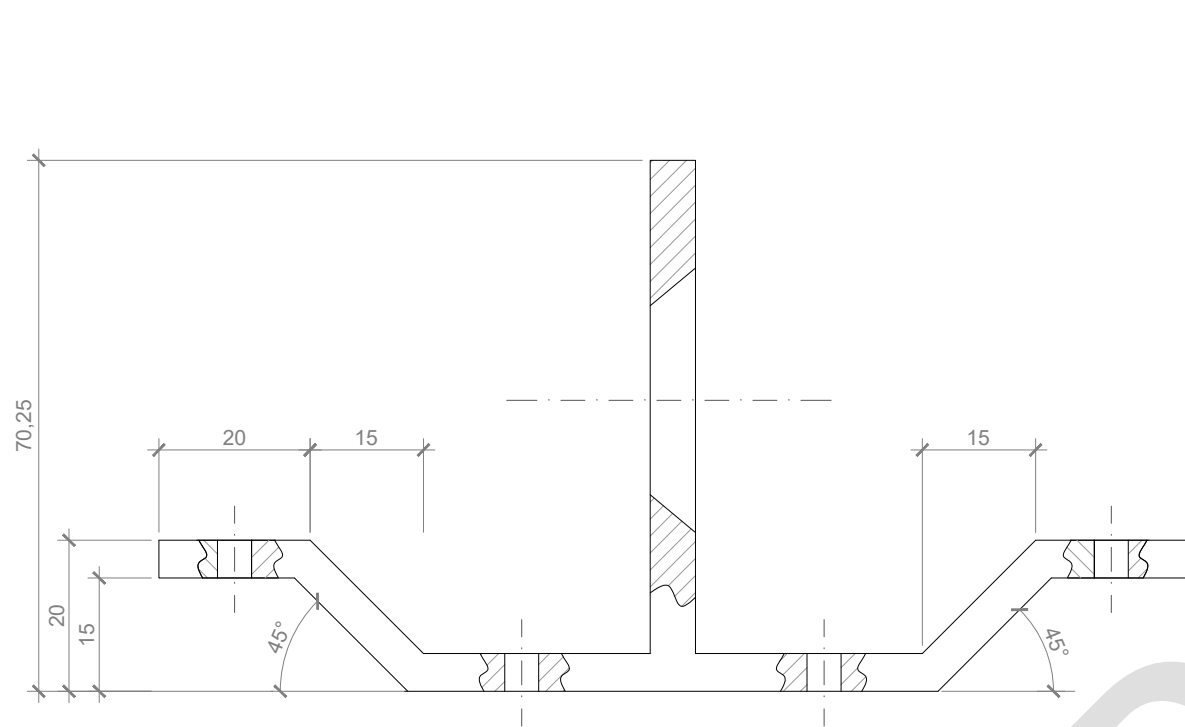


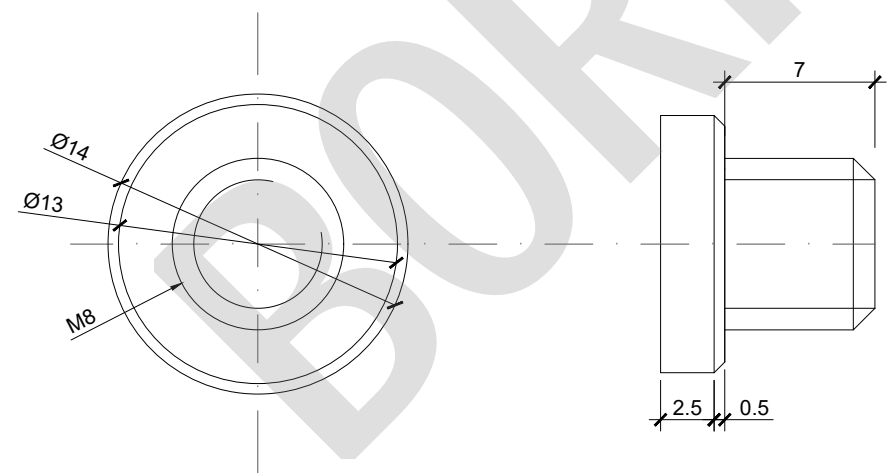
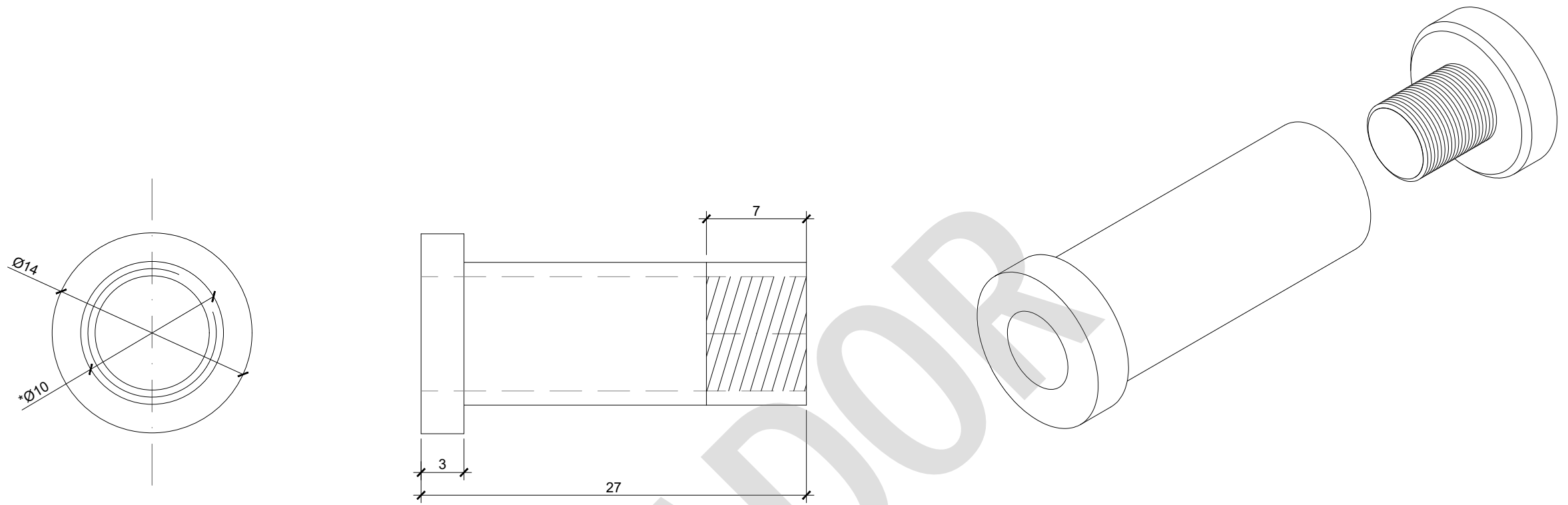
BORRADOR

NOTAS:
 - Pintura Poliester pintado al horno
 - Material Acero Fe 360 B en 10025/95
 - Galvanizado en caliente Norma en 10142/2002
 - * El diametro del taladro podrá variar en función de la solución tecnológica a implementar y sin afectar a la funcionalidad del sistema DCO

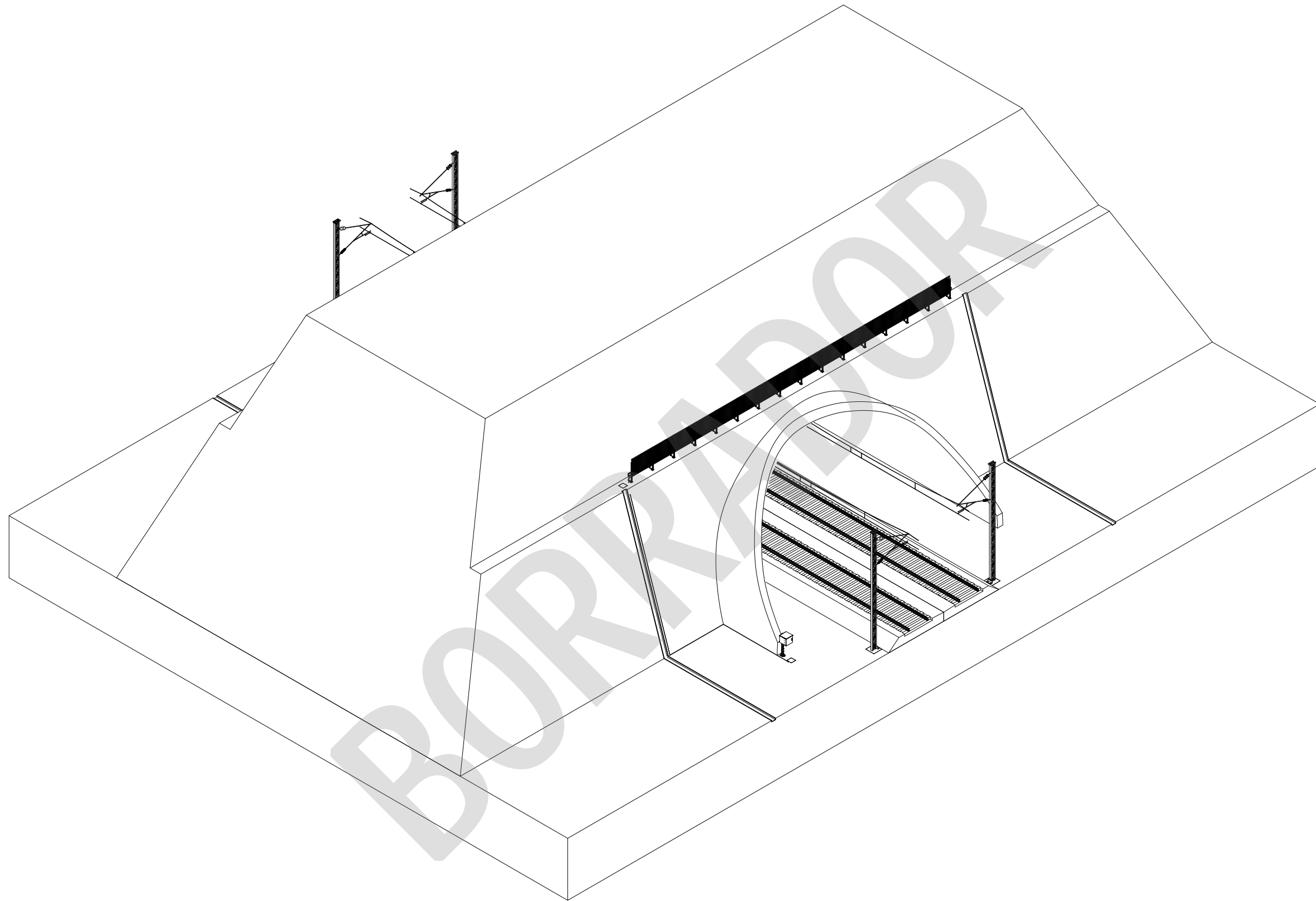


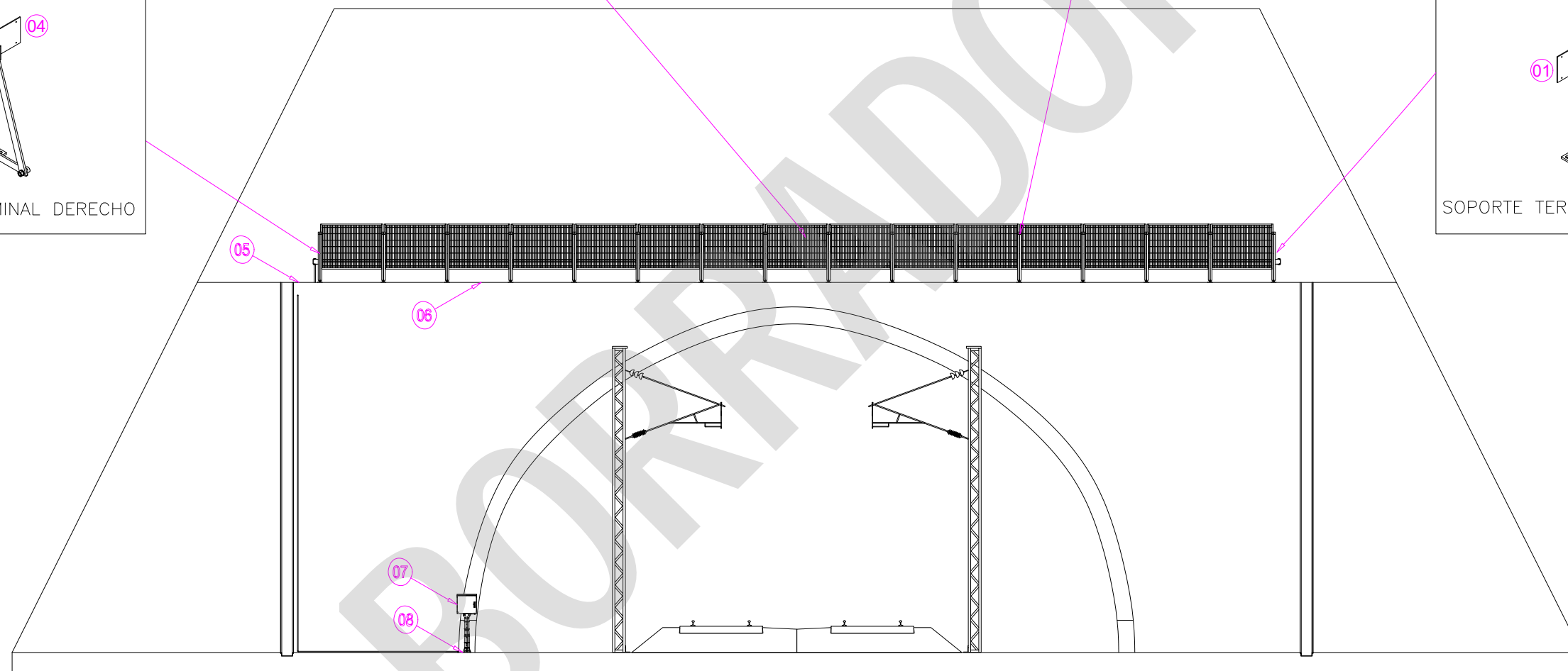
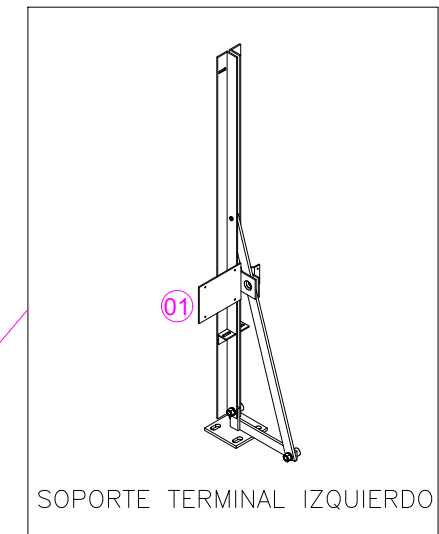
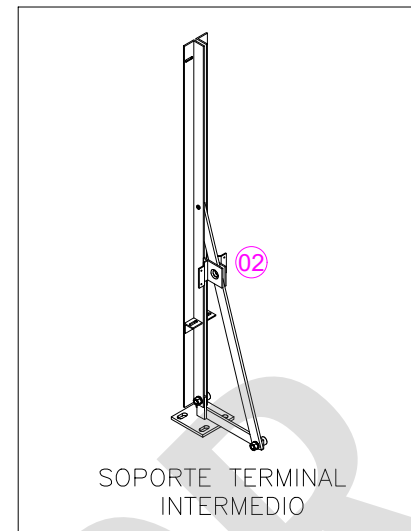
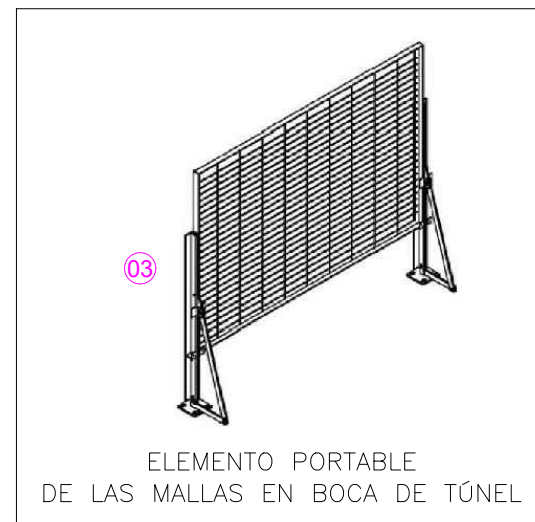
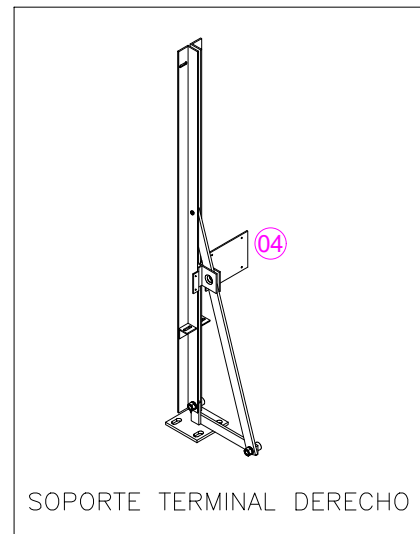
NOTA:
 - Pintura Poliester pintado al horno
 - Material Acero Fe 360 B en 10025/95
 - Galvanizado en caliente Norma en 10142/2002



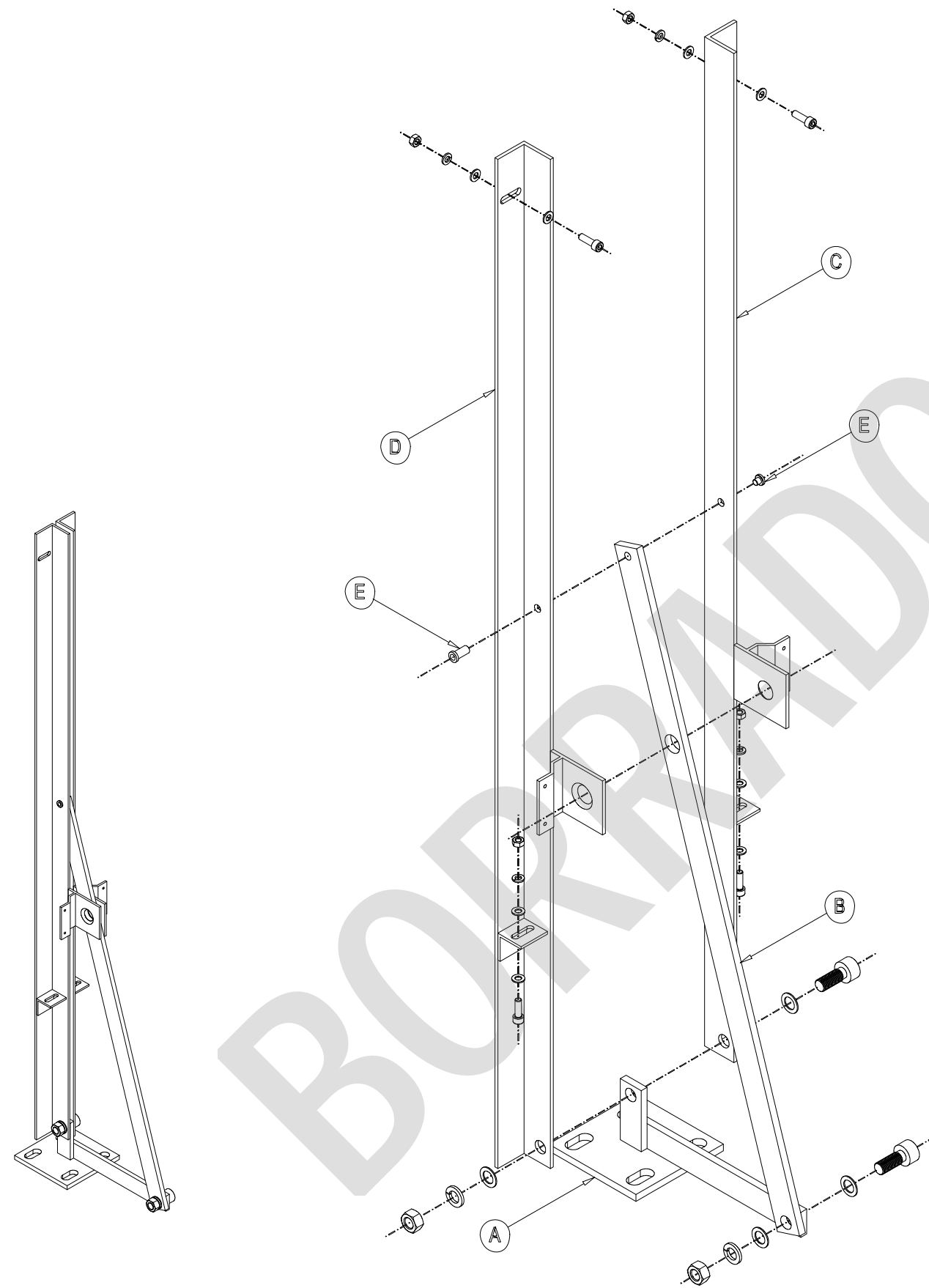


NOTAS:
 * El diámetro del fusible podrá variar en función de la solución tecnológica a implementar y sin afectar a la funcionalidad del sistema DCO



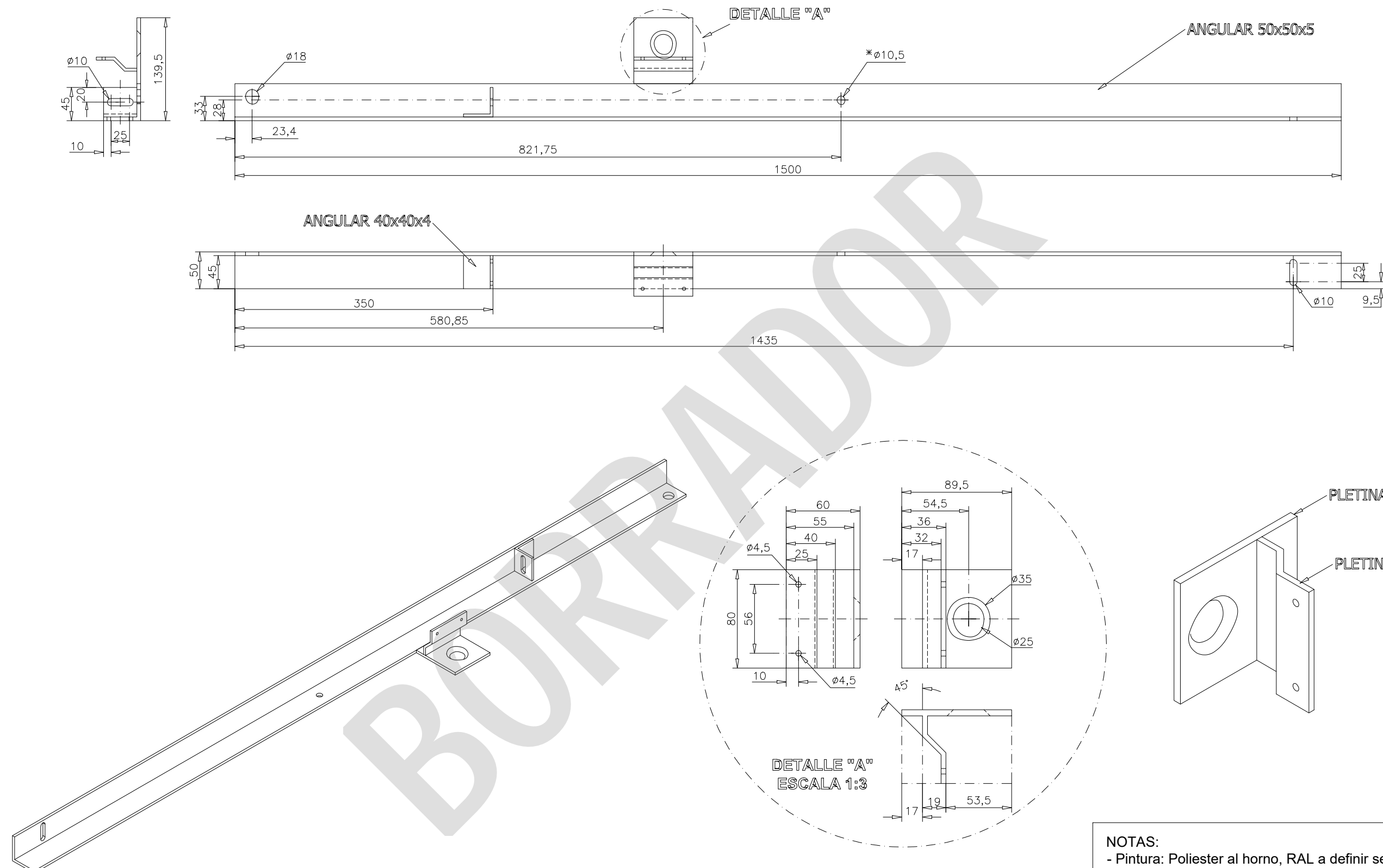


- 01 SOPORTE TÚNEL Y CAJA (TERMINAL IZQUIERDO)
- 02 SOPORTE TUNEL INTERMEDIO
- 03 MALLA
- 04 SOPORTE TÚNEL Y CAJA (TERMINAL DERECHO)
- 05 ARQUETA SUPERIOR
- 06 VIGA DE CIMENTACIÓN
- 07 ARMARIO DE VÍA
- 08 ARQUETA



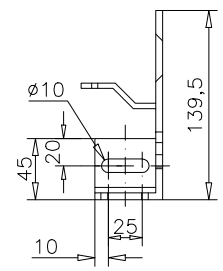
PIEZAS

- A - Pie de Fijación al suelo para Protección Lateral.
- B - Brazo de fijación para Protección Lateral.
- C - Soporte y tijera para Protección Lateral, con angular de 50x50x5 derecha.
- D - Soporte y tijera para Protección Lateral, con angular de 50x50x5 izquierda.
- E - Elemento Fusible para corte de fibra óptica.



NOTAS:

- Pintura: Poliester al horno, RAL a definir según requisitos de instalación.
- Material: Acero Fe 360 B EN 10025/95.
- Acabado: Galvanizado en caliente Norma EN 10142:2002
- * El diametro del taladro podrá variar en función de la solución tecnológica a implementar y sin afectar a la funcionalidad del sistema DCO

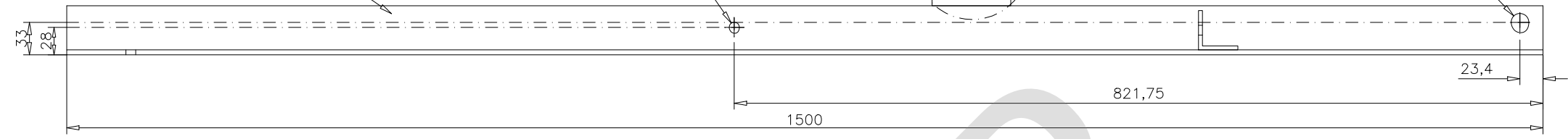


ANGULAR 50x50x5

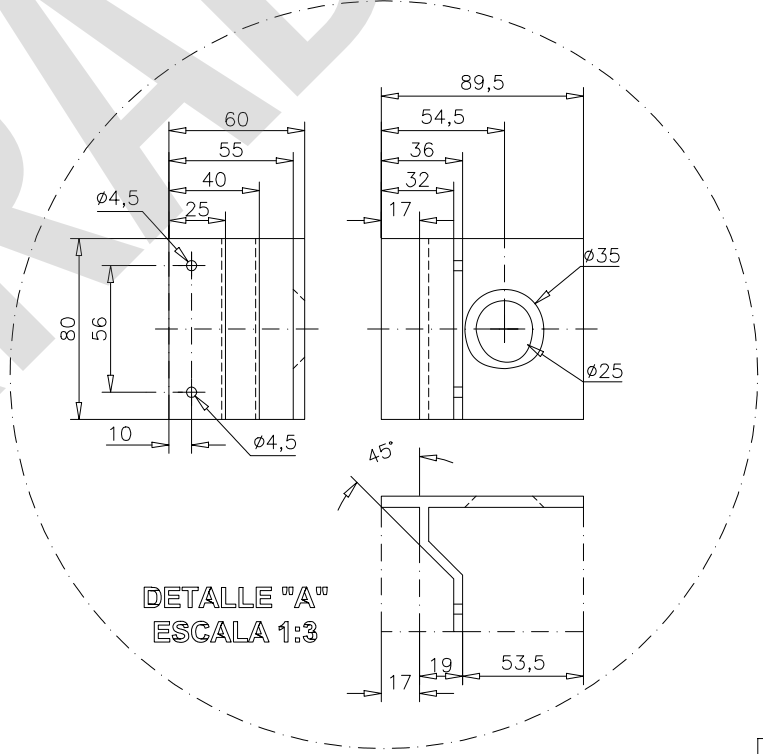
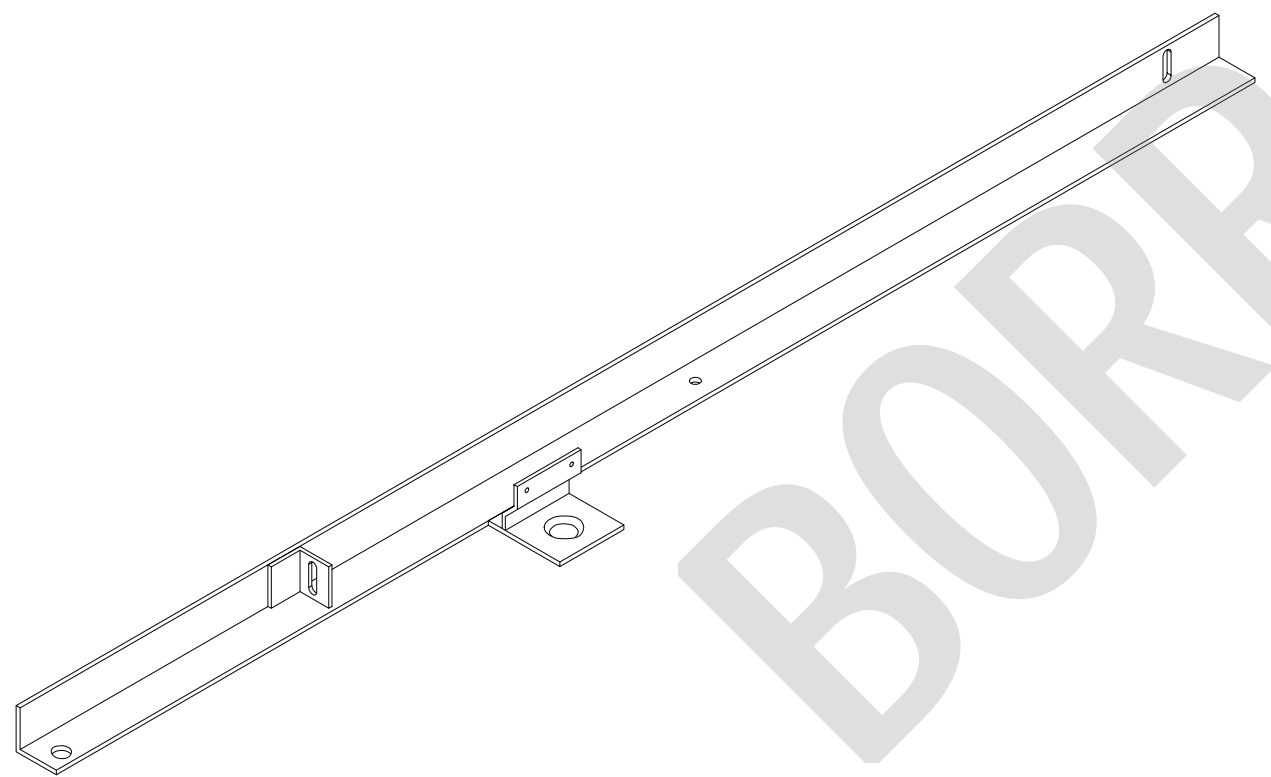
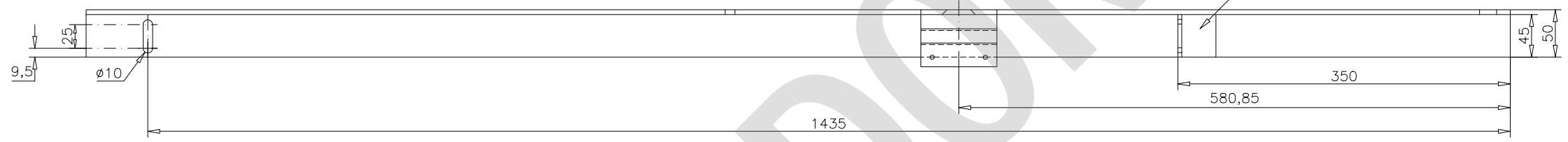
DETALLE "A"

* $\phi 10,5$

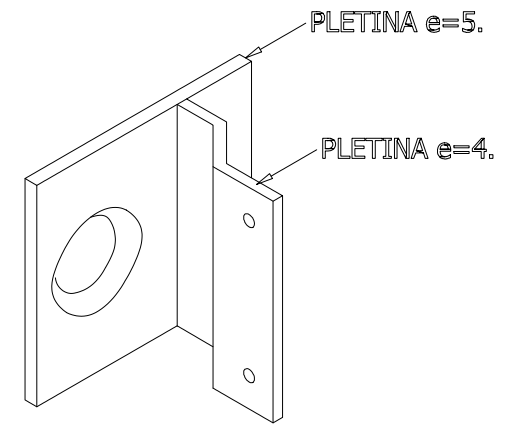
$\phi 18$



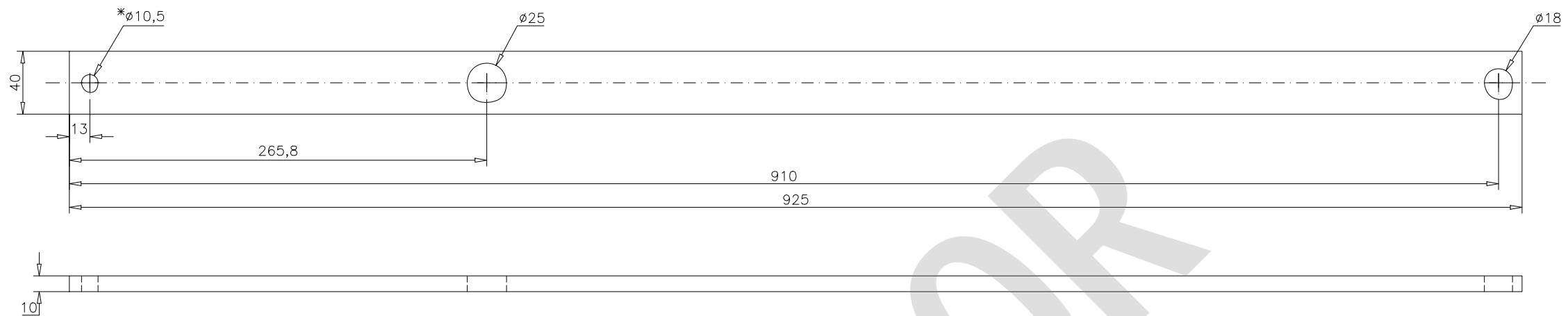
ANGULAR 40x40x4



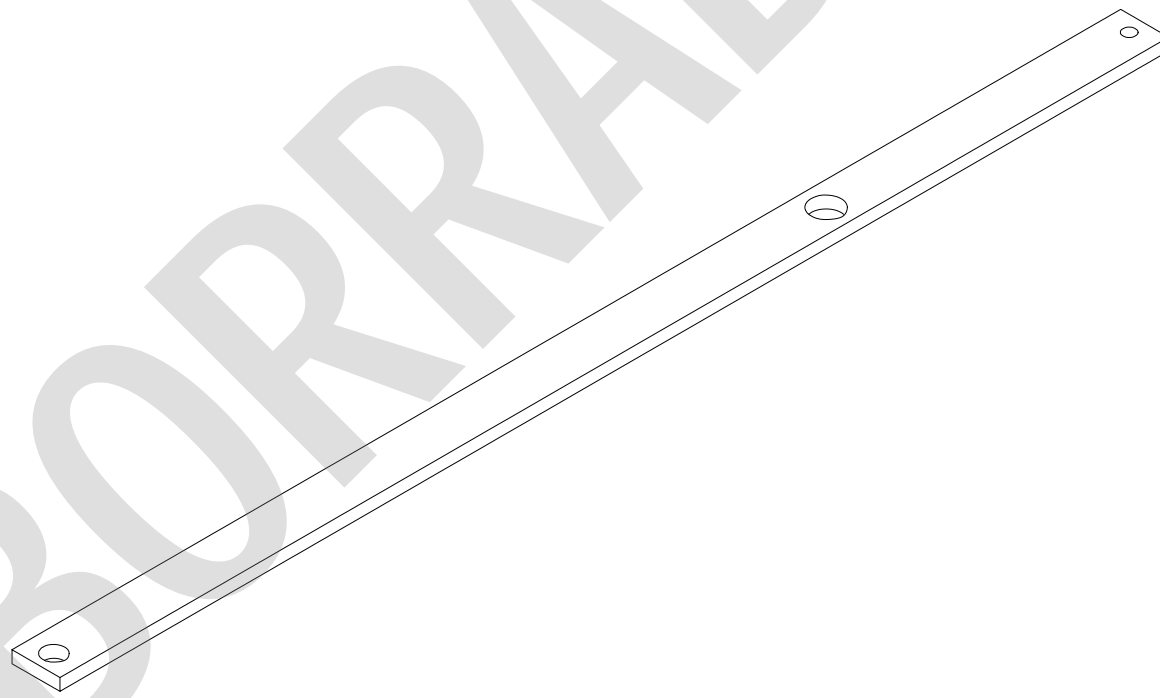
DETALLE "A"
ESCALA 1:3



- NOTAS:**
- Pintura: Poliester al horno, RAL a definir según requisitos de instalación.
 - Material: Acero Fe 360 B EN 10025/95.
 - Acabado: Galvanizado en caliente Norma EN 10142:2002
 - *El diametro del taladro podrá variar en función de la solución tecnológica a implementar y sin afectar a la funcionalidad del sistema DCO



BORRADOR



- NOTAS:
- Pintura: Poliester al horno, RAL a definir según requisitos de instalación.
 - Material: Acero Fe 360 B EN 10025/95.
 - Acabado: Galvanizado en caliente Norma EN 10142:2002
 - *El diámetro del taladro podrá variar en función de la solución tecnológica a implementar y sin afectar a la funcionalidad del sistema DCO

II. ANEJO 2. PROTOCOLOS DE PRUEBAS FUNCIONALES

Protocolo de pruebas de Detector en Campo.

Protocolo de pruebas de Equipo de control.

Protocolo de pruebas de Equipo de control con Subsistema de repercusión en la señalización.

Protocolo de pruebas de Equipo de control con Subsistema de explotación.

BORRADOR

**SISTEMA DCO:
PRUEBAS LOCALES DETECTOR EN CAMPO**
Código: 12XX.10//12XX.20

Línea:			
Enclavamiento:		Nº de DCO	
Dependencia:		Denominación:	
Ubicación:	<input type="checkbox"/> Paso superior	<input type="checkbox"/> Boca túnel	P.K.:
			Módulo/Subastidor:

ENSAYOS DE NIVEL DE F.O.

10. Atenuación F.O. en el detector en campo				
Código	Descripción de la prueba	Resultado esperado	Correcto	
			Sí	No
12XX.10.01	Medir la atenuación del anillo 1 al pasar por el emplazamiento (dB):	Verificar que la atenuación del anillo 1 en emplazamiento es inferior a 5 dB.		
12XX.10.02	Medir la atenuación del anillo 2 al pasar por el emplazamiento (dB):	Verificar que la atenuación del anillo 2 en emplazamiento es inferior a 5 dB.		

- (1) La medida se puede realizar como diferencia de señal en el anillo antes y después de pasar por el emplazamiento.
(2) Tras la verificación se deben rearmar los anillos de fibra óptica.

PRUEBAS DE FUNCIONAMIENTO

20. Desconexión de Fibras Ópticas en el emplazamiento				
Código	Descripción de la prueba	Resultado esperado	Correcto	
			Sí	No
12XX.20.01	Cortar (desconectar) una fibra de supervisión del emplazamiento.	En el Módulo/subastidor del Armario de control se señala el corte de una fibra en el detector.		
12XX.20.02	Con la fibra anterior desconectada, cortar (desconectar) la otra fibra de supervisión del emplazamiento	En el Módulo/subastidor del Armario de control se indica el corte de la otra fibra y alarma de objeto del detector (las dos fibras desconectadas).		
12XX.20.03	Reponer (conectar) la primera fibra desconectada y rearmarla.	En el equipo de control se indica la reposición de la fibra conectada y desaparece la alarma de objeto.		
12XX.20.04	Reponer la segunda fibra desconectada y rearmarla.	En el equipo de control se indica la reposición de la fibra conectada y el detector aparece en orden (fibras supervisadas y sin alarmas).		

- (1) Los rearmes se realizarán, bien, desde el Terminal de Servicio o desde el Puesto Central de Mantenimiento.

Datos de los equipos de medición empleados				
Equipo	Modelo	Fabricante	Nº Serie	Fecha calibración
Medidor potencia F.O.				

RESULTADO PRUEBAS DETECTOR EN CAMPO		
Nº de DCO:		Denominación:
Módulo/Subastidor:		P.K.:
	<input type="checkbox"/>	CONFORME
	<input type="checkbox"/>	NO CONFORME
(*) Márquese conforme cuando todos los resultados han sido correctos.		
FECHA:		

Observaciones

Firma de los asistentes	
Por parte del Contratista/instalador:	Por parte de ADIF/Asistencia técnica:
Nombre:	Nombre:
Cargo:	Cargo:
Empresa:	Empresa:

SISTEMA DCO:
PRUEBAS LOCALES DEL EQUIPO DE CONTROL
 Código: 12XX.30//12XX.40//12XX.41//12XX.50//12XX.51//12XX.52//12XX.53//
 12XX.60//12XX.61//12XX.62//12XX.63//12XX.64

Línea:			
Ence:		Dependencia:	
Denom. Equipo:		Nº módulos/ subbastidores:	Denom. Módulos/ subbast.:

Equipo de control	
Código:	
S/N bastidor:	
S/N armario:	

Módulos/Tarjetas <i>(indicar el nombre de cada módulo)</i>	Versión SW	S/N

Emplazamientos asociados al módulo o subbastidor de DCOs 1								
	DCO 1	DCO 2	DCO 3	DCO 4	DCO 5	DCO 6	DCO 7	DCO 8
Nombre								
P.K.								
Emplazamientos asociados al módulo o subbastidor de DCOs 2								
	DCO 1	DCO 2	DCO 3	DCO 4	DCO 5	DCO 6	DCO 7	DCO 8
Nombre								
P.K.								
Emplazamientos asociados al módulo o subbastidor de DCOs 3								
	DCO 1	DCO 2	DCO 3	DCO 4	DCO 5	DCO 6	DCO 7	DCO 8
Nombre								
P.K.								
Emplazamientos asociados al módulo o subbastidor de DCOs 4								
	DCO 1	DCO 2	DCO 3	DCO 4	DCO 5	DCO 6	DCO 7	DCO 8
Nombre								
P.K.								

Nota: Para la realización de las pruebas, el estado inicial de cada DCO será de "Supervisado sin alarma"

VERIFICACIÓN DEL EQUIPO

30. Inspección visual				
Código	Descripción de la prueba	Correcto		
		Sí	No	n.a.
12XX.30.01	Las tarjetas están correctamente fijadas y atornillada a los sub-bastidores.			
12XX.30.02	La alimentación externa está conectada a un interruptor magnetotérmico y dispone de un cable de tierra conectado a las partes metálicas del armario y sub-bastidores.			
12XX.30.03	Están conectados todos los latiguillos de fibra óptica para la interconexión de los módulos y lucen correctamente (1) los leds de los DCOs en el módulo/tarjeta correspondiente.			
12XX.30.04	Las tarjetas de comunicación tienen correctamente conectados los cables Ethernet de las redes de Explotación y Seguridad, ETH 1 y 2, parpadeando los correspondientes leds de link.			
12XX.30.05	El equipo de control se puede comunicar con un terminal de Servicio y con un Puesto Central de Mantenimiento a través de un puerto ETH o puerto serie USB/COM.			
12XX.30.06	Los led de las tarjetas de alimentación indican que el funcionamiento es correcto.			

(1) Los led lucen según las especificaciones del equipo

BORRADOR

PRUEBAS DE AVISOS Y ALARMAS

40. Aviso de corte y Alarma de Objeto en DCOs del módulo/subbastidor nº:					
Código	Descripción de la prueba	Resultado esperado	Correcto		
			Sí	No	n.a.
12XX.40.01	Desconectar la fibra 1 del detector DCO 1	Los leds del módulo correspondiente señalizan la rotura de la fibra en DCO y se señala el correspondiente aviso en el terminal de servicio o Puesto Central de mantto.			
12XX.40.02	Desconectar la fibra 2 del detector DCO 1	Los leds del módulo correspondiente señalizan la rotura de la fibra en DCO y se señala Alarma de objeto en el terminal de servicio o Puesto Central de mantto.			
12XX.40.03	Reponer las fibras del DCO 1 y rearmar el equipo	Al reponer las fibras se señalizan las fibras del detector en estado correcto (leds en verde) en el módulo correspondiente y al rearmar desaparece la alarma de objeto en el terminal de servicio o Puesto Central de mantto.			
12XX.40.04	Desconectar la fibra 1 del detector DCO 2	Los leds del módulo correspondiente señalizan la rotura de la fibra en DCO y se señala el correspondiente aviso en el terminal de servicio o Puesto Central de mantto.			
12XX.40.05	Desconectar la fibra 2 del detector DCO 2	Los leds del módulo correspondiente señalizan la rotura de la fibra en DCO y se señala Alarma de objeto en el terminal de servicio o Puesto Central de mantto.			
12XX.40.06	Reponer las fibras del DCO 2 y rearmar el equipo	Al reponer las fibras se señalizan las fibras del detector en estado correcto (leds en verde) en el módulo correspondiente y al rearmar desaparece la alarma de objeto en el terminal de servicio o Puesto Central de mantto.			
12XX.40.07	Desconectar la fibra 1 del detector DCO 3	Los leds del módulo correspondiente señalizan la rotura de la fibra en DCO y se señala el correspondiente aviso en el terminal de servicio o Puesto Central de mantto.			
12XX.40.08	Desconectar la fibra 2 del detector DCO 3	Los leds del módulo correspondiente señalizan la rotura de la fibra en DCO y se señala Alarma de objeto en el terminal de servicio o Puesto Central de mantto.			
12XX.40.09	Reponer las fibras del DCO 3 y rearmar el equipo	Al reponer las fibras se señalizan las fibras del detector en estado correcto (leds en verde) en el módulo correspondiente y al rearmar desaparece la alarma de objeto en el terminal de servicio o Puesto Central de mantto.			
12XX.40.10	Desconectar la fibra 1 del detector DCO 4	Los leds del módulo correspondiente señalizan la rotura de la fibra en DCO y se señala el correspondiente aviso en el terminal de servicio y Puesto Central de mantto.			
12XX.40.11	Desconectar la fibra 2 del detector DCO 4	Los leds del módulo correspondiente señalizan la rotura de la fibra en DCO y se señala Alarma de objeto en el terminal de servicio o Puesto Central de mantto.			

12XX.40.12	Reponer las fibras del DCO 4 y rearmar el equipo	Al reponer las fibras se señalizan las fibras del detector en estado correcto (leds en verde) en el módulo correspondiente y al rearmar desaparece la alarma de objeto en el terminal de servicio o Puesto Central de mantto.			
12XX.40.13	Desconectar la fibra 1 del detector DCO 5	Los leds del módulo correspondiente señalizan la rotura de la fibra en DCO y se señala el correspondiente aviso en el terminal de servicio o Puesto Central de mantto.			
12XX.40.14	Desconectar la fibra 2 del detector DCO 5	Los leds del módulo correspondiente señalizan la rotura de la fibra en DCO y se señala Alarma de objeto en el terminal de servicio o Puesto Central de mantto.			
12XX.40.15	Reponer las fibras del DCO 5 y rearmar el equipo	Al reponer las fibras se señalizan las fibras del detector en estado correcto (leds en verde) en el módulo correspondiente y al rearmar desaparece la alarma de objeto en el terminal de servicio o Puesto Central de mantto.			
12XX.40.16	Desconectar la fibra 1 del detector DCO 6	Los leds del módulo correspondiente señalizan la rotura de la fibra en DCO y se señala el correspondiente aviso en el terminal de servicio o Puesto Central de mantto.			
12XX.40.17	Desconectar la fibra 2 del detector DCO 6	Los leds del módulo correspondiente señalizan la rotura de la fibra en DCO y se señala Alarma de objeto en el terminal de servicio o Puesto Central de mantto.			
12XX.40.18	Reponer las fibras del DCO 6 y rearmar el equipo	Al reponer las fibras se señalizan las fibras del detector en estado correcto (leds en verde) en el módulo correspondiente y al rearmar desaparece la alarma de objeto en el terminal de servicio o Puesto Central de mantto.			
12XX.40.19	Desconectar la fibra 1 del detector DCO 7	Los leds del módulo correspondiente señalizan la rotura de la fibra en DCO y se señala el correspondiente aviso en el terminal de servicio o Puesto Central de mantto.			
12XX.40.20	Desconectar la fibra 2 del detector DCO 7	Los leds del módulo correspondiente señalizan la rotura de la fibra en DCO y se señala Alarma de objeto en el terminal de servicio o Puesto Central de mantto.			
12XX.40.21	Reponer las fibras del DCO 7 y rearmar el equipo	Al reponer las fibras se señalizan las fibras del detector en estado correcto (leds en verde) en el módulo correspondiente y al rearmar desaparece la alarma de objeto en el terminal de servicio o Puesto Central de mantto.			
12XX.40.22	Desconectar la fibra 1 del detector DCO 8	Los leds del módulo correspondiente señalizan la rotura de la fibra en DCO y se señala el correspondiente aviso en el terminal de servicio o Puesto Central de mantto.			
12XX.40.23	Desconectar la fibra 2 del detector DCO 8	Los leds del módulo correspondiente señalizan la rotura de la fibra en DCO y se señala Alarma de objeto en el terminal de servicio o Puesto Central de mantto.			
12XX.40.24	Reponer las fibras del DCO 8 y rearmar el equipo	Al reponer las fibras se señalizan las fibras del detector en estado correcto (leds en verde) en el módulo correspondiente y al rearmar desaparece la alarma de objeto en el terminal de servicio o Puesto Central de mantto.			

(1) El corte de una de una fibra de un DCO podrá activar aviso en otros DCOs (máximo 3 DCO). El corte de las dos fibras de un DCO provocará alarma en dicho DCO y podrá provocar avisos en otros DCO que supervise el equipo de control.

Los avisos de corte de fibra no afectarán en ningún caso a la operatividad del DCO.

(2) Estas pruebas se repetirán para cada uno de los módulos subastidores.

(3) Los rearmes se realizarán, bien, desde el Terminal de Servicio o desde el Puesto Central de Mantenimiento.

41. Corte fibra troncal (desconexión anillos) del módulo/subbastidor nº:					
Código	Descripción de la prueba	Resultado esperado	Correcto		
			Sí	No	n.a.
12XX.41.01	Desconectar un anillo del módulo/subbastidor	Los leds del módulo/subbastidor señalizan la rotura de fibra del bucle en todos los DCOs supervisados por este módulo y por éste anillo y se señala en el terminal de servicio y/o Puesto Central de Mantto. Aviso de corte en todos ellos.			
12XX.41.02	Volver a conectar el anillo desconectado del módulo/subbastidor y rearmar el equipo.	Al conectar el bucle los leds señalizan el estado correcto de las fibras de los detectores (leds en verde), y al rearmar en el terminal de servicio y/o Puesto Central de Mantto. desaparecen los avisos de corte.			
12XX.41.03	Desconectar otro anillo del módulo/subbastidor.	Los leds del módulo/subbastidor señalizan la rotura de fibra del bucle en todos los DCOs supervisados por este módulo y con por este anillo y se señala en el terminal de servicio y/o Puesto Central de Mantto. Aviso de corte en todos ellos.			
12XX.41.04	Volver a conectar el anillo desconectado del módulo/subbastidor y rearmar el equipo.	Al conectar el bucle los leds señalizan el estado correcto de las fibras de los detectores (leds en verde), y al rearmar en el terminal de servicio y/o Puesto Central de Mantto. desaparecen los avisos de corte.			
12XX.41.05	Desconectar dos anillos del módulo/subbastidor.	Los leds del módulo/subbastidor señalizan la rotura de las fibras de ambos anillos en todos los DCOs supervisados por éste módulo y por estos anillos y se señala en el terminal de servicio y/o Puesto Central de Mantto. Alarma de Objeto en todos los DCOs que controlan.			
12XX.41.06	Volver a conectar los dos anillos del módulo/subbastidor y rearmar equipo.	Al conectar los anillos los leds señalizan el estado correcto de las fibras de los detectores (leds en verde), y al rearmar en el terminal de servicio y/o Puesto Central de Mantto. desaparecen las alarmas de Objeto.			

(1) Estas pruebas se repetirán para cada uno de los módulos subbastidores.

(2) Los rearmes se realizarán, bien, desde el Terminal de Servicio o desde el Puesto Central de Mantenimiento.

PRUEBAS DE MANTENIMIENTO

50. Mantenimiento individual de los detectores del módulo/subbastidor nº:					
Código	Descripción de la prueba	Resultado esperado	Correcto		
			Sí	No	n.a.
12XX.50.01	Activar desde el terminal de servicio o Puesto Central de mantto. el estado de mantenimiento del DCO 1 y desactivar una vez verificado.	Se señala el estado del detector en Mantenimiento en el terminal de servicio y/o Puesto Central de Mantto. Cuando se desactiva Mantenimiento vuelve al estado "Supervisado sin alarma".			
12XX.50.02	Activar desde el terminal de servicio o Puesto Central de mantto. el estado de mantenimiento del DCO 2 y desactivar una vez verificado.	Se señala el estado del detector en Mantenimiento en el terminal de servicio y/o Puesto Central de Mantto. Cuando se desactiva Mantenimiento vuelve al estado "Supervisado sin alarma".			
12XX.50.03	Activar desde el terminal de servicio o Puesto Central de mantto. el estado de mantenimiento del DCO 3 y desactivar una vez verificado.	Se señala el estado del detector en Mantenimiento en el terminal de servicio y/o Puesto Central de Mantto. Cuando se desactiva Mantenimiento vuelve al estado "Supervisado sin alarma".			
12XX.50.04	Activar desde el terminal de servicio o Puesto Central de mantto. el estado de mantenimiento del DCO 4 y desactivar una vez verificado.	Se señala el estado del detector en Mantenimiento en el terminal de servicio y/o Puesto Central de Mantto. Cuando se desactiva Mantenimiento vuelve al estado "Supervisado sin alarma".			
12XX.50.05	Activar desde el terminal de servicio o Puesto Central de mantto. el estado de mantenimiento del DCO 5 y desactivar una vez verificado.	Se señala el estado del detector en Mantenimiento en el terminal de servicio y/o Puesto Central de Mantto. Cuando se desactiva Mantenimiento vuelve al estado "Supervisado sin alarma".			
12XX.50.06	Activar desde el terminal de servicio o Puesto Central de mantto. el estado de mantenimiento del DCO 6 y desactivar una vez verificado.	Se señala el estado del detector en Mantenimiento en el terminal de servicio y/o Puesto Central de Mantto. Cuando se desactiva Mantenimiento vuelve al estado "Supervisado sin alarma".			
12XX.50.07	Activar desde el terminal de servicio o Puesto Central de mantto. el estado de mantenimiento del DCO 7 y desactivar una vez verificado.	Se señala el estado del detector en Mantenimiento en el terminal de servicio y/o Puesto Central de Mantto. Cuando se desactiva Mantenimiento vuelve al estado "Supervisado sin alarma".			
12XX.50.08	Activar desde el terminal de servicio o Puesto Central de mantto. el estado de mantenimiento del DCO 8 y desactivar una vez verificado.	Se señala el estado del detector en Mantenimiento en el terminal de servicio y/o Puesto Central de Mantto. Cuando se desactiva Mantenimiento vuelve al estado "Supervisado sin alarma".			

(1) Estas pruebas se repetirán para cada uno de los módulos subbastidores.

51. Mantenimiento en bloque localmente o desde Puesto Central de Mantto. y desconexión de alimentación del equipo de control (1)					
Código	Descripción de la prueba	Resultado esperado	Correcto		
			Sí	No	n.a.
12XX.51.01	Activar localmente el Mantenimiento en bloque del módulo/subbastidor 1.	En el terminal de servicio y/o Puesto Central de Mantto. se señala el estado de Mantenimiento de todos los detectores controlados por el módulo/subbastidor 1.			
12XX.51.02	Desconectar la alimentación del equipo de control.	En el terminal de mantto se señala la caída de todos los detectores del equipo de control. Todos los DCOs del equipo de control aparecen en estado de "Fuera de servicio" (no supervisado).			
12XX.51.03	Volver a conectar la alimentación del equipo de control.	En el terminal de servicio y/o Puesto Central de Mantto. se actualizan todos los detectores a su estado real y todos los detectores del módulo/subbastidor 1 pasan al estado de "Mantenimiento"			
12XX.51.04	Activar desde el Puesto Central de Mantto el Mantenimiento en bloque del módulo/subbastidor 2.	En el terminal de servicio y/o Puesto Central de Mantto. se señala el estado de Mantenimiento de todos los detectores controlados por el módulo/subbastidor 2.			
12XX.51.05	Activar desde el Puesto Central de Mantto el Mantenimiento en bloque del módulo/subbastidor 1.	En el terminal de servicio y/o Puesto Central de Mantto. se señala el estado en Mantenimiento de todos los detectores controlados por el módulo/subbastidor 1.			
12XX.51.06	Desactivar desde el Puesto Central de Mantto el Mantenimiento en bloque del módulo/subbastidor 2.	En el terminal de servicio y/o Puesto Central de Mantto. desaparece la indicación de mantenimiento de los detectores módulo/subbastidor 2. Los detectores de dicho módulo/subbastidor pasan al estado Supervisado.			
12XX.51.07	Desactivar desde el Puesto Central de Mantto el Mantenimiento en bloque del módulo/subbastidor 1.	En el terminal de servicio y/o Puesto Central de Mantto. desaparece la indicación de mantenimiento de los detectores del módulo/subbastidor 1. Los detectores del módulo/subbastidor 1 pasan al estado Supervisado.			

(1) En el caso de existir subbastidores 3 y/o 4, las pruebas deberán repetirse para estos.

53. Pruebas combinadas desde dos terminales: terminal de servicio y Puesto Central de Mantto					
Código	Descripción de la prueba	Resultado esperado	Correcto		
			Sí	No	n.a.
12XX.53.01	Desde el terminal de servicio se activa el mantenimiento en un DCO al azar	En los terminales de servicio y Puesto Central de Mantto. se señala el mantenimiento del DCO. El detector pasa al estado de "Fuera de servicio" (no supervisado).			
12XX.53.02	Desde el Puesto Central de Mantto. se desactiva el mantto. del DCO anterior y se activa el mantto. de un DCO nuevo.	En ambos terminales desaparece la indicación de Mantenimiento del primer DCO, que pasa a estado Supervisado, y se activa el mantenimiento del segundo DCO, que pasa a "Fuera de servicio" (no supervisado).			
12XX.53.03	Desde el terminal de servicio se desactiva el mantenimiento del segundo DCO.	En ambos terminales desaparece la indicación de Mantenimiento del segundo DCO, que pasa a estado Supervisado.			
12XX.53.04	Activar localmente el estado de mantenimiento en bloque de un módulo/subbastidor.	En ambos terminales se muestran todos los detectores de dicho módulo/subbastidor en estado de "Mantenimiento".			
12XX.53.05	Intentar desactivar desde el Puesto Central de mantto. el estado de mantenimiento de uno de los DCO del módulo/subbastidor.	Sin cambios. La activación de mantenimiento en bloque local prevalece ante una orden remota.			
12XX.53.06	Desactivar localmente el estado de mantenimiento en bloque del módulo/subbastidor.	En ambos terminales se actualiza el estado del resto de los detectores del módulo/subbastidor a su estado correcto (Supervisado sin alarmas).			

(1) Estas pruebas requieren la conexión del Puesto Central de Mantto. y un terminal de servicio.

54. Alarma de Objeto y Mantenimiento individual					
Código	Descripción de la prueba	Resultado esperado	Correcto		
			Sí	No	n.a.
12XX.54.01	Desconectar la dos fibras de un DCO al azar de un módulo/subbastidor.	Los leds del módulo/subbastidor señalizan la rotura de las fibras del DCO y el terminal de servicio y/o Puesto Central de Mantto. muestra la Alarma de Objeto de dicho DCO (estado Supervisado con Alarma de Objeto).			
12XX.54.02	Activar desde el terminal de servicio o Puesto Central de Mantto. el estado de mantenimiento del DCO escogido (DCO en alarma).	En el terminal de servicio y/o Puesto Central de Mantto. el estado del detector pasa a Mantenimiento (No supervisado).			
12XX.54.03	Reponer las fibras del DCO, pero SIN rearmarlas	Los leds del módulo/subbastidor siguen señalizando la rotura de las fibras en DCO y en el terminal de servicio y/o Puesto Central de Mantto. el DCO sigue en estado de Mantenimiento (fuera de servicio).			
12XX.54.04	Desactivar el estado de mantenimiento del DCO	En el terminal de servicio y/o Puesto Central de Mantto. vuelve a señalar la Alarma de Objeto en el DCO (estado Supervisado con Alarma de Objeto).			
12XX.54.05	Rearmar las fibras del equipo.	Al rearmar desaparece la alarma de objeto en el terminal de servicio y/o Puesto Central de Mantto..			
12XX.54.06	Desconectar la dos fibras de un DCO al azar de otro módulo/subbastidor.	Los leds del módulo/subbastidor señalizan la rotura de las fibras en el DCO y el terminal de servicio y/o Puesto Central de Mantto. muestra la Alarma de Objeto de dicho DCO (estado Supervisado con Alarma de Objeto).			
12XX.54.07	Activar desde el terminal de servicio o Puesto Central de Mantto. el estado de mantenimiento del DCO escogido (DCO en alarma).	En el terminal de servicio y/o Puesto Central de Mantto. el estado del detector pasa a Mantenimiento (No supervisado).			
12XX.54.08	Reponer y rearmar las fibras del DCO.	Los leds del módulo DCOO indican el estado correcto de las fibras en el DCO y en el terminal de servicio y/o Puesto Central de Mantto. el detector sigue en estado de Mantenimiento (fuera de servicio).			
12XX.54.09	Desactivar el estado de mantenimiento del DCO	En el terminal de servicio y/o Puesto Central de Mantto. actualiza el estado del Detector a supervisado sin alarmas.			

(1) Los rearmes se realizarán, bien, desde el Terminal de Servicio o desde el Puesto Central de Mantenimiento.

FALLOS Y AVERÍAS

60. Desconexión de un módulo/subbastidor de supervisión con Alarma de Objeto					
Código	Descripción de la prueba	Resultado esperado	Correcto		
			Sí	No	n.a.
12XX.60.01	Desconectar la dos fibras de un DCO al azar de un módulo/subbastidor.	Los leds del módulo/subbastidor señalizan la rotura de las fibras en el DCO y se señala en el terminal de servicio y/o Puesto Central de Mantto. la Alarma de Objeto de dicho DCO (estado Supervisado con Alarma de Objeto).			
12XX.60.02	Desconectar o quitar la alimentación del módulo/subbastidor.	En el terminal de servicio y/o Puesto Central de Mantto. todos los DCO del módulo/subbastidor pasan al estado de "Fuera de servicio" (no supervisados).			
12XX.60.03	Volver a conectar el módulo módulo/subbastidor.	En el terminal de servicio y/o Puesto Central de Mantto. todos los DCOs pasan al estado Supervisado y el DCO con las fibras cortadas genera nuevamente una alarma de Objeto.			
12XX.60.04	Reponer las fibras del DCO y rearmar el equipo.	Al rearmar desaparece la alarma de objeto en el terminal de servicio y/o Puesto Central de Mantto. y se actualiza el detector al estado correcto "Supervisado sin alarma".			
12XX.60.05	Desconectar las dos fibras de un DCO al azar de otro módulo/subbastidor.	Los leds del módulo/subbastidor señalizan la rotura de las fibras en DCO y se señala en el terminal de servicio y/o Puesto Central de Mantto. la Alarma de Objeto de dicho DCO (estado Supervisado con Alarma de Objeto).			
12XX.60.06	Desconectar o quitar la alimentación del módulo/subbastidor.	En el terminal de servicio y/o Puesto Central de Mantto. todos los DCO del módulo/subbastidor pasan al estado de "Fuera de servicio" (no supervisados).			
12XX.60.07	Volver a conectar el módulo módulo/subbastidor.	En el terminal de servicio y/o Puesto Central de Mantto. todos los DCOs pasan al estado Supervisado y el DCO con las fibras cortadas genera nuevamente una alarma de Objeto.			
12XX.60.08	Reponer las fibras del DCO y rearmar el equipo.	Al rearmar desaparece la alarma de objeto en el terminal de servicio y/o Puesto Central de Mantto. y se actualiza el detector al estado correcto "Supervisado sin alarma".			

(1) Los rearmes se realizarán, bien, desde el Terminal de Servicio o desde el Puesto Central de Mantenimiento.

61. Pruebas Fallo Comunicaciones en los módulos de comunicaciones					
Código	Descripción de la prueba	Resultado esperado	Correcto		
			Sí	No	n.a.
12XX.61.01	Desconexión del cable de red de Seguridad A en el módulo correspondiente del equipo de control	En el Puesto Central de Mantto.se señala el Fallo de Comunicaciones con el CDS a través de la red A de Seguridad. La comunicación con el CDS se mantiene a través de la red B de Seguridad desde el otro módulo.			
12XX.61.02	Se vuelve a conectar el cable de red de Seguridad A en dicho módulo del equipo de control	Desaparece el fallo de comunicaciones a través de la red A de Seguridad.			
12XX.61.03	Desconexión del cable de red de Seguridad B en el módulo correspondiente del equipo de control	En el Puesto Central de Mantto. se señala el Fallo de Comunicaciones con el CDS a través de la red B de Seguridad. La comunicación con el CDS se mantiene a través de la red A de Seguridad desde el otro módulo.			
12XX.61.04	Se vuelve a conectar el cable de red de Seguridad B en dicho módulo del equipo de control	Desaparece el fallo de comunicaciones a través de la red B de Seguridad.			
12XX.61.05	Desconexión del cable de red de Explotación A en el módulo correspondiente del equipo de control	En el Puesto Central de Mantto. se señala el Fallo de Comunicaciones con el CDE y Puesto Central de Mantto.a través de la red A de Explotación. La comunicación con el CDE se mantiene a través de la red B de Explotación desde el otro módulo.			
12XX.61.06	Se vuelve a conectar el cable de red de Explotación A en dicho módulo del equipo de control	Desaparece el fallo de comunicaciones a través de la red A de Explotación.			
12XX.61.07	Desconexión del cable de red de Explotación B en el módulo correspondiente del equipo de control	En el Puesto Central de Mantto. se señala el Fallo de Comunicaciones con el CDE y Puesto Central de Mantto.a través de la red B de Explotación. La comunicación con el CDE se mantiene a través de la red A de Explotación desde el otro módulo.			
12XX.61.08	Se vuelve a conectar el cable de red de Explotación B en dicho módulo del equipo de control	Desaparece el fallo de comunicaciones a través de la red B de Explotación.			

(1) Estas pruebas se deben realizar desde un Puesto Central de Mantenimiento.

62. Prueba de Avería vital de un módulo/subbastidor de supervisión de DCOs					
Código	Descripción de la prueba	Resultado esperado	Correcto		
			Sí	No	n.a.
12XX.62.01	Se provoca o simula una avería vital de un módulo/subbastidor cualquiera.	En el terminal de servicio y/o Puesto Central de Mantto. se señala la Avería o pérdida de comunicación del módulo correspondiente. Los DCOs que controla el módulo pasan al estado de "Fuera de servicio" (no supervisado).			
12XX.62.02	Reponer la avería generada en el módulo/subbastidor.	En el terminal de servicio y/o Puesto Central de Mantto. desaparece la indicación de Avería o pérdida de comunicación del módulo/subbastidor. Los DCOs pasan al estado Supervisados.			

63. Prueba de Avería en anillos de la fibra troncal					
Código	Descripción de la prueba	Resultado esperado	Correcto		
			Sí	No	n.a.
12XX.63.01	Se provoca o simula una avería en uno de los anillos un módulo/subbastidor.	En el terminal de servicio y/o Puesto Central de Mantto. se señala el Aviso de corte o avería del anillo afectado en este módulo/subbastidor pero los detectores que supervisan dicho módulo/subbastidor se mantienen Supervisados.			
12XX.63.02	Reponer la avería del anillo generada en el módulo/subbastidor.	En el terminal de servicio y/o Puesto Central de Mantto. desaparece la indicación de Aviso de corte o avería del módulo/subbastidor. Los DCOs de dicho módulo/subbastidor pasan al estado Supervisados.			
12XX.63.03	Se provoca o simula una avería en otro anillo del módulo/subbastidor.	En el terminal de servicio y/o Puesto Central de Mantto. se señala el Aviso de corte o avería del anillo afectado en este módulo/subbastidor pero los detectores que supervisan dicho módulo/subbastidor se mantienen Supervisados.			
12XX.63.04	Reponer la avería del anillo generada en el módulo/subbastidor.	En el terminal de servicio y/o Puesto Central de Mantto. desaparece la indicación de Aviso de corte o avería del módulo/subbastidor. Los DCOs de dicho módulo/subbastidor pasan al estado Supervisados.			

64. Fallo en Fuentes de Alimentación					
Código	Descripción de la prueba	Resultado esperado	Correcto		
			Sí	No	n.a.
12XX.64.01	Desconectar la fuente de alimentación 1.	En el terminal de servicio y/o Puesto Central de Mantto. se señala el fallo de la fuente de alimentación primaria. La alimentación del equipo se realiza a través de la fuente secundaria manteniéndose en todo momento los detectores en su estado correcto.			
12XX.64.02	Volver a conectar la fuente alimentación 1.	Desaparece el fallo de la fuente de alimentación. Los detectores mantienen en todo momento su estado correcto.			
12XX.64.03	Desconectar la fuente de alimentación 2.	En el terminal de servicio y/o Puesto Central de Mantto. se señala el fallo de la fuente de alimentación secundaria. La alimentación del equipo se realiza a través de la fuente secundaria manteniéndose en todo momento los detectores en su estado correcto.			
12XX.64.04	Volver a conectar la fuente alimentación 2.	Desaparece el fallo de la fuente de alimentación. Los detectores mantienen en todo momento su estado correcto.			

RESULTADO PRUEBAS LOCALES EQUIPO DE CONTROL			
Ence:		Dependencia:	
Denom. Equipo:		Nº módulos/ subastidores:	Denom. Módulos/ subbast.:
<input type="checkbox"/> CONFORME <input type="checkbox"/> NO CONFORME (*) Márquese conforme cuando todos los resultados han sido correctos.			
FECHA:			

Observaciones

Firma de los asistentes	
Por parte del Contratista/instalador:	Por parte de ADIF/Asistencia técnica:
Nombre:	Nombre:
Cargo:	Cargo:
Empresa:	Empresa:

**SISTEMA DCO:
PRUEBAS DEL EQUIPO DE CONTROL CON CDS**
Código: 12XX.70//12XX.80/12XX.81//12XX.90/12XX.100

Línea:			
CDS/Ence:			Dependencia:
Denom. Equipo:	Nº módulos/ subbastidores:	Denom. Módulos/ subbast.:	

Equipo de control	
Código:	
S/N bastidor:	
S/N armario:	

Módulos/Tarjetas <i>(indicar el nombre de cada módulo)</i>	Versión SW	S/N

Equipo CDS	
Código:	
S/N bastidor:	
S/N armario:	

Módulos/Tarjetas <i>(indicar el nombre de cada módulo)</i>	Versión SW	S/N

Emplazamientos asociados al módulo o subbastidor de DCOs 1								
	DCO 1	DCO 2	DCO 3	DCO 4	DCO 5	DCO 6	DCO 7	DCO 8
Nombre								
P.K.								
Emplazamientos asociados al módulo o subbastidor de DCOs 2								
	DCO 1	DCO 2	DCO 3	DCO 4	DCO 5	DCO 6	DCO 7	DCO 8
Nombre								
P.K.								
Emplazamientos asociados al módulo o subbastidor de DCOs 3								
	DCO 1	DCO 2	DCO 3	DCO 4	DCO 5	DCO 6	DCO 7	DCO 8
Nombre								
P.K.								
Emplazamientos asociados al módulo o subbastidor de DCOs 4								
	DCO 1	DCO 2	DCO 3	DCO 4	DCO 5	DCO 6	DCO 7	DCO 8
Nombre								
P.K.								

Nota: Para la realización de las pruebas, el estado inicial de cada DCO será de "Supervisado sin alarma"

PRUEBAS DE ALARMAS DE OBJETO

70. Alarma de Objeto en DCOs del módulo/subbastidor nº:					
Código	Descripción de la prueba	Resultado esperado	Correcto		
			Sí	No	n.a.
12XX.70.01	Desconectar fibras 1 y 2 del detector DCO 1.	El CDS muestra la información de estado del detector correspondiente con "Alarma de Objeto".			
12XX.70.02	Reponer las fibras del DCO 1 y rearmar el equipo.	Tras el rearme se actualiza la información de estado del detector a "Supervisado sin alarma".			
12XX.70.03	Desconectar fibras 1 y 2 del detector DCO 2.	El CDS muestra la información de estado del detector correspondiente con "Alarma de Objeto".			
12XX.70.04	Reponer las fibras del DCO 2 y rearmar el equipo.	Tras el rearme se actualiza la información de estado del detector a "Supervisado sin alarma".			
12XX.70.05	Desconectar fibras 1 y 2 del detector DCO 3.	El CDS muestra la información de estado del detector correspondiente con "Alarma de Objeto".			
12XX.70.06	Reponer las fibras del DCO 3 y rearmar el equipo.	Tras el rearme se actualiza la información de estado del detector a "Supervisado sin alarma".			
12XX.70.07	Desconectar fibras 1 y 2 del detector DCO 4.	El CDS muestra la información de estado del detector correspondiente con "Alarma de Objeto".			
12XX.70.08	Reponer las fibras del DCO 4 y rearmar el equipo.	Tras el rearme se actualiza la información de estado del detector a "Supervisado sin alarma".			
12XX.70.09	Desconectar fibras 1 y 2 del detector DCO 5.	El CDS muestra la información de estado del detector correspondiente con "Alarma de Objeto".			
12XX.70.10	Reponer las fibras del DCO 5 y rearmar el equipo.	Tras el rearme se actualiza la información de estado del detector a "Supervisado sin alarma".			
12XX.70.11	Desconectar fibras 1 y 2 del detector DCO 6.	El CDS muestra la información de estado del detector correspondiente con "Alarma de Objeto".			

12XX.70.12	Reponer las fibras del DCO 6 y rearmar el equipo.	Tras el rearme se actualiza la información de estado del detector a "Supervisado sin alarma".			
12XX.70.13	Desconectar fibras 1 y 2 del detector DCO 7.	El CDS muestra la información de estado del detector correspondiente con "Alarma de Objeto".			
12XX.70.14	Reponer las fibras del DCO 7 y rearmar el equipo.	Tras el rearme se actualiza la información de estado del detector a "Supervisado sin alarma".			
12XX.70.15	Desconectar fibras 1 y 2 del detector DCO 8.	El CDS muestra la información de estado del detector correspondiente con "Alarma de Objeto".			
12XX.70.16	Reponer las fibras del DCO 8 y rearmar el equipo.	Tras el rearme se actualiza la información de estado del detector a "Supervisado sin alarma".			

(1) Estas pruebas se repetirán para cada uno de los módulos subbastidores.

(2) Los rearmes se realizarán, bien, desde el Terminal de Servicio o desde el Puesto Central de Mantenimiento.

PRUEBAS DE MANTENIMIENTO

80. Mantenimiento individual de los detectores del módulo/subbastidor nº:					
Código	Descripción de la prueba	Resultado esperado	Correcto		
			Sí	No	n.a.
12XX.80.01	Activar desde el terminal de servicio o Puesto Central de mantto. el estado de mantenimiento del DCO 1 y desactivar una vez verificado.	El CDS muestra la información de estado del detector correspondiente a "Fuera de Servicio". Cuando se desactiva Mantenimiento vuelve al estado "Supervisado sin alarma".			
12XX.80.02	Activar desde el terminal de servicio o Puesto Central de mantto. el estado de mantenimiento del DCO 2 y desactivar una vez verificado.	El CDS muestra la información de estado del detector correspondiente a "Fuera de Servicio". Cuando se desactiva Mantenimiento vuelve al estado "Supervisado sin alarma".			
12XX.80.03	Activar desde el terminal de servicio o Puesto Central de mantto. el estado de mantenimiento del DCO 3 y desactivar una vez verificado.	El CDS muestra la información de estado del detector correspondiente a "Fuera de Servicio". Cuando se desactiva Mantenimiento vuelve al estado "Supervisado sin alarma".			
12XX.80.04	Activar desde el terminal de servicio o Puesto Central de mantto. el estado de mantenimiento del DCO 4 y desactivar una vez verificado.	El CDS muestra la información de estado del detector correspondiente a "Fuera de Servicio". Cuando se desactiva Mantenimiento vuelve al estado "Supervisado sin alarma".			
12XX.80.05	Activar desde el terminal de servicio o Puesto Central de mantto. el estado de mantenimiento del DCO 5 y desactivar una vez verificado.	El CDS muestra la información de estado del detector correspondiente a "Fuera de Servicio". Cuando se desactiva Mantenimiento vuelve al estado "Supervisado sin alarma".			
12XX.80.06	Activar desde el terminal de servicio o Puesto Central de mantto. el estado de mantenimiento del DCO 6 y desactivar una vez verificado.	El CDS muestra la información de estado del detector correspondiente a "Fuera de Servicio". Cuando se desactiva Mantenimiento vuelve al estado "Supervisado sin alarma".			
12XX.80.07	Activar desde el terminal de servicio o Puesto Central de mantto. el estado de mantenimiento del DCO 7 y desactivar una vez verificado.	El CDS muestra la información de estado del detector correspondiente a "Fuera de Servicio". Cuando se desactiva Mantenimiento vuelve al estado "Supervisado sin alarma".			
12XX.80.08	Activar desde el terminal de servicio o Puesto Central de mantto. el estado de mantenimiento del DCO 8 y desactivar una vez verificado.	El CDS muestra la información de estado del detector correspondiente a "Fuera de Servicio". Cuando se desactiva Mantenimiento vuelve al estado "Supervisado sin alarma".			

(1) Estas pruebas se repetirán para cada uno de los módulos subbastidores.

81. Mantenimiento en bloque localmente o desde Puesto Central de Mantto. y desconexión de alimentación del equipo de control (1)					
Código	Descripción de la prueba	Resultado esperado	Correcto		
			Sí	No	n.a.
12XX.81.01	Activar localmente el Mantenimiento en bloque del módulo/subastidor 1.	El CDS muestra todos los detectores de dicho módulo/subastidor en estado de "Fuera de Servicio".			
12XX.81.02	Desconectar la alimentación del equipo de control.	En el CDS se muestran todos los detectores del equipo de control en estado de "Fuera de Servicio".			
12XX.81.03	Volver a conectar la alimentación del equip de control.	En el CDS se actualiza el estado de todos los detectores a su estado real. Todos los detectores del módulo/subastidor 1 se mantienen en estado de "Fuera de Servicio"			
12XX.81.04	Activar desde el Puesto Central de Mantto el Mantenimiento en bloque del módulo/subastidor 2.	El CDS muestra todos los detectores de dicho módulo/subastidor en estado de "Fuera de Servicio".			
12XX.81.05	Activar desde el Puesto Central de Mantto el Mantenimiento en bloque del módulo/subastidor 1.	El CDS muestra también todos los detectores de este módulo/subastidor en estado de "Fuera de Servicio".			
12XX.81.06	Desactivar desde el Puesto Central de Mantto el Mantenimiento en bloque del módulo/subastidor 2.	En el CDS se actualiza el estado de los detectores del módulo/subastidor 2 a "supervisado sin alarma".			
12XX.81.07	Desactivar desde el Puesto Central de Mantto el Mantenimiento en bloque del módulo/subastidor 1.	En el CDS se actualiza el estado de los detectores del módulo/subastidor 1 a "supervisado sin alarma".			

(1) En el caso de existir subastidores 3 y/o 4, las pruebas deberán repetirse para estos.

PRUEBAS COMBINACION DE ESTADOS

90. Alarma de Objeto, fallo comunicaciones y mantenimiento invidual					
Código	Descripción de la prueba	Resultado esperado	Correcto		
			Sí	No	n.a.
12XX.90.01	Desconectar la dos fibra de un DCO al azar	En el CDS se muestra el detector en "Alarma de Objeto".			
12XX.90.02	Desconectar los cables de las redes de Seguridad A y B.	En el CDS se muestran todos los detectores del equipo de control en "Fuera de Servicio".			
12XX.90.03	Volver a conectar los cables de las redes de seguridad.	En el CDS pasan a estar supervisados todos los detectores, y se muestra nuevamente "Alarma de Objeto" en el detector con las fibras desconectadas.			
12XX.90.04	Activar desde el terminal de servicio o Puesto Central de mantto. el estado de mantenimiento del DCO en "alarma de objeto".	El CDS muestra la información de estado del detector correspondiente a "Fuera de Servicio".			
12XX.90.05	Reponer las fibras del DCO SIN REARMAR) y a continuación desactivar desde el terminal de servicio el Mantenimiento del módulo/subbastidor .	En el CDS se muestra el detector en "Alarma de Objeto".			
12XX.90.06	Rearmar las fibras del DCO.	En el CDS se actualiza el detector al estado "Supervisado sin alarma".			
12XX.90.07	Desconectar la dos fibra de un DCO al azar	En el CDS se muestra el detector en "Alarma de Objeto".			
12XX.90.08	Activar desde el terminal de servicio el estado de mantenimiento del DCO en "alarma de objeto".	El CDS muestra la información de estado del detector correspondiente a "Fuera de Servicio".			
12XX.90.09	Reponer las fibras del DCO y REARMAR y a continuación desactivar desde el terminal de servicio el Mantenimiento del módulo/subbastidor .	En el CDS se actualiza el detector al estado "Supervisado sin alarma".			

(1) Los rearmes se realizarán, bien, desde el Terminal de Servicio o desde el Puesto Central de Mantenimiento.

PRUEBAS DE COMUNICACIONES

100. Pruebas Fallo Comunicaciones					
Código	Descripción de la prueba	Resultado esperado	Correcto		
			Sí	No	n.a.
12XX.100.01	Desconexión del cable de red de Seguridad A en el módulo correspondiente del equipo de control	Fallo de Comunicaciones con el CDS a través de la red A de Seguridad. La comunicación con el CDS se mantiene a través de red B, estando todos los detectores Supervisados.			
12XX.100.02	Se vuelve a conectar el cable de red de Seguridad A en dicho módulo del equipo de control	Se reponen las comunicaciones con el CDS a través de la red A de Seguridad.			
12XX.100.03	Desconexión del cable de red de Seguridad B en el módulo correspondiente del equipo de control	Fallo de Comunicaciones con el CDS a través de la red B de Seguridad. La comunicación con el CDS se mantiene a través de red A, estando todos los detectores Supervisados.			
12XX.100.04	Se vuelve a conectar el cable de red de Seguridad B en dicho módulo del equipo de control	Se reponen las comunicaciones con el CDS a través de la red B de Seguridad.			

RESULTADO PRUEBAS CON CDS DEL EQUIPO DE CABINA			
CDS/Ence:		Dependencia:	
Denom. Equipo:		Nº módulos/ subbastidores:	Denom. Módulos/ subbast.:
<input type="checkbox"/> CONFORME <input type="checkbox"/> NO CONFORME (*) Márquese conforme cuando todos los resultados han sido correctos.			
FECHA:			

Observaciones

Firma de los asistentes	
Por parte del Contratista/instalador:	Por parte de ADIF/Asistencia técnica:
Nombre:	Nombre:
Cargo:	Cargo:
Empresa:	Empresa:

**SISTEMA DCO:
PRUEBAS DEL EQUIPO DE CONTROL CON CDE**

Códigos:
12XX.110/12XX.120/12XX.121//12XX.130/12XX.131/12XX.132/12XX.133//12XX.140/12XX.141/12XX.142/12XX.143/12XX.144

Línea:			
Ence:			Dependencia:
Denom. Equipo:	Nº módulos/ subbastidores:	Denom. Módulos/ subbast.:	

Equipo de control	
Código:	
S/N bastidor:	
S/N armario:	

Módulos/Tarjetas <i>(indicar el nombre de cada módulo)</i>	Versión SW	S/N

Equipo CDE	
Código:	
S/N bastidor:	
S/N armario:	

Módulos/Tarjetas <i>(indicar el nombre de cada módulo)</i>	Versión SW	S/N

Emplazamientos asociados al módulo o subbastidor de DCOs 1								
	DCO 1	DCO 2	DCO 3	DCO 4	DCO 5	DCO 6	DCO 7	DCO 8
Nombre								
P.K.								

Emplazamientos asociados al módulo o subbastidor de DCOs 2								
	DCO 1	DCO 2	DCO 3	DCO 4	DCO 5	DCO 6	DCO 7	DCO 8
Nombre								
P.K.								

Emplazamientos asociados al módulo o subbastidor de DCOs 3								
	DCO 1	DCO 2	DCO 3	DCO 4	DCO 5	DCO 6	DCO 7	DCO 8
Nombre								
P.K.								

Emplazamientos asociados al módulo o subbastidor de DCOs 4								
	DCO 1	DCO 2	DCO 3	DCO 4	DCO 5	DCO 6	DCO 7	DCO 8
Nombre								
P.K.								

VERIFICACIÓN DEL EQUIPO

110. Comprobación de los equipos				
Código	Descripción de la prueba	Correcto		
		Sí	No	n.a.
12XX.110.01	Comprobar que el equipo control del sistema DCO ha arrancado correctamente y se encuentra conectado a las redes A y B de Explotación.			
12XX.110.02	Comprobar que el Concentrador CDE ha arrancado correctamente y comunica por todos sus canales con los detectores a través de las redes A y B de Explotación.			

Nota: Para la realización de las pruebas, el estado inicial de cada DCO será de "Supervisado sin alarma"

PRUEBAS DE AVISOS Y ALARMAS

120. Aviso de corte y Alarma de Objeto en los detectores del módulo/subbastidor nº:					
Código	Descripción de la prueba	Resultado esperado	Correcto		
			Sí	No	n.a.
12XX.120.01	Desconectar la fibra 1 del DCO 1.	Aviso de rotura de la fibra 1 del DCO.			
12XX.120.02	Desconectar la fibra 2 del DCO 1.	Alarma de Objeto del DCO.			
12XX.120.03	Reponer las fibras del DCO 1 y rearmar el equipo	Tras el rearme se señala el estado correcto del DCO (supervisado sin alarmas).			
12XX.120.04	Desconectar la fibra 1 del DCO 2.	Aviso de rotura de la fibra 1 del DCO.			
12XX.120.05	Desconectar la fibra 2 del DCO 2.	Alarma de Objeto del DCO.			
12XX.120.06	Reponer las fibras del DCO 2 y rearmar el equipo	Tras el rearme se señala el estado correcto del DCO (supervisado sin alarmas).			
12XX.120.07	Desconectar la fibra 1 del DCO 3.	Aviso de rotura de la fibra 1 del DCO.			
12XX.120.08	Desconectar la fibra 2 del DCO 3.	Alarma de Objeto del DCO.			
12XX.120.09	Reponer las fibras del DCO 3 y rearmar el equipo	Tras el rearme se señala el estado correcto del DCO (supervisado sin alarmas).			
12XX.120.10	Desconectar la fibra 1 del DCO 4.	Aviso de rotura de la fibra 1 del DCO.			
12XX.120.11	Desconectar la fibra 2 del DCO 4.	Alarma de Objeto del DCO.			
12XX.120.12	Reponer las fibras del DCO 4 y rearmar el equipo	Tras el rearme se señala el estado correcto del DCO (supervisado sin alarmas).			
12XX.120.13	Desconectar la fibra 1 del DCO 5.	Aviso de rotura de la fibra 1 del DCO.			
12XX.120.14	Desconectar la fibra 2 del DCO 5.	Alarma de Objeto del DCO.			
12XX.120.15	Reponer las fibras del DCO 5 y rearmar el equipo	Tras el rearme se señala el estado correcto del DCO (supervisado sin alarmas).			
12XX.120.16	Desconectar la fibra 1 del DCO 6.	Aviso de rotura de la fibra 1 del DCO.			
12XX.120.17	Desconectar la fibra 2 del DCO 6.	Alarma de Objeto del DCO.			
12XX.120.18	Reponer las fibras del DCO 6 y rearmar el equipo	Tras el rearme se señala el estado correcto del DCO (supervisado sin alarmas).			
12XX.120.19	Desconectar la fibra 1 del DCO 7.	Aviso de rotura de la fibra 1 del DCO.			
12XX.120.20	Desconectar la fibra 2 del DCO 7.	Alarma de Objeto del DCO.			
12XX.120.21	Reponer las fibras del DCO 7 y rearmar el equipo	Tras el rearme se señala el estado correcto del DCO (supervisado sin alarmas).			
12XX.120.22	Desconectar la fibra 1 del DCO 8.	Aviso de rotura de la fibra 1 del DCO.			
12XX.120.23	Desconectar la fibra 2 del DCO 8.	Alarma de Objeto del DCO.			
12XX.120.24	Reponer las fibras del DCO 8 y rearmar el equipo	Tras el rearme se señala el estado correcto del DCO (supervisado sin alarmas).			

(1) Estas pruebas se repetirán para cada uno de los módulos subbastidores.

(2) Los rearmes se realizarán, bien, desde el Terminal de Servicio o desde el Puesto Central de Mantenimiento

121. Corte fibra troncal (desconexión anillos) del módulo/subbastidor nº:					
Código	Descripción de la prueba	Resultado esperado	Correcto		
			Sí	No	n.a.
12XX.121.01	Desconectar un anillo del módulo/subbastidor.	Aviso de corte de la fibra 1 en todos los DCOs supervisados por este módulo y por éste anillo			
12XX.121.02	Volver a conectar el anillo desconectado del módulo/subbastidor y rearmar el equipo.	Tras el rearme desaparecen los avisos de corte señalizándose el estado correcto de todos los detectores.			
12XX.121.03	Desconectar otro anillo del módulo/subbastidor.	Aviso de corte de la fibra 2 en todos los os DCOs supervisados por este módulo y por éste anillo.			
12XX.121.04	Volver a conectar el anillo desconectado del módulo/subbastidor y rearmar el equipo.	Tras el rearme desaparecen los avisos de corte señalizándose el estado correcto de todos los detectores.			
12XX.121.05	Desconectar dos anillos del módulo/subbastidor.	Alarma de Objeto en todos los DCOs supervisados por éste módulo y por estos anillos			
12XX.121.06	Volver a conectar los dos anillos del módulo/subbastidor y rearmar equipo.	Tras el rearme desaparecen las Alarmas de Objetos señalizándose el estado correcto de todos los detectores de este modulo			

(1) Estas pruebas se repetirán para cada uno de los módulos subbastidores.

(2) Los rearmes se realizarán, bien, desde el Terminal de Servicio o desde el Puesto Central de Mantenimiento

PRUEBAS DE MANTENIMIENTO

130. Mantenimiento individual desde Terminal de servicio y Puesto Central de Mantto. (de DCOs) de los detectores del módulo/subbastidor nº					
Código	Descripción de la prueba	Resultado esperado	Correcto		
			Sí	No	n.a.
12XX.130.01	Activar desde el terminal de servicio o Puesto Central de mantto el estado de mantenimiento del DCO 1 y desactivar una vez verificado.	El CDE muestra el detector en estado de "Mantenimiento". Cuando se desactiva Mantenimiento vuelve al estado correcto (Supervisado sin alarmas).			
12XX.130.02	Activar desde el terminal de servicio o Puesto Central de mantto el estado de mantenimiento del DCO 2 y desactivar una vez verificado.	El CDE muestra el detector en estado de "Mantenimiento". Cuando se desactiva Mantenimiento vuelve al estado correcto (Supervisado sin alarmas).			
12XX.130.03	Activar desde el terminal de servicio o Puesto Central de mantto el estado de mantenimiento del DCO 3 y desactivar una vez verificado.	El CDE muestra el detector en estado de "Mantenimiento". Cuando se desactiva Mantenimiento vuelve al estado correcto (Supervisado sin alarmas).			
12XX.130.04	Activar desde el terminal de servicio o Puesto Central de mantto el estado de mantenimiento del DCO 4 y desactivar una vez verificado.	El CDE muestra el detector en estado de "Mantenimiento". Cuando se desactiva Mantenimiento vuelve al estado correcto (Supervisado sin alarmas).			
12XX.130.05	Activar desde el terminal de servicio o Puesto Central de mantto el estado de mantenimiento del DCO 5 y desactivar una vez verificado.	El CDE muestra el detector en estado de "Mantenimiento". Cuando se desactiva Mantenimiento vuelve al estado correcto (Supervisado sin alarmas).			
12XX.130.06	Activar desde el terminal de servicio o Puesto Central de mantto el estado de mantenimiento del DCO 6 y desactivar una vez verificado.	El CDE muestra el detector en estado de "Mantenimiento". Cuando se desactiva Mantenimiento vuelve al estado correcto (Supervisado sin alarmas).			
12XX.130.07	Activar desde el terminal de servicio o Puesto Central de mantto el estado de mantenimiento del DCO 7 y desactivar una vez verificado.	El CDE muestra el detector en estado de "Mantenimiento". Cuando se desactiva Mantenimiento vuelve al estado correcto (Supervisado sin alarmas).			
12XX.130.08	Activar desde el terminal de servicio o Puesto Central de mantto el estado de mantenimiento del DCO 8 y desactivar una vez verificado.	El CDE muestra el detector en estado de "Mantenimiento". Cuando se desactiva Mantenimiento vuelve al estado correcto (Supervisado sin alarmas).			

(1) Estas pruebas se repetirán para cada uno de los módulos subbastidores.

131. Mantenimiento individual desde Telemando de Detectores (del CDE) de los detectores del módulo/subastidor nº					
Código	Descripción de la prueba	Resultado esperado	Correcto		
			Sí	No	n.a.
12XX.131.01	Activar desde el Telemando Detectores el Mantenimiento del DCO 1 y desactivar una vez verificado.	Detector en estado de "Mantenimiento". Cuando se desactiva Mantenimiento vuelve al estado correcto (Supervisado sin alarmas).			
12XX.131.02	Activar desde el Telemando Detectores el Mantenimiento del DCO 2 y desactivar una vez verificado.	Detector en estado de "Mantenimiento". Cuando se desactiva Mantenimiento vuelve al estado correcto (Supervisado sin alarmas).			
12XX.131.03	Activar desde el Telemando Detectores el Mantenimiento del DCO 3 y desactivar una vez verificado.	Detector en estado de "Mantenimiento". Cuando se desactiva Mantenimiento vuelve al estado correcto (Supervisado sin alarmas).			
12XX.131.04	Activar desde el Telemando Detectores el Mantenimiento del DCO 4 y desactivar una vez verificado.	Detector en estado de "Mantenimiento". Cuando se desactiva Mantenimiento vuelve al estado correcto (Supervisado sin alarmas).			
12XX.131.05	Activar desde el Telemando Detectores el Mantenimiento del DCO 5 y desactivar una vez verificado.	Detector en estado de "Mantenimiento". Cuando se desactiva Mantenimiento vuelve al estado correcto (Supervisado sin alarmas).			
12XX.131.06	Activar desde el Telemando Detectores el Mantenimiento del DCO 6 y desactivar una vez verificado.	Detector en estado de "Mantenimiento". Cuando se desactiva Mantenimiento vuelve al estado correcto (Supervisado sin alarmas).			
12XX.131.07	Activar desde el Telemando Detectores el Mantenimiento del DCO 7 y desactivar una vez verificado.	Detector en estado de "Mantenimiento". Cuando se desactiva Mantenimiento vuelve al estado correcto (Supervisado sin alarmas).			
12XX.131.08	Activar desde el Telemando Detectores el Mantenimiento del DCO 8 y desactivar una vez verificado.	Detector en estado de "Mantenimiento". Cuando se desactiva Mantenimiento vuelve al estado correcto (Supervisado sin alarmas).			

(1) Estas pruebas se repetirán para cada uno de los módulos subastidores.

132. Mantenimiento en bloque localmente o desde Puesto Central de Mantto. y desconexión de alimentación del equipo de control (1)					
Código	Descripción de la prueba	Resultado esperado	Correcto		
			Sí	No	n.a.
12XX.109.01	Activar localmente el Mantenimiento en bloque del módulo/subastidor 1.	En el CDE se muestran todos los detectores del módulo/subastidor 1 en estado de "Mantenimiento".			
12XX.109.02	Desconectar la alimentación del equipo de control.	Todos los detectores del equipo de control pasan a Fuera de servicio.			
12XX.109.03	Volver a conectar la alimentación del equip de control.	En el CDE se actualizan todos los detectores a su estado real. Todos los detectores del módulo/subastidor 1 en estado de "Mantenimiento".			
12XX.109.04	Activar desde el Puesto Central de Mantto el Mantenimiento en bloque del módulo/subastidor 2.	Se muestran todos los detectores del módulo/subastidor 2 en estado de "Mantenimiento".			
12XX.109.05	Activar desde el Puesto Central de Mantto el Mantenimiento en bloque del módulo/subastidor 1.	En el CDE se muestran todos los detectores del módulo/subastidor 1 en estado de "Mantenimiento".			
12XX.109.06	Desactivar desde el Puesto Central de Mantto el Mantenimiento en bloque del módulo/subastidor 2.	En el CDE se actualiza el estado de los detectores módulo/subastidor 2 a su estado correcto "Supervisado sin alarma".			
12XX.109.07	Desactivar desde el Puesto Central de Mantto el Mantenimiento en bloque del módulo/subastidor 1.	Se actualiza el estado de los detectores del módulo/subastidor 1 a su estado correcto "Supervisado sin alarma".			

(1) En el caso de existir subastidores 3 y/o 4, las pruebas deberán repetirse para estos.

133. Pruebas combinadas de Mantto. desde Puesto Central Mantto. y desde Telemando Detectores					
Código	Descripción de la prueba	Resultado esperado	Correcto		
			Sí	No	n.a.
12XX.133.01	Desde el Puesto Central de mantto. se activa el Mantenimiento en un DCO al azar.	En el CDE señala el detector en estado de "Mantenimiento".			
12XX.133.02	Desde el Telemando Detectores se desactiva el mantto. del DCO anterior y se activa el mantto. de uno nuevo.	En el CDE y en el Puesto Central de Mantenimiento se actualiza correctamente el estado de los detectores: desaparece la indicación de Mantenimiento del primer detector, que pasa a su estado correcto, y cambia a "Mantenimiento" la del segundo detector.			
12XX.133.03	Desde el Puesto Central de mantto. se desactiva el mantenimiento del segundo DCO.	En el CDE y en el Puesto Central de mantto. desaparece la indicación de Mantenimiento del segundo detector, señalizándose su estado correcto.			
12XX.133.04	Se activa desde el Puesto Central de Mantenimiento en bloque de todos los detectores de un módulo/subbastidor .	En el CDE se muestran todos los detectores del módulo/subbastidor en estado de "Mantenimiento".			
12XX.133.05	Se desactiva desde el Telemando de Detectores el Mantenimiento individual de uno de los DCO del módulo/subbastidor.	En el CDE y en el Puesto Central de mantto. se muestran todos los detectores del módulo/subbastidor en estado de "Mantenimiento" salvo el del detector que se ha desactivado individualmente el Mantto. que pasa a su estado correcto.			
12XX.133.06	Se desactiva desde el Puesto Central de mantto. el Mantenimiento en bloque del módulo/subbastidor .	Se actualiza el estado del resto de los detectores del módulo/subbastidor a su estado correcto.			

FALLOS Y AVERÍAS

140. Alarma de Objeto, fallo comunicaciones y mantenimiento individual					
Código	Descripción de la prueba	Resultado esperado	Correcto		
			Sí	No	n.a.
12XX.140.01	Desconectar la dos fibra de un DCO al azar	En el CDE se muestra el detector en "Alarma de Objeto".			
12XX.140.02	Desconectar los cables de las redes de Explotación A y B.	En el CDE se muestran todos los detectores del equipo de control en "Fuera de Servicio".			
12XX.140.03	Tratar de activar desde el Telemando de Detectores el Mantenimiento del DCO.	No se puede ejecutar la orden (es rechazada) al no haber comunicación con equipo de control.			
12XX.140.04	Volver a conectar los cables de las redes de Explotación.	Pasan a estar supervisados todos los detectores, y se muestra nuevamente "Alarma de Objeto" en el detector con las fibras desconectadas.			
12XX.140.05	Desconectar nuevamente los cables de las redes de Explotación A y B.	En el CDE todos los detectores del equipo de control pasan a Fuera de Servicio.			
12XX.140.06	Activar desde el terminal de servicio o Puesto Central de manito. el Mantenimiento del DCO que tiene las fibras desconectadas.	La orden se ejecuta en el equipo control pero como las redes de comunicación están desconectas en el CDE se mantiene el fallo de comunicaciones.			
12XX.140.07	Volver a conectar los cables de las redes de Explotación.	En el CDE pasan a estar supervisados todos los detectores, y se muestra en estado de "Mantenimiento" el detector con las fibras desconectadas.			
12XX.140.08	Reponer las fibras del DCO (pero sin rearmar) y a continuación desactivar desde el terminal de servicio o Puesto Central de manito. el Mantenimiento del DCO.	En el CDE se muestra el detector en "Alarma de Objeto" pues no se ha rearmado el equipo.			
12XX.140.09	Rearmar el equipo.	En el CDE se actualiza el detector al estado correcto "Supervisado sin alarma".			

141. Pruebas Fallo Comunicaciones					
Código	Descripción de la prueba	Resultado esperado	Correcto		
			Sí	No	n.a.
12XX.141.01	Desconexión del cable de red de Eplotación A en el módulo correspondiente del equipo de control	Se muestra el fallo de comunicaciones a través de la red A de Explotación. La comunicación se mantiene a través de red B estando todos los detectores Supervisados.			
12XX.141.02	Se vuelve a conectar el cable de red de Explotación A en dicho módulo del equipo de control	Se reponen las comunicaciones a través de la red A de Explotación.			
12XX.141.03	Desconexión del cable de red de Eplotación B en el módulo correspondiente del equipo de control	Se muestra el fallo de comunicaciones a través de la red B de Explotación . La comunicación se mantiene a través de red A estando todos los detectores Supervisados.			
12XX.141.04	Se vuelve a conectar el cable de red de Explotación B en dicho módulo del equipo de control	Se reponen las comunicaciones a través de la red B de Explotación.			

142. Prueba de Avería de un módulo/subbastidor de supervisión de DCOs					
Código	Descripción de la prueba	Resultado esperado	Correcto		
			Sí	No	n.a.
12XX.142.01	Se provoca o simula una avería de un módulo/subbastidor cualquiera.	En el CDE todos los detectores del módulo/subbastidor pasan al estado de Fuera de servicio por Avería o pérdida de comunicación .			
12XX.142.02	Reponer la avería generada en el módulo/subbastidor.	Desaparece la indicación de Avería o pérdida de comunicación del módulo/subbastidor. En el CDE se actualizan los detectores a su estado correcto.			

143. Prueba de Avería en anillos de la fibra troncal					
Código	Descripción de la prueba	Resultado esperado	Correcto		
			Sí	No	n.a.
12XX.143.01	Se provoca o simula una avería en uno de los anillos un módulo/subbastidor.	En el CDE se señala el Aviso de corte o avería del anillo afectado en este módulo/subbastidor pero los detectores que supervisan dicho módulo/subbastidor se mantienen Supervisados.			
12XX.143.02	Reponer la avería del anillo generada en el módulo/subbastidor.	En el CDE desaparece la indicación de Aviso de corte o avería del módulo/subbastidor. Los DCOs de dicho módulo/subbastidor pasan al estado Supervisados.			
12XX.143.03	Se provoca o simula una avería en otro anillo del módulo/subbastidor.	En el CDE se señala el Aviso de corte o avería del anillo afectado en este módulo/subbastidor pero los detectores que supervisan dicho módulo/subbastidor se mantienen Supervisados.			
12XX.143.04	Reponer la avería del anillo generada en el módulo/subbastidor.	En el CDE desaparece la indicación de Aviso de corte o avería del módulo/subbastidor. Los DCOs de dicho módulo/subbastidor pasan al estado Supervisados.			

144. Fallo en Fuentes de Alimentación					
Código	Descripción de la prueba	Resultado esperado	Correcto		
			Sí	No	n.a.
12XX.144.01	Desconectar la fuente de alimentación 1.	En el CDE se señala el fallo de la fuente de alimentación primaria. La alimentación del equipo se realiza a través de la fuente secundaria manteniéndose en todo momento los detectores en su estado correcto.			
12XX.144.02	Volver a conectar la fuente alimentación 1.	En el CDE desaparece el fallo de la fuente de alimentación. Los detectores mantienen en todo momento su estado correcto.			
12XX.144.03	Desconectar la fuente de alimentación 2.	En el CDE se señala el fallo de la fuente de alimentación secundaria. La alimentación del equipo se realiza a través de la fuente primaria manteniéndose en todo momento los detectores en su estado correcto.			
12XX.144.04	Volver a conectar la fuente alimentación 2.	En el CDE desaparece el fallo de la fuente de alimentación. Los detectores mantienen en todo momento su estado correcto.			

RESULTADO PRUEBAS CON CDE DEL EQUIPO DE CABINA			
Ence:		Dependencia:	
Denom. Equipo:		Nº módulos/ subbastidores:	Denom. Módulos/ subbast.:
<input type="checkbox"/> CONFORME <input type="checkbox"/> NO CONFORME (*) Márquese conforme cuando todos los resultados han sido correctos.			
FECHA:			

Observaciones

Firma de los asistentes	
Por parte del Contratista/instalador:	Por parte de ADIF/Asistencia técnica:
Nombre:	Nombre:
Cargo:	Cargo:
Empresa:	Empresa:

III. ANEJO 3. PROGRAMA DE PUNTOS DE INSPECCIÓN PARA INSTALACIONES PILOTO O PUESTAS EN SERVICIO

Programa de Puntos de Inspección Equipo de control.

Programa de Puntos de Inspección en Boca de túnel.

Programa de Puntos de Inspección en Paso superior.

BORRADOR

DETECTORES DCO DE FIBRA ÓPTICA

NOMBRE DE LA LINEA DE ALTA VELOCIDAD:

EQUIPO INTERIOR

FECHA:

DEPENDENCIA:

PK

ENCLAVAMIENTO:

Nº DE DETECTORES:

PK INICIO

PK FIN

1. ARMARIO EQUIPO INTERIOR

Sala donde se encuentra el armario: DET: SEÑ: TFJs:

		OK	NO OK	No Aplica
1.1	Correcta ubicación del equipo según planos ó replanteo	<input type="checkbox"/>	<input type="checkbox"/>	<input type="checkbox"/>
1.2	Revisión visual del armario (estado general)	<input type="checkbox"/>	<input type="checkbox"/>	<input type="checkbox"/>
1.3	Correctamente etiquetado	<input type="checkbox"/>	<input type="checkbox"/>	<input type="checkbox"/>
1.4	Correctamente cableado	<input type="checkbox"/>	<input type="checkbox"/>	<input type="checkbox"/>
1.5	El armario dispone de chapa o pegatinas identificativas	<input type="checkbox"/>	<input type="checkbox"/>	<input type="checkbox"/>
1.6	Correcta climatización de equipo (entrada de aire por parte inferior de armario sin tapa o mediante tapa ranurada)	<input type="checkbox"/>	<input type="checkbox"/>	<input type="checkbox"/>
1.7	Limpieza (ausencia de embalajes, retales de cables...)	<input type="checkbox"/>	<input type="checkbox"/>	<input type="checkbox"/>
1.8	La sala dispone de Puerta, iluminación y A/A	<input type="checkbox"/>	<input type="checkbox"/>	<input type="checkbox"/>

OBSERVACIONES:.....

2. ENERGÍA

Sala conexión cuadro de energía: DET: SEÑ: EN:

		OK	NO OK	No Aplica
2.1	Cableado correcto. El cable es el homologado por el cliente	<input type="checkbox"/>	<input type="checkbox"/>	<input type="checkbox"/>
2.2	El equipo interior está conectado a las dos salidas asignadas en el cuadro de alimentación	<input type="checkbox"/>	<input type="checkbox"/>	<input type="checkbox"/>
2.3	Concordancia con documentación en interior de armario	<input type="checkbox"/>	<input type="checkbox"/>	<input type="checkbox"/>

OBSERVACIONES:.....

3. COMUNICACIONES

Sala conexas a redes: DET: SEÑ: TFJs:

	OK	NO OK	No Aplica
3.1 Instalación correcta de caja de coca bajo suelo técnico (solo en caso de armarios de TFJs tipo mural)	<input type="checkbox"/>	<input type="checkbox"/>	<input type="checkbox"/>
3.2 Los cables Ethernet y latiguillos están protegidos por corrugado tipo PG en el tendido	<input type="checkbox"/>	<input type="checkbox"/>	<input type="checkbox"/>
3.3 Acometida correcta en interior del bastidor de Telecomunicaciones (máximo una coca).	<input type="checkbox"/>	<input type="checkbox"/>	<input type="checkbox"/>
3.4 Conexas a y etiquetado correcto. Comprobar que los cables están conexas a las salidas asignadas	<input type="checkbox"/>	<input type="checkbox"/>	<input type="checkbox"/>

OBSERVACIONES:.....

DEPENDENCIA EQUIPO INTERIOR:

ESTADO GENERAL DEL EQUIPO (Conformidad OK en todos los puntos) OK NO OK

RELACIÓN DE REPAROS (si procede) _____

El Técnico representante ACO/DFO:	El Técnico o Encargado representante del Contratista:
FECHA:	FECHA:

DETECTORES DCO DE FIBRA ÓPTICA

NOMBRE DE LA LINEA DE ALTA VELOCIDAD:

BOCA DE TUNEL

FECHA:

DEPENDENCIA:

- VANO 1 VANO 2
 GW EVALUADOR 1 GW EVALUADOR 2

DENOMINACION:

P.K.

Nombre del túnel

- LADO 1 Talud En chaflán
 LADO 2 En pendiente

1. OBRA CIVIL

1.1 ZAPATA CORRIDA DE HORMIGÓN

- 1.1.1 El armado esta correctamente colocado
- 1.1.2 La zapata tiene las dimensiones según replanteo
- 1.1.3 Revisión visual (estado general, distancia con emboquille)

OK	NO OK	No Aplica

1.2 CANALIZACIÓN BAJADA A LA ARQUETA DE VIA DESDE ARRIBA TÚNEL

- BAJADA POR: ESTRIBO TALUD DE TIERRA
 VIA 1 VIA 2 VIA 3 VIA 4
- CARACTERÍSTICAS: TUBO METÁLICO VISTO TUBO COARRUGADO GRIS CANALIZACIÓN ENTERRADA

- 1.2.1 Revisión visual (estado general, galvanizado correcto,...)
- 1.2.2 Sellado uniones y juntas
- 1.2.3 El tubo se encuentra bien grapado y alineado en bajada del túnel, sin riesgo de corte o rotura

OK	NO OK	No Aplica

1.3 ARQUETA ARRIBA TÚNEL

- 1.3.1 Revisión visual (estado general)
- 1.3.2 Tapa (ajuste, colocación, existencia de asa, ...)
- 1.3.3 Estado Interior (limpieza, libre de escombros, etc.)
- 1.3.4 Existencia de coca de F.O.
- 1.3.5 Sellado tubos de entrada y salida

OK	NO OK	No Aplica

1.4 ARQUETA F.O. DE LA BOCA

- 1.4.1 Revisión visual (estado general)
- 1.4.2 Tapa (ajuste, colocación, ...)
- 1.4.3 Estado Interior (limpieza, libre de escombros, etc.)
- 1.4.4 Sellado tubos de entrada y salida
- 1.4.5 Coca de F.O. (orden, etiquetada...)

OK	NO OK	No Aplica

1.5 CANALETA		OK	NO OK	No Aplica
1.5.1	Revisión visual (rotura canaleta, tapas colocadas)	<input type="checkbox"/>	<input type="checkbox"/>	<input type="checkbox"/>
1.5.2	Sellado tubos de entrada y salida	<input type="checkbox"/>	<input type="checkbox"/>	<input type="checkbox"/>
1.6 ARMARIO DE VÍA				
	<input type="checkbox"/> EN ESTRIBO TUNEL <input type="checkbox"/> PERPENDICULAR A VIA			
	<input type="checkbox"/> EN MINIMASTIL <input type="checkbox"/> PARALELO A VIA			
1.6 ARMARIO DE VÍA		OK	NO OK	No Aplica
1.6.1	Revisión visual instalación armario (estado general)	<input type="checkbox"/>	<input type="checkbox"/>	<input type="checkbox"/>
1.6.2	Revisión visual soporte y/o minimástil (galvanizado, sujeción, tapón en parte superior, etc,..)	<input type="checkbox"/>	<input type="checkbox"/>	<input type="checkbox"/>
1.6.3	Existe a pie de armario una plataforma horizontal y estable, de anchura suficiente para operar dentro del Armario.	<input type="checkbox"/>	<input type="checkbox"/>	<input type="checkbox"/>
1.6.4	Existe cable de P.T. del Armario a Poste de Catenaria	<input type="checkbox"/>	<input type="checkbox"/>	<input type="checkbox"/>
1.6.5	Placas/etiquetas identificativas	<input type="checkbox"/>	<input type="checkbox"/>	<input type="checkbox"/>
1.7 CANALIZACIÓN BAJADA A LA ARQUETA DESDE EL ARMARIO DE VÍA				
		OK	NO OK	No Aplica
1.7.1	Revisión visual (estado general, fijación al pilar con al menos 3 puntos, uniones)	<input type="checkbox"/>	<input type="checkbox"/>	<input type="checkbox"/>
1.7.2	Estado tubo bajo tierra (se encuentra adecuadamente enterrado sin riesgo que quede al descubierto)	<input type="checkbox"/>	<input type="checkbox"/>	<input type="checkbox"/>
1.8 ESTADO DEL VALLADO				
1.8.1	Revisión visual (estado general en parte superior e inferior)	<input type="checkbox"/>	<input type="checkbox"/>	<input type="checkbox"/>
1.9 LIMPIEZA DENTRO DEL VALLADO				
1.9.1	Revisión visual (ausencia de embalajes, retales de cables, trozos de tubo..)	<input type="checkbox"/>	<input type="checkbox"/>	<input type="checkbox"/>
OBSERVACIONES:				
.....				
.....				

2. MONTAJE MALLAS				
2.1 PANELES				
	Nº PANELES			
2.1.1	Coincide con replanteo (verificar datos con informe replanteo)	<input type="checkbox"/>	<input type="checkbox"/>	<input type="checkbox"/>
2.1.2	Revisión visual (estado general, correcto pintado y galvanizado, sin abolladuras ni rozones)	<input type="checkbox"/>	<input type="checkbox"/>	<input type="checkbox"/>
2.1.3	Tierras	<input type="checkbox"/>	<input type="checkbox"/>	<input type="checkbox"/>
2.1.4	Distancia del plano tierra a la parte baja del panel(≤48cm.)	<input type="checkbox"/>	<input type="checkbox"/>	<input type="checkbox"/>
OBSERVACIONES:				
2.2 SOPORTE PANELES				
2.2.1	Revisión visual (estado general, correcto pintado y galvanizado, sin abolladuras ni rozones)	<input type="checkbox"/>	<input type="checkbox"/>	<input type="checkbox"/>
2.2.2	Fijación al suelo	<input type="checkbox"/>	<input type="checkbox"/>	<input type="checkbox"/>

2.3 TUBO PANEL Y CAJA CONEXIONES

	OK	NO OK	No Aplica
2.3.1 Revisión visual (estado general)	<input type="checkbox"/>	<input type="checkbox"/>	<input type="checkbox"/>
2.3.2 Fijaciones de tubos y cajas de conexión	<input type="checkbox"/>	<input type="checkbox"/>	<input type="checkbox"/>
2.3.3 Uniones entre tubos panel y cajas de conexión (estanqueidad)	<input type="checkbox"/>	<input type="checkbox"/>	<input type="checkbox"/>
2.3.4 Colocación correcta freno en caja de conexión terminal	<input type="checkbox"/>	<input type="checkbox"/>	<input type="checkbox"/>

2.4 CONEXIÓN CON BAJANTE

	OK	NO OK	No Aplica
2.4.1 Revisión visual (estado general)	<input type="checkbox"/>	<input type="checkbox"/>	<input type="checkbox"/>
2.4.2 Fijaciones tubos y conexiones	<input type="checkbox"/>	<input type="checkbox"/>	<input type="checkbox"/>
2.4.3 Conexión entre tubos (uniones, racores, etc.)	<input type="checkbox"/>	<input type="checkbox"/>	<input type="checkbox"/>

2.5 LIMPIEZA PARTE SUPERIOR DEL PASO

	OK	NO OK	No Aplica
2.5.1 Revisión visual (ausencia de embalajes, retales de cables, trozos de tubo)	<input type="checkbox"/>	<input type="checkbox"/>	<input type="checkbox"/>
OBSERVACIONES:	<p>.....</p> <p>.....</p>		

3. INSTALACION REPARTIDORES F.O.

3.1 REPARTIDOR F.O. TELECOMUNICACIONES

	OK	NO OK	No Aplica
3.1.1 Revisión visual (estado general)	<input type="checkbox"/>	<input type="checkbox"/>	<input type="checkbox"/>
3.1.2 Conexionado	<input type="checkbox"/>	<input type="checkbox"/>	<input type="checkbox"/>
3.1.3 Etiquetado (acorde con documentación)	<input type="checkbox"/>	<input type="checkbox"/>	<input type="checkbox"/>

3.2 REPARTIDOR F.O. DEL DETECTOR

	OK	NO OK	No Aplica
3.2.1 Revisión visual (estado general)	<input type="checkbox"/>	<input type="checkbox"/>	<input type="checkbox"/>
3.2.2 Conexionado	<input type="checkbox"/>	<input type="checkbox"/>	<input type="checkbox"/>
3.2.3 Etiquetado (acorde con documentación)	<input type="checkbox"/>	<input type="checkbox"/>	<input type="checkbox"/>
OBSERVACIONES:	<p>.....</p> <p>.....</p>		

DENOMIN. BOCA TÚNEL:

OK
 NO OK

ESTADO GENERAL BOCA TÚNEL
(Conformidad OK en todos los puntos)

RELACIÓN DE REPAROS (si procede) _____

El Técnico representante ACO/DFO:	El Técnico o Encargado representante del Contratista:
FECHA:	FECHA:

DETECTORES DCO DE FIBRA ÓPTICA

NOMBRE DE LA LINEA DE ALTA VELOCIDAD:	
PASO SUPERIOR	
FECHA:	
DEPENDENCIA: <input style="width: 90%;" type="text"/>	DENOMINACION: <input style="width: 90%;" type="text"/> P.K. <input style="width: 10%;" type="text"/>
<input type="checkbox"/> LADO IZQUIERDO <input type="checkbox"/> LADO DERECHO <input type="checkbox"/> GW EVALUADOR 1 <input type="checkbox"/> GW EVALUADOR 2	<input type="checkbox"/> CAMINO O COMARCAL <input type="checkbox"/> C. NACIONAL <input type="checkbox"/> AUTOVIA <input type="checkbox"/> ESTANDAR <input type="checkbox"/> ESVIADO <input type="checkbox"/> SINGULAR

1. OBRA CIVIL

1.1 CANALIZACIÓN BAJADA A LA ARQUETA DESDE EL TABLERO

BAJADA POR: PILAR ESTRIBO TALUD DE TIERRA
 VIA 1 VIA 2 VIA 3 VIA 4

CARACTERÍSTICAS: TUBO METÁLICO VISTO TUBO COARRUGADO GRIS CANALIZACIÓN ENTERRADA

1.1.1 Revisión visual (estado general)

1.1.2 Sellado uniones y juntas

OK	NO OK	No Aplica
<input type="checkbox"/>	<input type="checkbox"/>	<input type="checkbox"/>
<input type="checkbox"/>	<input type="checkbox"/>	<input type="checkbox"/>

1.2 ARQUETA F.O. DEL PASO

A PIE DE PILAR A PIE DE TALUD O ESTRIBO OTRO LUGAR

1.2.1 Revisión visual (estado general, galvanizado correcto,...)

1.2.2 Tapa (ajuste, colocación, existencia de asa, ...)

1.2.3 Estado Interior (limpieza, libre de escombros, etc.)

1.2.4 Existencia de coca de F.O.

1.2.5 Sellado tubos de entrada y salida

OK	NO OK	No Aplica
<input type="checkbox"/>	<input type="checkbox"/>	<input type="checkbox"/>
<input type="checkbox"/>	<input type="checkbox"/>	<input type="checkbox"/>
<input type="checkbox"/>	<input type="checkbox"/>	<input type="checkbox"/>
<input type="checkbox"/>	<input type="checkbox"/>	<input type="checkbox"/>
<input type="checkbox"/>	<input type="checkbox"/>	<input type="checkbox"/>

1.3 CRUCE VIERTEAGUAS

NO CRUZA POR DEBAJO POR ENCIMA (PREVIO REPLANTEO)

1.3.1 Revisión visual (estado general)

1.3.2 Adecuada protección del tubo (en cruce por encima)

OK	NO OK	No Aplica
<input type="checkbox"/>	<input type="checkbox"/>	<input type="checkbox"/>
<input type="checkbox"/>	<input type="checkbox"/>	<input type="checkbox"/>

1.4 CANALETA

1.4.1 Revisión visual (rotura canaleta, tapas colocadas)

1.4.2 Sellado tubos de entrada y salida

OK	NO OK	No Aplica
<input type="checkbox"/>	<input type="checkbox"/>	<input type="checkbox"/>
<input type="checkbox"/>	<input type="checkbox"/>	<input type="checkbox"/>

1.5 ARMARIO DE VÍA

EN PILAR EN ESTRIBO EN MINIMÁSTIL
 PERPENDICULAR A VIA PARALELO A VIA

1.5.1 Revisión visual instalación armario (estado general)

1.5.2 Revisión visual soporte y/o minimástil (galvanizado, sujeción, tapón en parte superior, etc,...)

1.5.3 Existe a pie de armario una plataforma horizontal y estable, de anchura suficiente para operar dentro del Armario.

1.5.4 Existe cable de P.T. del Armario a Poste de Catenaria.

1.5.4 Tuerca con arandela gower en ambos extremos

1.5.5 Placas/etiquetas identificativas

OK	NO OK	No Aplica
<input type="checkbox"/>	<input type="checkbox"/>	<input type="checkbox"/>
<input type="checkbox"/>	<input type="checkbox"/>	<input type="checkbox"/>
<input type="checkbox"/>	<input type="checkbox"/>	<input type="checkbox"/>
<input type="checkbox"/>	<input type="checkbox"/>	<input type="checkbox"/>
<input type="checkbox"/>	<input type="checkbox"/>	<input type="checkbox"/>

1.6 CANALIZACIÓN BAJADA A LA ARQUETA DESDE ARMARIO DE VIA

	OK	NO OK	No Aplica
1.6.1 Revisión visual (estado general, fijación al pilar con al menos 3 puntos, uniones)	<input type="checkbox"/>	<input type="checkbox"/>	<input type="checkbox"/>
1.6.2 Estado tubo bajo tierra (se encuentra adecuadamente enterrado sin riesgo que quede al descubierto)	<input type="checkbox"/>	<input type="checkbox"/>	<input type="checkbox"/>

1.7 ESTADO DEL VALLADO

	OK	NO OK	No Aplica
1.7.1 Revisión visual (estado general en parte superior e inferior)	<input type="checkbox"/>	<input type="checkbox"/>	<input type="checkbox"/>

1.8 LIMPIEZA DENTRO DEL VALLADO

	OK	NO OK	No Aplica
1.8.1 Revisión visual (ausencia de embalajes, retales de cables, restos tubo)	<input type="checkbox"/>	<input type="checkbox"/>	<input type="checkbox"/>

CROQUIS

Marcar la posición del Armario de vía y Arqueta



OBSERVACIONES:

.....

.....

2. MONTAJE MALLAS

2.1 PANELES

	Nº PANELES TABLERO:	VANO 1	_____	VANO 2	_____
	Nº PANELES LATERALES (Caso existir):	VANO 1.	VIA 1 _____	VIA 2 _____	
		VANO 2.	VIA 1 _____	VIA 2 _____	
			OK	NO OK	No Aplica
2.1.1	Coincide con replanteo (verificar datos con informe replanteo)				
2.1.2	Revisión visual (estado general, correcto pintado y galvanizado, sin abolladuras ni rozones)				

2.2 SOPORTE PANELES

	OK	NO OK	No Aplica
2.2.1 Revisión visual (estado general, correcto pintado y galvanizado, sin abolladuras ni rozones)	<input type="checkbox"/>	<input type="checkbox"/>	<input type="checkbox"/>
2.2.2 Correcto sellado con soportes del paso y correcta colocación de tapones en parte superior	<input type="checkbox"/>	<input type="checkbox"/>	<input type="checkbox"/>
2.2.3 Existen refuerzos en caso de ser necesario	<input type="checkbox"/>	<input type="checkbox"/>	<input type="checkbox"/>

2.3 TUBO PANEL Y CAJA CONEXIONES

	OK	NO OK	No Aplica
2.3.1 Revisión visual (estado general)	<input type="checkbox"/>	<input type="checkbox"/>	<input type="checkbox"/>
2.3.2 Fijaciones de tubos y cajas de conexión (tanto en el panel superior como en inferior)	<input type="checkbox"/>	<input type="checkbox"/>	<input type="checkbox"/>
2.3.3 Uniones entre tubos panel y cajas conexión (estanqueidad)	<input type="checkbox"/>	<input type="checkbox"/>	<input type="checkbox"/>
2.3.4 Colocación correcta freno en caja de conexión terminal	<input type="checkbox"/>	<input type="checkbox"/>	<input type="checkbox"/>

2.4 CONEXIÓN CON BAJANTE

- 2.4.1 Revisión visual (estado general)
Fijaciones tubos (verificar que los tubos no queden sueltos,
- 2.4.2 verificar en transición entre oscilobatiente y panel antiv.)
- 2.4.3 Conexión entre tubos (uniones, racores, etc.)

OK	NO OK	No Aplica
<input type="checkbox"/>	<input type="checkbox"/>	<input type="checkbox"/>
<input type="checkbox"/>	<input type="checkbox"/>	<input type="checkbox"/>
<input type="checkbox"/>	<input type="checkbox"/>	<input type="checkbox"/>

2.5 LIMPIEZA PARTE SUPERIOR DEL PASO

- 2.5.1 Revisión visual (ausencia de embalajes, retales de cables, tubo, ...)

OK	NO OK	No Aplica
<input type="checkbox"/>	<input type="checkbox"/>	<input type="checkbox"/>

OBSERVACIONES:

.....

.....

3. INSTALACION REPARTIDORES F.O.

3.1 REPARTIDOR F.O. TELECOMUNICACIONES

- 3.1.1 Revisión visual (estado general)
- 3.1.2 Conexionado
- 3.1.3 Etiquetado (acorde con documentación)

OK	NO OK	No Aplica
<input type="checkbox"/>	<input type="checkbox"/>	<input type="checkbox"/>
<input type="checkbox"/>	<input type="checkbox"/>	<input type="checkbox"/>
<input type="checkbox"/>	<input type="checkbox"/>	<input type="checkbox"/>

3.2 REPARTIDOR F.O. DEL DETECTOR

- 3.2.1 Revisión visual (estado general)
- 3.2.2 Conexionado
- 3.2.3 Etiquetado (acorde con documentación)

OK	NO OK	No Aplica
<input type="checkbox"/>	<input type="checkbox"/>	<input type="checkbox"/>
<input type="checkbox"/>	<input type="checkbox"/>	<input type="checkbox"/>
<input type="checkbox"/>	<input type="checkbox"/>	<input type="checkbox"/>

OBSERVACIONES:

.....

.....

DENOMINACIÓN PASO:

OK

NO OK

ESTADO GENERAL DEL PASO
(Conformidad OK en todos los puntos)

RELACIÓN DE REPAROS (si procede) _____

El Técnico representante ACO/DFO:

El Técnico o Encargado representante del Contratista:

FECHA:

FECHA:

IV. ANEJO 4. PROTOCOLO DE COMUNICACIONES SCI-DCO-A

A continuación se recoge el protocolo de comunicaciones del subsistema de control con los subsistemas de explotación y del subsistema de control con el subsistema de repercusión en la señalización.

La trama de datos intercambiada entre el centro y las remotas se estructura en un conjunto de bytes distribuidos de la siguiente forma:

1	CABECERA	0xEEh
2	LONGITUD DATOS	Desde Código de mensaje hasta Fin de trama (Ambos incluidos)
3	CODIGO MENSAJE	
4	CAUSA TRANSMISION	
5	FECHA Y HORA	Año contando desde 2000
		Mes
		Día
		Hora
		Minutos
		Segundos
		Milisegundos (Mayor peso)
		Milisegundos (menor peso)
13	IDENTIFICADOR EDIFICIO TECNICO	1, 2, 3, etc
14	DATOS	Información intercambiada entre Centro y Remota. Los bytes que forman esta información varía dependiendo del código del mensaje.
	CHECKSUM	Se realiza la suma byte a byte de los datos quedándonos con el byte de menor peso de la suma. Los bytes a tener en cuenta para obtener el checksum van desde el código de mensaje al último byte de DATOS, ambos incluidos.
	FIN TRAMA	OXEF

1.-CONSIDERACIONES GENERALES

1.- La estructura de datos tanto para el envío de datos desde la remota, consecuencia de una interrogación general como para los datos que envíe la remota espontáneamente consecuencia de un cambio es la misma y es la definida en los próximos apartados.

2.- La unidad de datos es por Edificio Técnico. La interrogación general se hará a cada uno de los Edificios Técnicos.

3.- No existe mensaje de sincronización desde el centro. Los equipos de campo se resincronizan cada vez que reciben un mensaje de campo.

- 4.- La causa de transmisión de rechazo, de interrogación general o de ejecución de mandos, la recibirá el centro cuando el interface a telemando no tenga comunicación con el edificio técnico correspondiente.
- 5.- Cuando un Edificio, ET, pierda enlace dentro de la red de un interface a telemando debido a la razón que sea, es el interface de telemando el que debe informar al centro de dicha circunstancia.
- 6.- La recuperación de enlace de dicho edificio técnico dentro de la red de área cuando sea por un encendido local se hará a través del procedimiento de "fin de inicialización".
- 7.- Un Edificio Técnico, ET, consta de 2 SICOS.
- 8.- La numeración de los edificios técnicos se realiza dentro de cada área.
- 9.- Cuando se realiza un pooling o cambio en el estado de fibra óptica del transceiver del interface a telemando se utiliza la misma trama de información espontánea de cualquier ET pero con el nº de ET :9 (El nº máximo de ET's en un área es 7).
- 10- Se recomienda para mejor funcionamiento, espaciar las preguntas a los gateways de los ET's de un mismo área al menos 500 msg entre preguntas.

2.-RESUMEN DE CÓDIGOS Y CAUSAS UTILIZADOS EN ESTE PROTOCOLO

CODIGO TEL 1	CODIGO TEL 2	CAUSA	TELEMANDO → GATEWAY	GATEWAY → TELEMANDO
1	9	6	Petición general	Interrogación
1	9	7		Aceptación de interrogación general
1	9	8		Rechazo de interrogación general
1	9	9		Fin de interrogación general
3	5	6	Ejecución de un mando	
3	5	7		Aceptación ejecución mando
3	5	8		Rechazo ejecución mando
3	5	9		Fin de Test
4	9	1		Envío de información por interrogación general
4	4	2		Envío de información por cambios espontáneos
4	4	2		Polling al Telemando
4	7	2	Reconocimiento Polling	
4	7	2	Reconocimiento espontánea	
6	6	9		Fin de inicialización. Cuando la remota se acaba de encender.

3.-INICIALIZACIÓN DE LA ESTACIÓN REMOTA

Cuando la remota termina de encenderse y ha establecido conexión con el centro, espontáneamente manda la información de fin de inicialización. Esto obliga al centro a lanzar una interrogación general de todos los estados.

Sentido Remota->Centro	
Código Mensaje	6
Causa tx	9
DATOS	No existe

3.1.-INTERROGACIÓN GENERAL

3.1.1.-Petición de interrogación general

Sentido Remota->Centro	
Código Mensaje	1
Causa tx	6
DATOS	No existe

3.1.2.-Respuesta de la remota (aceptando)

Sentido Remota->Centro	
Código Mensaje	1
Causa tx	7
DATOS	No existe

3.1.3.-Respuesta de la remota (rechazando)

Sentido Remota->Centro	
Código mensaje	1
Causa tx	8
DATOS	No existe

3.1.4.-Envío de información por la interrogación general

Sentido Remota->Centro	
Código Mensaje	Causa tx
4	1

DATOS:

14	ESTADO EDIFICIO TECNICO	Ver definición en los siguientes apartados
15	NUMERO SICOS	1 o 2
16	ESTADO SICO 1	Ver definición en los siguientes apartados
17	ESTADO FIBRA 1	Ver definición en los siguientes apartados
18	NIVEL TX1 F1	Mayor peso
		Menor peso
20	NIVEL RX1 F1	
22	NIVEL TX2 F1	
24	NIVEL RX2 F1	
26	ESTADO FIBRA 2	
27	NIVEL TX1 FIBRA 2	
29	NIVEL RX1 FIBRA 2	
31	NIVEL TX2 FIBRA 2	
33	NIVEL RX2 FIBRA 2	
35	ESTADO FIBRA 3	
36	NIVEL TX1 FIBRA 2	
38	NIVEL RX1 FIBRA 2	
40	NIVEL TX2 FIBRA 2	
42	NIVEL RX2 FIBRA 2	
44	ESTADO FIBRA 4	
45	NIVEL TX1 FIBRA 2	
47	NIVEL RX1 FIBRA 2	
49	NIVEL TX2 FIBRA 2	
51	NIVEL RX2 FIBRA 2	
52	ESTADO PASO 1	Ver definición en los siguientes apartados
53	ESTADO PASO 2	
54	ESTADO PASO 3	
55	ESTADO PASO 4	
56	ESTADO PASO 5	
57	ESTADO PASO 6	
	Se repite desde el estado del sico para el SICO 2

ESTADO EDIFICIO TECNICO (1 Byte)		
Nº BIT	ALARMA	OPERATIVIDAD DETECTORES
1(Peso 1)	Fallo comunicaciones	NO_SUPERVISADO (Todos los pasos)
2(Peso 2)	Fallo fibra 2	No afecta (Existe Dualidad)
3(Peso 4)	Fallo fibra 1	No afecta (Existe Dualidad)
4(Peso 8)	Fallo Fuente 12v Izq.	No afecta (Existe Dualidad)
5(Peso 16)	Fallo Fuente 12v Der.	No afecta (Existe Dualidad)
6(Peso 32)	Fallo Fuente 5v Izq.	No afecta (Existe Dualidad)
7(Peso 64)	Fallo Fuente 5v Der.	No afecta (Existe Dualidad)

ESTADO SICO			
Nº BIT	ESTADO	OPERATIVIDAD DETECTORES	Comentarios
1(Peso 1)	Normalidad		ENVIADO PARA COMPATIBILIDAD CON VERSIÓN 1 (Mantenimiento por SICO). Si se contempla la información del mantenimiento independiente por Pasos. Esta información no se tiene en cuenta.
2(Peso 2)	En mantenimiento	NO SUPERVISADO (Todos los Pasos del SICO)	
3(Peso 4)	Avería en mantenimiento (Peso4+Peso1=5)	NO SUPERVISADO (Todos los Pasos del SICO)	
4(Peso 8)	Alarma Fibra SICO_ENCE	No afecta	INFORMACIÓN SOLAMENTE EN SICO 1 (En la posición de estos bits relativos al SICO 2 no contienen información) .
5(Peso 16)	Alarma Com. Ence SICO_ENCE 1	No afecta	
6(Peso 32)	Alarma Com. Gateway SICO_ENCE 1	No afecta	
7(Peso 64)	Alarma Com. Ence SICO_ENCE 2	No afecta	
8(Peso 128)	Alarma Com. Gateway SICO_ENCE 2	No afecta	

ESTADO FIBRAS (1 Byte)		
Nº BIT	ESTADO	OPERATIVIDAD DETECTORES
1(Peso 1)	Avería canal transceiver	No afecta (Existe Dualidad)
2(Peso 2)		
3(Peso 4)	Corte de fibra	No afecta (Existe Dualidad)
4(Peso 8)	Fallo de Comunicacion	No afecta (Existe Dualidad)
5(Peso 16)	Fibra Recuperada	

Estado Fibra =255 → Fibra No existe

ESTADO PASOS		
VALOR	ESTADO	OPERATIVIDAD DETECTORES
0	OK	
1	Objeto (corte en las dos fibras)	ALARMA OBJETO
2	Aviso (corte en una fibra)	No afecta (Existe Dualidad)
4	Avería canal transceiver o Avería en relé	No afecta (Existe Dualidad)
8	Fallo de comunicaciones	NO SUPERVISADO
16+Estado	Mantenimiento (<i>Se envía también el estado real del paso</i>)	NO SUPERVISADO
32+Estado	Avería Mantenimiento (<i>Se envía también el estado real del paso</i>)	NO SUPERVISADO
255	No existe	

NIVEL TX Y RX DE LOS TRANSCEIVER
10 x log (Valor digital(2bytes) /10000) en dBm

3.1.5.-Fin de interrogación

Sentido Remota->Centro	
Código Mensaje	1
Causa tx	9
DATOS	No existe

3.2.-ENVÍO DE ESTADOS ESPONTÁNEOS

3.2.1.-Información espontánea

Sentido remota->Centro	
Código Mensaje	4
Causa tx	2
Datos	Ver punto 3.1.4.-

3.2.2.-Reconocimiento de información espontánea

Sentido Centro->Remota	
Código Mensaje	Causa tx
4	2

DATOS:

14	ESTADO EDIFICIO TECNICO	Misma información recibida
15	NUMERO SICOS	Misma información recibida

3.3.-ENVÍO DE COMANDOS

Los datos de la trama para el envío y respuesta de los comandos es el siguiente:

14	NUMERO SICO	1 o 2
15	NUMERO MANDO	1 → REARME 2 → CAMBIO MANTENIMIENTO SICO 3 → PROCEDIMIENTO DE TEST 8 + Nº DE PASO (1 a 6) → MANTENIMIENTO PASO ON 16 + Nº DE PASO (1 a 6) → MANTENIMIENTO PASO OFF

3.3.1.-Envío desde el centro

Sentido Centro->Remota	
Código Mensaje	Causa tx
3	6

3.3.2.-Respuesta de la remota aceptando el mando

Sentido remota->Centro	
Código Mensaje	Causa tx
3	7

3.3.3.-Respuesta de la remota rechazando el mando

Sentido remota->Centro	
Código Mensaje	Causa tx
3	8

3.3.4.-Polling de la remota al centro

Sentido remota->Centro	
Código Mensaje	Causa tx
4	2

Nº ET:9

14	ESTADO EDIFICIO TECNICO	Valor del estado de fibra óptica del interface a telemando (Valores igual que para el ET)
15	NUMERO SICOS	0

Sentido Centro->Remota	
Código Mensaje	Causa tx
4	2

DATOS:

14	ESTADO EDIFICIO TECNICO	Misma información recibida
15	NUMERO SICOS	Misma información recibida

Nota: Este polling se realiza cada cierto tiempo, pero si el estado de fibra óptica del interface a telemando sufre un cambio es enviado exactamente de la misma manera que el polling.

4.-PROCEDIMIENTO DE TEST

La ejecución de un procedimiento de test se inicia desde el Centro de telemando con el envío de una orden al SICO. En concreto es el mando número 3.

14	NUMERO SICO	1, 2
15	NUMERO MANDO	3 PROCEDIMIENTO DE TEST

El SICO una vez haya recibido la ejecución del mando responderá al centro con un mensaje idéntico al anterior con la causa de transmisión de aceptación.

En caso de que al centro llegue una causa de transmisión de rechazo, éste entenderá que lo que ha ocurrido es que no existe comunicación entre el interfaz a telemando y el edificio técnico correspondiente.

Una vez que el SICO envía la aceptación del test hacia el centro debe verificar la viabilidad del test. En caso de que el test sea viable, inicia las actuaciones correspondientes al test. Una vez finalizado el test, enviará al centro un mensaje de fin de mando (Codigo 3, causa tx 9) junto con los resultados del test para cada una de las fibras.

El procedimiento de test a nivel de SICO consta de los siguientes pasos para cada una de las fibras

- Paso 1: Desactivar el primer transceiver. Esto genera una avería de transceiver.
- Paso 2: Desactivar el segundo transceiver. Se mantiene la avería de transceiver y genera un corte de fibra.
- Paso 3: Activar un transceiver. Se mantiene la avería de transceiver y el corte de fibra.
- Paso 4: Activar el segundo transceiver. Se mantiene la avería del transceiver y el corte de fibra.
- Paso 5: Se efectúa un rearme. Todo se restablece.

El resultado del test para cada una de las fibras se indica en un byte con el siguiente significado:

Bit7	Bit6	Bit5	Bit4	Bit3	Bit2	Bit1	Bit0

- Bit0:
 - 0: Test viable y realizado
 - 1: Test no viable
- Bit1: En caso de test no viable
 - 0: Sin significado
 - 1: Test no viable por existir avería en el transceiver
- Bit2: En caso de test no viable
 - 0: Sin significado
 - 1: Test no viable por existir corte de fibra
- Bit3: Resultado del Paso1 del test.
 - 0: Paso 1 correcto
 - 1: Paso 1 incorrecto
- Bit4: Resultado del Paso2 del test.
 - 0: Paso 2 correcto
 - 1 Paso 2 incorrecto.
- Bit5: Resultado del Paso3 del test.
 - 0: Paso 3 correcto
 - 1 Paso 3 incorrecto
- Bit6: Resultado del Paso4 del test.
 - 0: Paso 4 correcto
 - 1: Paso 4 incorrecto.
- Bit7: Resultado del Paso5 del test.
 - 0: Paso 5 correcto
 - 1: Paso 5 incorrecto

Cuando una fibra no exista se mandará 255 como resultado del test.

4.1.-RESUMEN DE TRAMAS EN UN PROCEDIMIENTO DE TEST (SICO1, ET1)

1.1.1.1.-INICIO DE TEST (CENTRO A REMOTA)

1	CABECERA	0xEEh
2	LONGITUD DATOS	
3	CODIGO MENSAJE	3
4	CAUSA TRANSMISION	6
5	FECHA Y HORA	
13	IDENTIFICADOR EDIFICIO TECNICO	1
14	NUMERO SICO	1
15	NUMERO MANDO	3
	CHECKSUM	Se realiza la suma byte a byte de los datos quedándonos con el byte de menor peso de la suma
	FIN TRAMA	OXEF

1.1.1.2.-ACEPTACIÓN DE MANDO DE TEST (REMOTA A CENTRO)

1	CABECERA	0xEEh
2	LONGITUD DATOS	
3	CODIGO MENSAJE	3
4	CAUSA TRANSMISION	7
5	FECHA Y HORA	
13	IDENTIFICADOR EDIFICIO TECNICO	1
14	NUMERO SICO	1
15	NUMERO MANDO	3
	CHECKSUM	Se realiza la suma byte a byte de los datos quedándonos con el byte de menor peso de la suma
	FIN TRAMA	OXEF

1.1.1.3.-FIN DE TEST (REMOTA A CENTRO)

1	CABECERA	0xEEh
2	LONGITUD DATOS	
3	CODIGO MENSAJE	3
4	CAUSA TRANSMISION	9
5	FECHA Y HORA	
13	IDENTIFICADOR EDIFICIO TECNICO	1
14	NUMERO SICO	1
15	NUMERO MANDO	3
16	RESULTADO TEST FIBRA1	Resultado test fibra 1 (255 si la fibra no existe)
17	RESULTADO TEST FIBRA2	Resultado test fibra 2 (255 si la fibra no existe)
18	RESULTADO TEST FIBRA3	Resultado test fibra 3 (255 si la fibra no existe)
19	RESULTADO TEST FIBRA4	Resultado test fibra 4 (255 si la fibra no existe)
	CHECKSUM	Se realiza la suma byte a byte de los datos quedándonos con el byte de menor peso de la suma
	FIN TRAMA	OXEF

4.2.-COMANDOS DE TEST DE TARJETAS

Con motivo de ayuda a la instalación y mantenimiento se establecen los siguientes comandos de test a cada una de las tarjetas implicadas en el sistema DCO.

Mensaje:

1	CABECERA	0xEEh
2	LONGITUD DATOS	15
3	CODIGO MENSAJE (TARJETA)	
4	CAUSA (Subcódigo TEST)	
5	FECHA Y HORA	
13	IDENTIFICADOR EDIFICIO TECNICO	
14	DATO 1	
15	DATO 2	
	CHECKSUM	Se realiza la suma byte a byte de los datos quedándonos con el byte de menor peso de la suma
	FIN TRAMA	OXEF

Codigo	Tarjeta
8	SICO_TM & SICO_ENCE
10	SICO_GW78
11	SICO_GWFO
12	SICO_DTR

SUBCODIGO TEST (PREG / RPTA)		Datos Pregunta		Datos Rpta	
Nº	Descripción	Dato 1	Dato 2	Dato 1	Dato 2
1	PETICIÓN SWITCH	Valor Switch
2	PETICIÓN VERSION	Version	Release
3	TEST LED
4	MANDO DTR				
5	RESET
6	CONFIGURACION	Reservado	Reservado	Reservado	Reservado
7	PETICION VERSION FPGA	Version	Release

Subcódigo para tarjetas DTR :

Subcódigo para los comandos dirigidos a la tarjeta DTR							
B8	B7	B6	B5	B4	B3	B2	B1
Num de Tarjeta DTR				Subcodigo			



BORRADOR