

SUMINISTRO Y MONTAJE DE FRONTAL POLIVALENTE EN TOPERA FIJA CON BASE DE HORMIGÓN EN LA ESTACIÓN DE HOSPITALET DE LLOBREGAT.

Pliego de Prescripciones Técnicas Particulares

Octubre 2017

PLIEGO DE PRESCRIPCIONES TÉCNICAS PARTICULARES:

SUMINISTRO Y MONTAJE DE FRONTAL POLIVALENTE EN TOPERA FIJA CON BASE DE HORMIGÓN EN LA ESTACIÓN DE HOSPITALET DE LLOBREGAT.

INDICE

| | | |
|-----|--|---|
| 1. | ANTECEDENTES | 3 |
| 2. | OBJETO | 3 |
| 3. | ÁMBITO DE LA ACTUACIÓN | 3 |
| 4. | SOLUCIÓN ADOPTADA | 3 |
| 4.1 | COMPONENTES DE LA TOPERA EXISTENTE | 4 |
| 4.2 | COMPONENTES FRONTAL POLIVALENTE | 4 |
| 4.3 | INSTALACIÓN FRONTAL | 5 |
| 5. | PLAZO EJECUCIÓN | 6 |
| 6. | GARANTÍA | 6 |
| 7. | PRESUPUESTO | 6 |
| 8. | ANUALIDADES ESTIMADAS | 7 |
| 9. | ANEJOS | 7 |
| 9.1 | ANEJO 1: PLANOS | 7 |
| 9.2 | ANEJO 2: PRESUPUESTO | 7 |

1. ANTECEDENTES

La estación de Hospitalet de Llobregat cuenta en la actualidad con un total de 10 toperas fijas con base de hormigón con topes formados por cápsulas gas-hidráulicas situadas dentro de la topera.

Dichas toperas se han instalado en dos fases. Las toperas existentes en las vías 2, 3, 11 y 12 se colocaron en la ejecución del "Proyecto Constructivo para la remodelación de vías y andenes de la Estación de Hospitalet de Llobregat."

El resto de toperas con topes de gas-hidráulicos, vías 13, 14, 15, 16, 17 y 18 se instalaron dentro del proyecto "Cambio de toperas existentes por toperas hidráulicas en la estación de Hospitalet de Llobregat."

Todas estas toperas fueron suministradas y certificadas por Llalco Fluid Technology, S.L.

2. OBJETO

El objeto de este pliego es fijar las condiciones técnicas particulares para la licitación y adjudicación del conjunto de operaciones que comprenden el suministro e instalación de frontal polivalente, en las toperas hidráulicas existentes en la estación de Hospitalet de Llobregat. (vías 2,3, 11, 12, 13, 14, 15, 16, 17 y 18)

Incluye la descripción, valoración de los trabajos y suministros a realizar. De una manera resumida, las operaciones a realizar son:

- Retirada topes existentes.
- Suministro topes polivalentes gas-hidráulicos.
- Colocación topes polivalentes gas-hidráulicos

3. ÁMBITO DE LA ACTUACIÓN

Las actuaciones a ejecutar se sitúan en su totalidad en la estación de Hospitalet de Llobregat, provincia de Barcelona.

4. SOLUCIÓN ADOPTADA

Se pretende dotar a la estación de Hospitalet de Llobregat de frontal polivalente capaz de detener al tren cualquiera que sea la composición de los topes de la máquina.

En la actualidad las toperas hidráulicas montadas en la estación de Hospitalet de Llobregat, son las modelo Llalco LI-2-15-F-H. Dichas toperas constan de dos topes (gas-hidráulicos) paralelos separados entre sí 1.95 m y a una altura con respecto a carril de 1.05 m.

Esta distribución de topes, dificulta la parada de los trenes en caso de que la locomotora cuente con una distribución de los topes diferente.

Con la actuación descrita en el presente pliego, se pretende instalar el nuevo tope polivalente tipo Sherfenberg aprovechando la topera hidráulica ya existente. Para ello, se hará uso de una serie de tornillería que facilitará el encaje del nuevo tope polivalente a los topes (cápsula tipo 15 Llalco) existentes.

El frontal está diseñado para acoplarse al enganche Sharfenguer de la locomotora del tren, y el cuerno guía de la topera conectará con el cuerno guía del enganche de la locomotora para guiarle hasta su acoplamiento en la topera.

Durante el impacto la cápsula de gas-hidráulica absorberá la energía cinética del tren sin devolvérsela, protegiendo al pasaje y a la estructura del material rodante a una deceleración de confort inferior a 0,3 g.

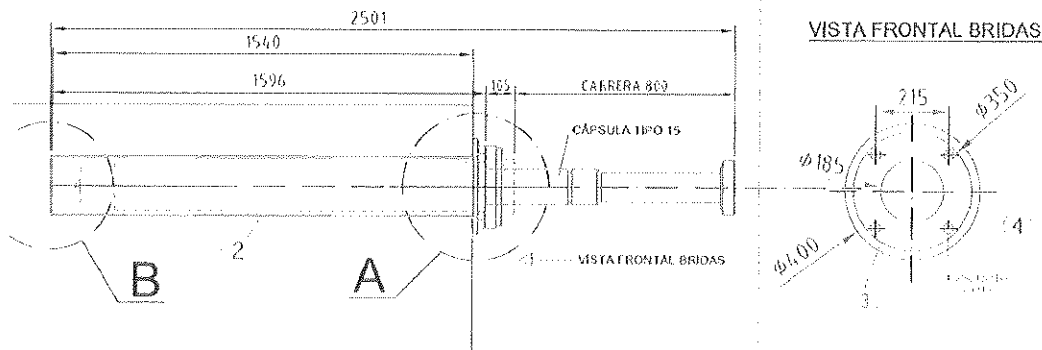
Tras el impacto y cuando se retire el tren, la topera volverá a su posición inicial lista para el siguiente impacto.

Esta topera no requiere manipulación alguna por parte del personal de vía.

4.1 COMPONENTES DE LA TOPERA EXISTENTE

Las toperas existentes son modelo Llaico LL-2-15-F-H fija en dado de hormigón. Se compone de:

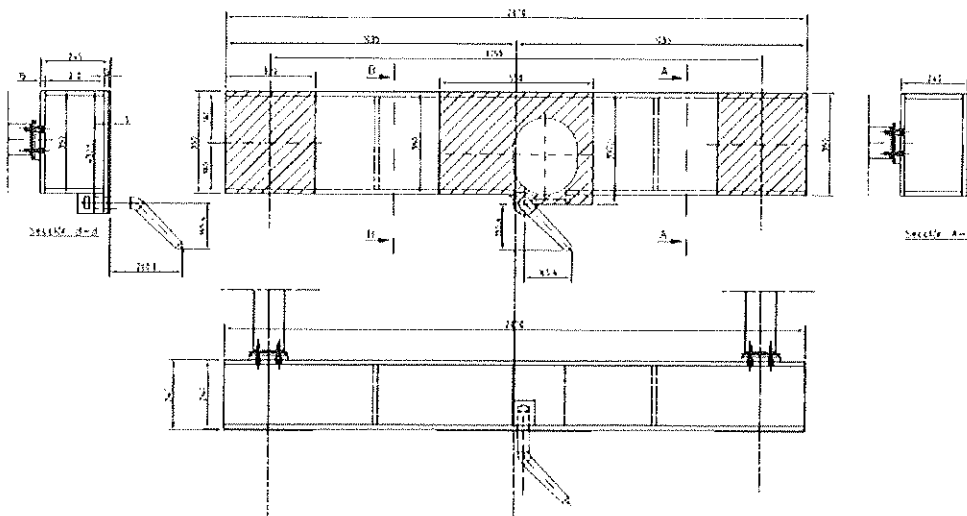
- 1 tubo/camisa con contra brida encastrada en dado de hormigón.
- 1 cápsula gas-hidráulica Llaico modelo 15.



4.2 COMPONENTES FRONTAL POLIVALENTE.

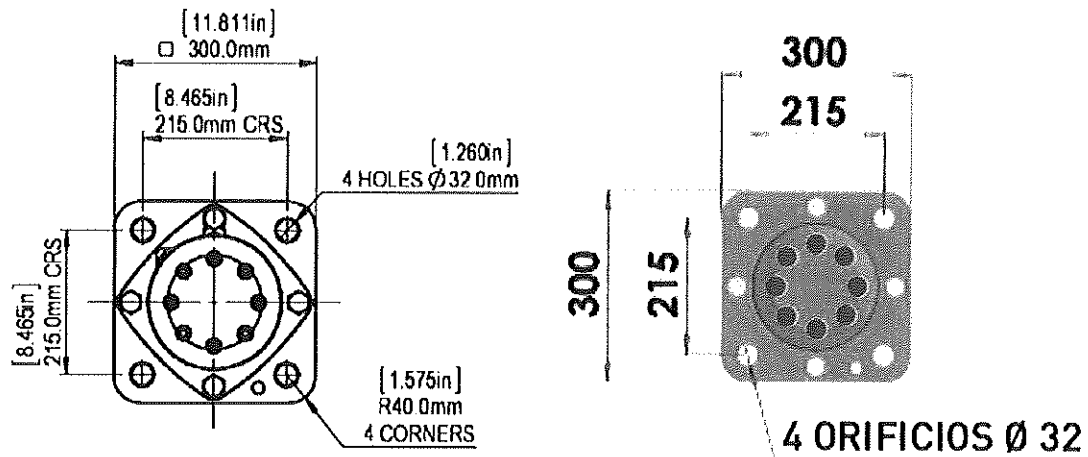
Se pretende instalar en la topera existente un frontal polivalente diseñado para instalar por tornillería en las toperas existentes de Hospitalet de Llobregat.

- 1 frontal par enganche central tipo Sharfenberg con ocho (8) tornillos para atornillar el frontal a la cápsula modelo 15 (modelo existente).

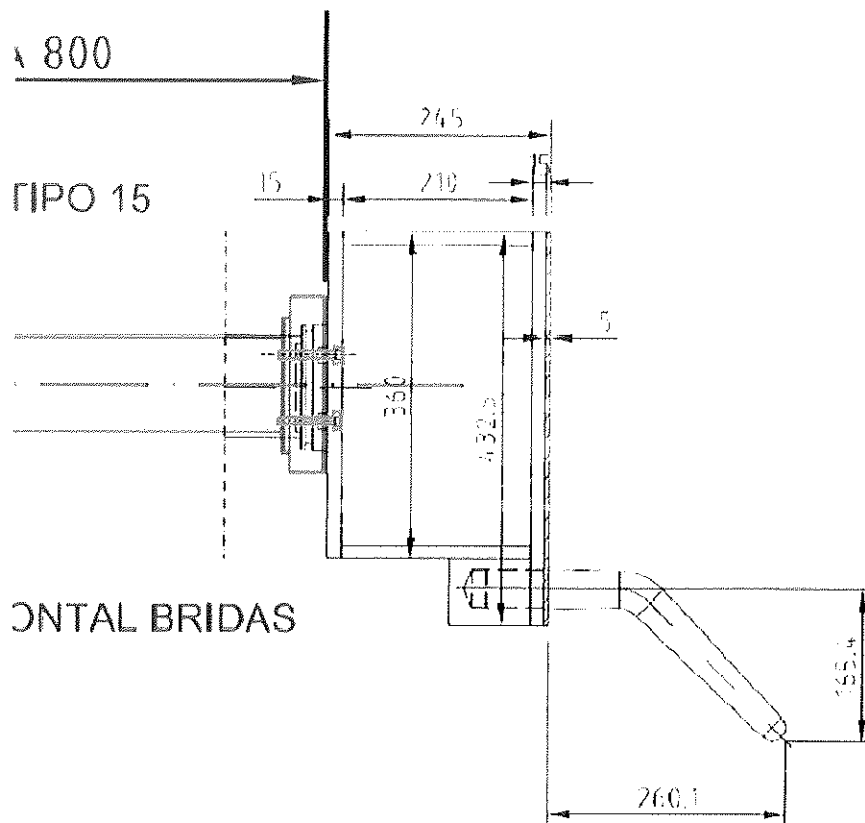


4.3 INSTALACIÓN FRONTAL

4.3.1 Desatornillar los ocho (8) tornillos de la cabeza de la cápsula gas-hidráulica. Ver tornillos de la cabeza de la cápsula gas-hidráulica marcados en rojo.



4.3.2 Colocar el frontal polivalente para impacto central tipo Sharfenberg y lateral, en la cabeza de la cápsula gas-hidráulica en la posición que se indica en el plano y atornillar los ocho (8) tornillos largos suministrados. Ver frontal marcado en negro, tornillos de fijación en azul y cápsula en magenta.



4.3.3 Verificación:

Tras el montaje deben tomarse las medidas entre la vía y el centro de la cabeza del tope, para corroborar que han sido colocados en la ubicación correcta con respecto a las vías del tren. La altura entre el centro del impacto del frontal y la vía del tren debe corresponder con la altura dada por la dirección de Obra.

5. PLAZO EJECUCIÓN

El plazo de las obras descritas es de un (1) mes.

6. GARANTÍA

Los artículos entregados estarán garantizados por el SUMINISTRADOR contra todo defecto imputable a la fabricación, no detectado en los controles de calidad en producción, por un plazo de (2) años a contar desde la puesta en servicio de los mismos. Todos los costes originados para atender el plazo de garantía serán a cuenta de la empresa adjudicataria.

Si en el plazo de garantía se detectarán defectos en los equipos suministrados o en su instalación, el adjudicatario deberá reponer los elementos o equipos inadecuados o efectuar la reparación de los mismos si fuese suficiente.

Los Pliegos de Condiciones Generales de ADIF vigentes, determinarán las penalizaciones a imponer ante los incumplimientos en las instalaciones, plazos, garantías u otros incumplimientos de las obligaciones del contratista.

7. PRESUPUESTO

Los precios aplicados a las unidades y trabajos definidos en este pliego incluyen los conceptos de Dirección, Administración y Beneficio Industrial, por lo que no será de aplicación ninguna variación de los mismos por este concepto.

Todas las designaciones, así como los importes parciales reseñados en el presupuesto, se han efectuado con el fin de obtener el presupuesto total, si bien se certificarán en su momento solamente las mediciones finales que resulten.

El importe de los trabajos se desglosa de la siguiente manera:

| | |
|---|--------------------|
| PRESUPUESTO MÁXIMO DE LICITACIÓN (P.M.L.) | 29.596,63 € |
| IVA (21% PRESUPUESTO MÁXIMO DE LICITACIÓN) | 6.215,29 € |
| PRESUPUESTO LICITACIÓN = (P.M.L.) + IVA (21%) | 35.811,92 € |
| TOTAL PRESUPUESTO | 35.811,92 € |

El presupuesto máximo de licitación de los suministros y trabajos es de VEINTINUEVE MIL QUINIENTOS NOVENTA Y SEIS EUROS Y SESENTA Y TRES CÉNTIMOS (29.596,63 €), que corresponde a ejecución de contrata.

Pliego de Prescripciones Técnicas Particulares

SUMINISTRO Y MONTAJE DE FRONTAL POLIVALENTE EN TOPERA FIJA CON BASE DE HORMIGÓN EN LA ESTACIÓN DE HOSPITALET DE LLOBREGAT.

8. ANUALIDADES ESTIMADAS

| AÑO | IMPORTE SIN IVA | IMPORTE CON IVA |
|--------------|--------------------|--------------------|
| 2018 | 29.596,63 € | 35.811,92 € |
| TOTAL | 29.596,63 € | 35.811,92 € |

9. ANEJOS

En este apartado se incluyen los siguientes anejos:

9.1 ANEJO 1: PLANOS

- Frontal polivalente.
- Esquema estación Hospitalet

9.2 ANEJO 2: PRESUPUESTO

Barcelona a 06 de noviembre de 2017

Técnico de Vía



Mª Mar Martín San Pedro
Ingeniero Industrial

9.1 ANEJO 1: PLANOS

9.2 ANEJO 2: PRESUPUESTO

SUMINISTRO Y MONTAJE DE FRONTAL POLIVALENTE EN TOPERA FIJA CON BASE DE HORMIGÓN EN LA ESTACIÓN DE HOSPITALET DE LLOBREGAT

| DESCRIPCIÓN | CANTIDAD | PRECIO | IMPORTE |
|--|----------|----------|------------------|
| Suministro frontal polivalente tipo Sharfenberg y lateral con tornillería incluida | 10,00 | 2.242,50 | 22.425,00 |
| Montaje frontal polivalente, en horario diurno y/o nocturno | 10,00 | 331,12 | 3.311,20 |
| | | | |
| | | | |
| PEM | | | 25.736,20 |
| 15% GG+BI | | | 3.860,43 |
| PEC | | | 29.596,63 |
| | | | |
| I.V.A. (21%) | | | 6.215,29 |
| TOTAL | | | 35.811,92 |



PLIEGO DE SOLVENCIA Y REQUISITOS DE PRODUCTO: SUMINISTRO Y MONTAJE DE
FRONTAL POLIVALENTE EN TOPERA FIJA CON BASE DE HORMIGÓN EN LA ESTACIÓN
DE HOSPITALET DE LLOBREGAT.

| |
|-------------------|
| Ref.: |
| Versión: 1 |
| Elaborado: |
| Fecha: 06/11/2017 |
| Página 1 |

**PLIEGO DE SOLVENCIA Y REQUISITOS DE
PRODUCTO:**

**„SUMINISTRO Y MONTAJE DE FRONTAL
POLIVALENTE EN TOPERA FIJA CON
BASE DE HORMIGÓN EN LA ESTACIÓN
DE HOSPITALET DE LLOBREGAT.“**



INDICE

| | | |
|--------|--|---|
| 1. | OBJETO..... | 3 |
| 2. | SOLVENCIA REQUERIDA..... | 3 |
| 2.1. | SOLVENCIA ECONÓMICA Y FINANCIERA. | 3 |
| 2.2. | SOLVENCIA TÉCNICA O PROFESIONAL DE LA EMPRESA | 3 |
| 2.3. | CONCRECIÓN DE LAS CONDICIONES DE SOLVENCIA TÉCNICA PARTICULAR..... | 3 |
| 2.3.1. | MEDIOS PERSONALES | 4 |
| 2.3.2. | MEDIOS MATERIALES..... | 4 |



1. OBJETO.

El objeto es establecer los criterios de selección y los requisitos mínimos exigibles que acrediten, tanto la solvencia económica y financiera como la solvencia técnica o profesional, en base al tipo de contrato y su valor estimado, a proponer para la contratación del proyecto "SUMINISTRO Y MONTAJE DE FRONTAL POLIVALENTE EN TOPERA FIJA CON BASE DE HORMIGÓN EN LA ESTACIÓN DE HOSPITALET DE LLOBREGAT.", y que se recogerán en los Pliegos de Condiciones Particulares que se elaboren para su licitación.

2. SOLVENCIA REQUERIDA.

2.1. SOLVENCIA ECONÓMICA Y FINANCIERA.

La cifra anual de negocios en los últimos 3 años, en el ámbito al que se refiere el contrato, deberá ser al menos de 1,5 la Anualidad media de contrato estimada estimado (44.394,95 €).

Dicha cifra anual de negocio, deberá acreditarse mediante declaración responsable firmada por responsable con poderes de la empresa.

2.2. SOLVENCIA TÉCNICA O PROFESIONAL DE LA EMPRESA

Se deberá acreditar documentalmente, mediante certificado/s de la correcta ejecución, emitido/s por la dirección facultativa, la realización de suministros e instalaciones de similar naturaleza y similares características técnicas al que es objeto del presente contrato, realizados en los últimos cinco (5) años, que incluya importes, fechas, condición de suministrador y/o fabricante y beneficiarios públicos o privados de los mismos. Se entenderá que el licitador cumple con el presente requisito de solvencia cuando la empresa acredite una ejecución por importe igual o superior a 20.000€ correspondiente a suministros e instalaciones de similar naturaleza y características técnicas al ofertado para la presente licitación, en el año de mayor ejecución del citado periodo de cinco años.

2.3. CONCRECIÓN DE LAS CONDICIONES DE SOLVENCIA TÉCNICA PARTICULAR.

Además de la acreditación de solvencia económica financiera y técnica mediante la documentación requerida en los apartados 2.1-2.2 anteriores, el licitador presentará declaración responsable de poner a disposición del contrato los medios materiales y humanos necesarios para su correcta ejecución y que, con carácter mínimo, se reflejan a continuación.



Las declaraciones responsables o cartas de compromiso presentadas por las empresas licitadoras deberán reproducir literalmente los requisitos específicos y descripciones relativas a cada medio solicitados en el presente apartado.

Antes de la firma del contrato, el adjudicatario deberá acreditar fehacientemente la disponibilidad de adscripción de medios humanos y materiales al contrato exigidos en los Pliegos, mediante la documentación exigida en los apartados 2.3.1-2.3.2 anteriores que certifiquen la experiencia del personal y la existencia/propiedad de los medios materiales exigidos.

EN CASO DE NO CUMPLIR LOS REQUISITOS MÍNIMOS EXIGIDOS EN ESTE EPÍGRAFE, LA OFERTA DEL LICITADOR QUEDARÁ EXCLUIDO DEL PROCESO DE LICITACIÓN.

2.3.1. MEDIOS PERSONALES

El licitador presentará en su oferta organigrama de trabajo y una relación nominal del equipo humano mediante carta de compromiso de adscripción al contrato, en la que figure la categoría profesional de cada uno de ellos, su titulación (si procede), y la dedicación que prestará al contrato.

Las experiencias mínimas exigidas se acreditarán mediante currículum vitae con declaración jurada.

El Grupo de trabajo mínimo estará formado:

1 equipo de trabajo: Compuesto por al menos dos personas (2), especializado en la instalación y manejo de los elementos similares al objeto del contrato. se habrá de acreditar, mediante CV, que ambas personas posean una experiencia de 3 años en dicha materia.

No será admitido el personal que no presente como currículum haber realizado trabajos del mismo nivel técnico en obras similares a la del objeto de la licitación, durante los periodos indicados a en el párrafo anterior.

2.3.2. MEDIOS MATERIALES

El Licitador deberá acreditar, mediante declaración responsable del firmante de la oferta, la puesta a disposición para la ejecución de los trabajos de los siguientes medios:

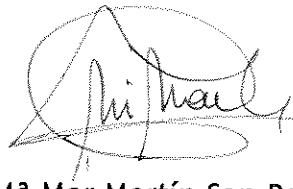
- Mínimo un vehículo tipo furgoneta en condiciones de mantenimiento y uso, suficientemente maniobrable y potente para acceder a todos los puntos donde se vayan a ejecutar las obras y con capacidad de carga para el transporte de las máquinas-herramientas, útiles de trabajo, materiales y personas. Tendrá actualizados los permisos y las inspecciones obligatorias, debiendo estar al corriente de pago de los seguros correspondientes.
- Camión para transporte de materiales, equipado con grúa para la carga y descarga del mismo de forma autónoma, en caso de necesidad.

El licitador deberá de disponer de los Equipos de Seguimiento y Medición para verificar la conformidad de las instalaciones y correctamente identificados.

Junto con la documentación que acredite la Solvencia Técnica, se adjuntará declaración jurada de la veracidad de los datos, firmada por el representante del licitador que presenta la oferta, de acuerdo al modelo del ANEXO Nº9.

En caso de no contar como mínimo con las condiciones expuestas anteriormente, y según lo indicado en este epígrafe, el licitador quedará excluido del procedimiento.

Barcelona, a 06 de noviembre de 2017



Mª Mar Martín San Pedro
Técnico Vía Coordinación Inversiones Noreste