



NAE 111

NORMA ADIF ELECTRIFICACIÓN

# MONTAJE DEL CABLE DE TIERRA/RETORNO DE LA LÍNEA AÉREA DE CONTACTO


2ª EDICIÓN: OCTUBRE 2023

### **CONTROL DE CAMBIOS Y VERSIONES**

Revisión		Modificaciones	Puntos Revisados
Nº	Fecha		
1	2ª Edición Octubre 2023	Se amplía el objeto y ámbito de aplicación de la norma a todos los conductores utilizados, tanto en c.c. como en c.a.	Todo el documento
		Se incluyen los conductores tipo LA 180 y LA 280.	Todo el documento
		Se eliminan referencias a piezas concretas de la catenaria de 3 kV cc.	Todo el documento
		Actualización de normativa de referencia. Se incluye la Instrucción ferroviaria para el proyecto y construcción del subsistema de energía (IFE)	9
		Se actualizan las tablas de tendido. Se incluyen los conductores LA 180 y LA 280.	8 y Anejo 3

### **EQUIPO REDACTOR**

Grupo de Trabajo GT-300. Línea Aérea de Contacto.

<p><b>Propone:</b></p> <div style="text-align: center;">  </div> <p>Grupo de trabajo GT-300 Fecha: 6 de octubre de 2023</p>	<p><b>Aprueba:</b></p> <p>Comité de Normativa Reunión de XX de XXXX de 202X</p>
--	---

## ÍNDICE DE CONTENIDOS

## PÁGINA

1.- OBJETO .....	4
2.- CAMPO DE APLICACIÓN .....	4
3.- DEFINICIÓN DE TÉRMINOS EMPLEADOS .....	4
4.- CARACTERÍSTICAS GENERALES DE LOS CABLES .....	5
5.- CARACTERÍSTICAS DEL MONTAJE DEL CABLE DE TIERRA .....	6
6.- MEDIOS MATERIALES DE MONTAJE .....	7
6.1.-POLEAS .....	7
6.2.-CABRESTANTES.....	9
6.3.-PORTABOBINAS.....	9
6.4.-PLATAFORMA CASTILLETE.....	9
6.5.-DINAMÓMETROS.....	9
6.6.-TERMÓMETROS.....	9
7.- CONDICIONES DEL PROCESO DEL MONTAJE.....	10
7.1.-PREVIAS .....	10
7.2.-GENERALES.....	10
8.- TABLA DE TENDIDO. CÁLCULO MECÁNICO.....	12
9.- NORMATIVA DEROGADA .....	13
10.-ENTRADA EN VIGOR.....	13
11.-NORMATIVA DE REFERENCIA.....	13
I.Anejo 1. ESQUEMA DE MONTAJE DEL CABLE DE TIERRA/RETORNO.....	15
II.Anejo 2. HOJA DE TOMA DE DATOS.....	18
III.Anejo 3. TABLAS DE TENDIDO .....	21

## 1.-OBJETO

La presente norma tiene por objeto unificar, definir y fijar las condiciones que se han de cumplir en los trabajos de ejecución del montaje del cable de tierra y/o cable de retorno en las Líneas Aéreas de Contacto de Adif y Adif AV (en adelante Adif) de c.c. y de c.a.

A lo largo de la norma nos referiremos siempre al cable de tierra.

## 2.-CAMPO DE APLICACIÓN

Será de aplicación a todos los trabajos de ejecución del montaje, reparación y mantenimiento del cable de tierra conectado a los postes de electrificación que se lleven a cabo dentro del ámbito de cualquier actuación en las instalaciones de electrificación de tracción de Adif, con alimentación a 3 kV y a 1,5 kV en c.c. y de 25 kV en c.a.

Esta norma sólo es de aplicación a los cables de aluminio y aluminio-acero, indicados a lo largo del presente documento.

## 3.-DEFINICIÓN DE TÉRMINOS EMPLEADOS

Los términos empleados se encuentran definidos en las normas de referencia indicadas en el apartado 11. Dichas normas tienen carácter complementario de la presente norma mientras no la contradigan.

El resto de términos se definen a continuación.

**Cable de tierra/retorno (cable de tierra).** Cable o hilo metálico que conecta los soportes a la tierra o al rail para asegurar la protección de las personas e instalaciones en el caso de falta de aislamiento y que además puede servir de cable de retorno (UNE-EN 50119).

**Feeder de alimentación.** Conductor aéreo montado en la misma estructura de la Línea Aérea de Contacto, y que se conecta a ella a intervalos frecuentes para incrementar su sección.

**Feeder de refuerzo.** Conductor aéreo montado al lado de la Línea Aérea de Contacto, que se utiliza para alimentar diferentes secciones de la línea.

**Tierra.** Masa conductora de la tierra en la que el potencial eléctrico en cada punto se toma, convencionalmente, igual a cero (UNE-EN 50119).

**Toma de tierra.** Conjunto de elementos conductores, conectados a tierra, con objeto de reducir los potenciales eléctricos de elementos metálicos cercanos a una línea eléctrica, provocados por una eventual falta de aislamiento o por descargas atmosféricas.

**Coefficiente de seguridad.** Relación entre la carga de rotura y el tense máximo de los cables o hilos.

**Dinamómetro.** Instrumento destinado a la medición de fuerzas.

**Ganchos de tendido.** Gancho de cobre que se utiliza en el proceso de tendido del cable de tierra, hasta tanto se efectúe la operación de su fijación.

**Polea de tendido.** Rueda que puede girar libremente sobre su eje, con una llanta de forma apropiada para que pueda arrastrar el cable durante la operación de tendido y que se coloca en los puntos de apoyo, en tendidos a cielo abierto, o en cada suspensión, en tendido soterrado o túnel.

**Ranas de tendido.** Clemas o cuñas que se utilizan para amarrar provisionalmente los cables o hilos a las colas de anclaje.

**Sobretense.** Tense superior al nominal y que se realiza para evitar sobrealargamientos en los cables o hilos.

**Cabrestante.** Elemento de tiro o de retención, manual o motorizado, a través de cuerda, cable o cadena.

**Tren de tendido.** Serie de vehículos acoplados, castillete, plataforma, plataforma portabobinas, vagón almacén, etc., para la realización de las operaciones del tendido y montaje de la catenaria.

**Tense nominal.** Tensión mecánica teórica a la que estarán sometidos los conductores en condiciones normales de trabajo.

**Tense real.** Tensión mecánica a la que están sometidos los conductores en condiciones de trabajo.

**Tense máximo.** Máximo tense mecánico a que podrán estar sometidos los conductores sin que se produzcan deformaciones permanentes.

#### **4.-CARACTERÍSTICAS GENERALES DE LOS CABLES**

Como norma general, salvo circunstancias excepcionales y particulares que aconsejen la elección de otro tipo, el cable de tierra y el de retorno estarán constituidos por cable LA 110 de aluminio-acero (94-AL1/22-ST1A), o por cable L 110 de aluminio (117-AL1), cuyas características geométricas, mecánicas y eléctricas están recogidas en las normas UNE 21018 y UNE-EN 50182. La selección de los cables LA 180 (147-AL1/34-ST1A) y LA 280 (242-AL1/39-ST1A) estará condicionada al resultado del estudio de dimensionamiento eléctrico correspondiente.

Las características generales de los cables a utilizar se resumen en la siguiente tabla:

CARACTERÍSTICAS	DENOMINACIÓN			
	LA 110	L 110	LA 180	LA 280
	DENOMINACIÓN UNE-EN 50182			
	94-AL1/22-ST1A	117-AL1	147-AL1/34-ST1A	242-AL1/39-ST1A
Diámetro (mm)	14,0	14,0	17,5	21,8
Sección (mm <sup>2</sup> )	116,2	117,0	181,6	281,1
Masa por unidad de longitud (kg/m)	0,4325	0,3215	0,6758	0,9762
Módulo elástico (daN/mm <sup>2</sup> )	8.044,2	5.591,7	8.044,2	7.553,7
Coefficiente de dilatación (°C <sup>-1</sup> )	17,8·10 <sup>-6</sup>	23,0·10 <sup>-6</sup>	17,8·10 <sup>-6</sup>	18,9·10 <sup>-6</sup>
Resistencia a la tracción (daN)	4.317	1.989	6.494	8.489
Resistencia en c.c. óhmica (Ω/km)	0,3067	0,2456	0,1963	0,1195

Tabla 1. Características generales de los cables utilizados.

## 5.-CARACTERÍSTICAS DEL MONTAJE DEL CABLE DE TIERRA

El cable de tierra se montará a lo largo de todo el trazado, sobre los postes de la línea aérea de contacto. Su misión principal será la de poner a tierra los postes en los que no se pueda colocar una pica de puesta a tierra, y en sistemas de c.a. también conducir parte de la corriente de retorno.

El cable de tierra debe colocarse preferiblemente a media altura entre sustentador e hilo de contacto. Los postes tienen definido en la cara exterior un punto de fijación del cable de tierra que debe respetarse en la medida de lo posible.

Los detalles del montaje del cable de tierra se ajustarán a los planos recogidos en las normas Adif de diseño de catenaria, o en su defecto, a los planos del proyecto constructivo correspondiente.

En términos generales su instalación cumplirá con los siguientes requisitos y/o características (ver Anejo 1):

- Todos los postes estarán unidos, tanto mecánica como eléctricamente, al cable de tierra. La conexión entre el cable y el poste se realizará mediante la grapa de suspensión correspondiente, en función del tipo de catenaria instalada.
- El tendido se realizará con arrastre mecánico del cable mediante poleas de tendido y la ayuda de cualquier dispositivo adecuado, siempre y cuando las condiciones de la obra y del terreno lo permitan. En caso contrario se podrá realizar manualmente.

- Se realizarán anclajes en los extremos del tendido con sus correspondientes colas de anclaje, conjuntos de tirante y macizos de anclaje. Asimismo, se realizarán anclajes a la entrada y salida de túneles.
- En instalaciones de c.c. donde exista pozo de tierras se realizará una bajada para conectar el cable de tierra con la pica principal.
- En caso de existir feeder apoyado sobre el mismo poste, éste se ubicará por encima, de tal modo que la distancia al cable de tierra, en el punto más próximo entre ellos, para la condición ambiental más desfavorable, nunca podrá ser menor de 27 cm.
- La posición en el poste de la grapa de fijación del cable de tierra respecto del feeder será tal que los ejes de ambos tendrán una separación, al menos, de 90 cm, independientemente de los tipos normalizados de feeder y cables de tierra montados.
- No se admitirán empalmes en el cable de tierra/retorno. Se admitirán únicamente con la autorización de la Dirección de Obra. En caso de realizarse, los empalmes se efectuarán en el centro del vano o lo más próximo a él, y deberán utilizarse los manguitos de empalme de compresión de plena tracción correspondientes.
- La altura mínima en los pasos a nivel debe ser superior a 5,5 metros. Los casos excepcionales se atenderán a lo prescrito en la norma UNE-EN 50122-1.
- Cuando sea necesario efectuar un cruce de vías, se realizará en canalización bajo vías, de acuerdo con la Norma NAS 310 "Normas sobre los sistemas de tendido subterráneo de cables", y nunca sobre la Línea Aérea de Contacto o Feeder.
- En aquellos postes donde exista un pararrayos de óxidos metálicos se conectará al cable de tierra mediante una grapa y cable adecuado, y a la pica o pozo de tierras correspondiente.
- Excepcionalmente, en tramos de escasa longitud, con vanos cortos, donde no se pueda anclar el cable de tierra, se podrá tender con un tense reducido.

## 6.- MEDIOS MATERIALES DE MONTAJE

Para proceder al correcto y adecuado proceso de montaje se utilizará maquinaria, herramientas y medios auxiliares del tipo como los que más adelante se mencionan, ampliamente dimensionados en previsión de roturas y accidentes, hasta el punto de que aquellos cuyas condiciones no sean las adecuadas, la Dirección de Obra podrá rechazarlos para su empleo.

### 6.1.- POLEAS

Es obligatorio el empleo de poleas para tendido de los cables en todos los perfiles de apoyo durante el tendido de los cables.

Las poleas a utilizar en el tendido de los cables serán fabricadas de aleación de aluminio, según la norma UNE-EN 1706 "Aluminio y aleaciones de aluminio. Piezas moldeadas. Composición química y características mecánicas", y de acuerdo con lo prescrito en la UNE 21100. "Líneas eléctricas aéreas. Polea para el tendido de conductores".

Las poleas cumplirán con las siguientes características:

Tipos		Medidas (mm)			
Cable	Polea UNE 21100	d	d <sub>1</sub>	l	R
117-AL1 (L-110)	Pt 450	450	500	350	25
94-AL1/22-ST1A (LA-110)	Pt 450	450	500	350	25
147-al1/34-st1a (LA-180)	Pt 450	450	500	350	25
242-al1/39-st1a (LA-280)	Pt 450	450	500	350	25

Tabla 2. Polea de tendido. Dimensiones.

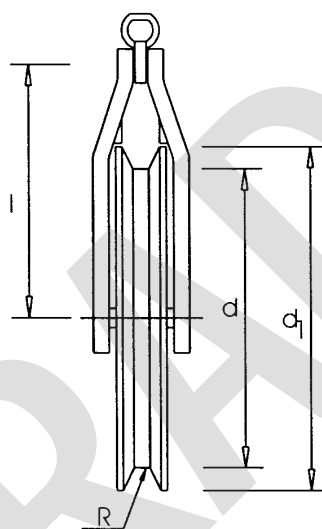


Figura 1. Polea de tendido.

Siendo, tal y como se representa en la figura 1:

**d** = diámetro en el fondo de la garganta.

**d<sub>1</sub>** = diámetro exterior.

**l** = longitud de la horquilla.

**R** = radio de la base de la garganta.

Dispondrá del dispositivo adecuado que permita un rápido y fácil montaje de la instalación de los cables, e igualmente de su desmontaje.

Estarán montadas con cojinetes de bolas o rodillos, de tal forma que permitan una adecuada y suave rodadura. Se dispondrá de soportes para las poleas que permitan, por una parte, apoyarlas en los postes y, por otra, su sustentación y giro.

La garganta será tal que su superficie sea lisa y exenta de porosidades o rugosidades. Su profundidad superará en dos veces al diámetro del cable.

El radio de la base de la garganta (R) será, como mínimo, un 10 % superior al radio del cable y el diámetro en el fondo de la garganta (d) deberá ser superior a 20 veces el diámetro del cable a tender. No se permitirá el empleo de poleas que por el uso presenten erosiones o acanaladuras.

## 6.2.-CABRESTANTES

Se utilizarán cabrestantes para el tensado de los cables, manuales o eléctricos, para poder trabajar en cualquier posición con recorrido de cable ilimitado y accionados mediante manivela o motor eléctrico.

Estarán provistos de dispositivo de freno.

Tendrán la potencia suficiente para el trabajo a efectuar.

El cable piloto tendrá una longitud mayor que la del cable enrollado en la bobina.

## 6.3.-PORTABOBINAS

Los portabobinas, estarán equipados con un sistema de frenado. Serán tales que garanticen en todo momento un desenrollado uniforme del cable, de modo que se eviten roturas, alargamientos, erosiones, posibles cocas con deformaciones en los cables producidos por aceleraciones y/o frenadas bruscas, arrastres sobre la vía, etc.

Se instalarán con altura suficiente, de tal modo que la bobina nunca pueda tocar en el suelo.

Dispondrán de la estabilidad suficiente de tal forma que no se produzcan movimientos ni arrastres durante el proceso del tendido de los cables.

El eje estará correctamente dimensionado para la carga a soportar, dispuesto para girar libremente y permitir el giro de la bobina con el menor rozamiento.

## 6.4.-PLATAFORMA CASTILLETE

Cuando las condiciones del terreno lo exijan es aconsejable utilizar vehículos adecuados de vía, tales como plataformas. En ellas y en el correspondiente portabobinas se alojará la bobina o bobinas de los cables.

La plataforma será tal que permita la regulación en altura y en sentido transversal al eje de la vía del castillete donde se ubica el personal de montaje. Estará equipada con un rodillo o polea que sirva de guía de los cables, situado entre la bobina y la plataforma donde se instala el personal asignado al montaje propiamente dicho. Deberá estar equipada con una pluma - grúa telescópica, con polea, que permita el guiado del cable para su colocación sobre las poleas.

## 6.5.-DINAMÓMETROS

Los dinamómetros que podrán ser de ballestas, hidráulicos a compresión, electrónicos, etc., tendrán una precisión en la lectura del  $\pm 2\%$  del total de la escala ( $\pm 0,1\%$  de su capacidad en los electrónicos digitales) y podrán estar provistos de indicación de máxima con botón de puesta a cero. Deberán tener actualizado el certificado de calibración.

## 6.6.-TERMÓMETROS

Los termómetros para medir la temperatura ambiente podrán ser digitales o analógicos, con una precisión de  $\pm 1\text{ }^{\circ}\text{C}$ .

## 7.-CONDICIONES DEL PROCESO DEL MONTAJE

### 7.1.-PREVIAS

El proceso de tendido estará condicionado al cumplimiento previo de las siguientes operaciones:

- Se comprobará que están correctamente instalados los conjuntos de suspensión y de conexión necesarios para la instalación.
- Se colocarán las bobinas sobre gatos o soportes que las mantengan elevadas y bien niveladas durante todo el proceso, con el fin de que puedan girar a tenor del tiro efectuado y de forma que el cable, al tirar de él o al desplazar las bobinas, salga de éstas por su parte superior.
- Para el tendido se colocarán poleas en todos los postes, como las descritas en el punto 6.1 de la presente NAE.
- Si por el estado del terreno existiera el riesgo de que pudiera dañarse el cable al ser tendido, se colocarán barras o rodillos en sentido perpendicular a la dirección del tendido para la protección de aquel.
- Se colocarán dispositivos de libre giro (quita vueltas) entre cable de tierra y cable piloto, para evitar que se transmita el giro de un cable a otro.
- Se vigilará el cable piloto con el fin de que no se produzcan deformaciones ni rotura de alguna de sus venas que puedan originar perturbaciones en el tendido.

Todas las maniobras se harán con movimientos suaves y nunca se someterán los cables a sacudidas.

Antes de proceder al tendido del cable se revisarán todos los medios materiales de montaje, asegurándose de que son los apropiados para el trabajo, con el fin de evitar incidentes durante esta operación.

Se dotará al equipo humano de los medios adecuados de comunicación.

### 7.2.-GENERALES

La longitud del tramo a tender estará limitada por las características de la alineación, la longitud del cable arrollado en la bobina y la resistencia de las poleas al avance del cable sobre ellas. La longitud máxima será tal que el cable no resulte dañado.

La tracción máxima durante la operación de tendido del cable será la establecida como tensión máxima en la hipótesis indicadas en la tabla 4 de la ITC-LAC 07 del Reglamento de Líneas Aéreas de Alta Tensión cuyos valores se indican en las tablas de tendido incluidas en el Anejo 3, mientras que la tensión mínima será aquella que permita hacer circular el cable en las poleas sin rozar con los posibles obstáculos del terreno.

Durante el tendido del cable se procederá teniendo en cuenta los siguientes aspectos:

El cable se sacará de la bobina mediante el giro de la misma, despreciando del orden de un metro del principio y fin de cada bobina, con el fin de eliminar los posibles desperfectos que existan en ellos.

Se conectará el cable al extremo del cable piloto del cabrestante a través de quitavueltas y medios auxiliares correspondientes.

Se iniciará el tendido desenrollando el cable en una longitud tal que por ninguna causa ni circunstancia llegue a arrastrar por el suelo, procediendo a colocarlo en la garganta de la polea situada en el primer poste.

El tiro deberá hacerse de forma suave y progresiva, evitando esfuerzos bruscos o excesivos que pudieran afectar a los hilos componentes del cable, de tal modo que la inercia del cable sea superada mediante un crecimiento paulatino del tiro. El ángulo de despegue del cable de la bobina con la horizontal durante el tendido del mismo no deberá exceder de 45 grados.

Las bobinas deberán poder ser frenadas con objeto de que los cables no salgan con demasiada velocidad o formen bucles que puedan dificultar el arrastre de los mismos. Si por cualquier razón fuera necesario detener el tendido, un agente - operador del sistema de arrastre deberá estar en condiciones de detenerlo, de tal modo que el cable no sea sometido a tensiones inadecuadas o excesivas.

Durante toda la operación de tendido se cuidará con esmero la labor de vigilancia en los vanos intermedios ya tendidos, al objeto de que no se produzca el arrastramiento y posible deterioro o rotura de venas del cable. Con tal motivo se distribuirán a lo largo de dichos vanos los agentes necesarios provistos de medios que les permitan comunicarse entre sí y con el operador del sistema de arrastre.

Una vez realizado el tendido del cable sobre las poleas y previamente a su colocación en su emplazamiento definitivo sobre los conjuntos de amarre o anclaje, se procederá como sigue:

- Se arriostará por sus extremos dándole un sobretense hasta la tensión máxima recogida en las tablas de tendido, durante un período mínimo de 24 h.

Pasado dicho período de tiempo y para todos y cada uno de los vanos se procederá como sigue:

- Se destensará todo el tramo tendido de tal modo que en ningún caso el cable llegue a rozar con el suelo.
- Se colocará el cable en su conjunto de fijación, desmontándolo de las poleas.
- Se regulará el tense del cable ajustándolo al valor recogido en la tabla de tendido de acuerdo con la temperatura ambiente y comprobando dicho valor bien a través de un dinamómetro, debidamente calibrado, o por medición de su flecha, para la que se admitirá un error de medición del 3%, Norma UNE 21101 "Métodos para la medición en el campo de las flechas de los conductores o cables de tierra".
- Se fijará el cable en su posición mediante el conjunto de suspensión correspondiente.
- Se procederá a desmontar las poleas de los apoyos.

Excepcionalmente y previa autorización del Director de Obra, en el caso de tener que empalmar el cable de tierra o de retorno se deberá realizar con el correspondiente manguito de empalme. En el caso de cable tipo L 110 o LA 110 de acuerdo a lo indicado en la versión vigente de la NAE 101; en el caso de cable tipo LA 180 o LA 280 de acuerdo a las especificaciones recogidas en el proyecto constructivo.

En todos los trabajos se deberá cumplir lo prescrito en la reglamentación relativa a Seguridad y Salud aplicable, así como el procedimiento Adif-PE-301-001-006-SC-521 "Cortes de Tensión en Líneas Aéreas de Contacto alimentadas en 25 kV c.a., 3kV c.c. y 1,5 kV c.c.".

## 8.-TABLA DE TENDIDO. CÁLCULO MECÁNICO

Los cables de tierra y retorno, por no estar compensados, son sensibles al cambio de temperatura, lo que influye directamente en la flecha de los conductores y en su tense.

Las temperaturas bajas combinadas con las sobrecargas de hielo, o viento y hielo, ocasionan incrementos de tense que pueden provocar la rotura de conductores.

Las temperaturas elevadas, y la combinación de las temperaturas elevadas con viento, pueden ocasionar incrementos en la flecha de los conductores que pueden hacer que estos no respeten las distancias de seguridad.

Para el cálculo de la tabla de tendido se han tenido en cuenta las condiciones límite establecidas en el punto 4.1.2.2.14 de la instrucción ferroviaria para el proyecto y construcción del subsistema de energía (IFE) y en el punto 3 del ITC-LAT 07:

- Coeficiente de seguridad a la rotura 2,5 o superior, en las condiciones atmosféricas que provoquen la máxima tracción del conductor.
- Tracción de los conductores a 15°C sin sobrecarga (EDS), no superior al 15% de la carga de rotura del conductor.

Las tablas de tendido incluidas en el anejo 3 recogen los valores máximos de la tensión del conductor en función de la longitud del vano de regulación, la temperatura del conductor y la zona donde se realice el tendido, según lo definido en el punto 104 de la ITC-LAT 01. Se podrán realizar tendidos con tablas que incluyan valores de tensión de conductor inferiores a los indicados en las tablas del anejo 3, siempre que se calcule la flecha máxima correspondiente y se compruebe que no haya impedimentos debidos al exceso de flecha.

El vano de regulación, correspondiente al conjunto de vanos entre anclajes, se calcula según la expresión:

$$a_r = \sqrt{\frac{\sum a_i^3}{\sum a_i}}$$

Siendo:

$a_r$  = vano de regulación.

$a_i$  = longitud de cada uno de los vanos suspendidos entre anclajes.

La flecha real para cada uno de los vanos,  $a_i$ , que pertenecen al vano de regulación considerado se calcula según la expresión:

$$f_i = f_r \times \left(\frac{a_i}{a_r}\right)$$

Siendo:

$f_r$  = flecha del vano de regulación.

$f_i$  = flecha de cada uno de los vanos suspendidos entre anclajes.

## 9.-NORMATIVA DEROGADA

El presente documento deroga al siguiente documento normativo de Adif.

- NAE 111 "Ejecución y montaje del cable de tierra de la Línea Aérea de Contacto (Catenaria 3 kV C.C.)". 1ª Edición, abril 1998.

## 10.-ENTRADA EN VIGOR

La presente norma entrará en vigor el día de su aprobación.

## 11.-NORMATIVA DE REFERENCIA

En el contenido de esta norma se hace referencia a los documentos normativos que se citan a continuación.

En el caso de documentos referenciados sin edición y fecha se utilizará la última edición vigente; en el caso de normas citadas con versión exacta, se debe aplicar esta edición concreta.

En el caso de normas UNE EN que establezcan condiciones armonizadas para la comercialización de productos de construcción, que sean transposición de normas EN cuya referencia haya sido publicada en el Diario Oficial de la Unión Europea, será de aplicación la última versión comunicada por la Comisión y publicada en el DOUE.

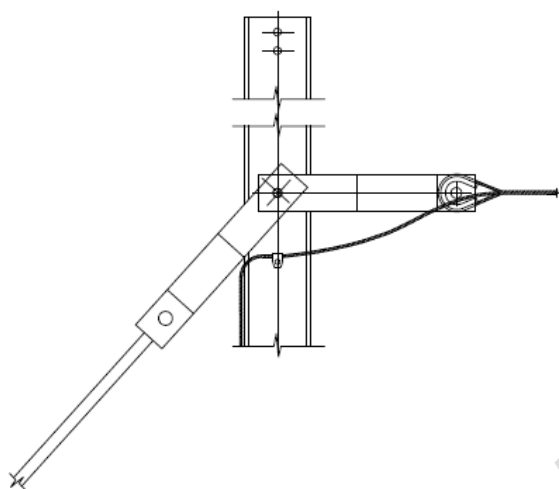
- NAE 300, 2018+M1:2021. Diseño funcional de la línea aérea de contacto tipo CA-160/3kV. Adif.
- NAE 301, 2019+M1:2021. Diseño funcional de la línea aérea de contacto tipo CA-220/3kV. Adif.
- NAE 302, 2022. Diseño funcional de la línea aérea de contacto tipo CA-160H y CA-200H. Adif.
- Orden TMA/135/2023, de 15 de febrero, por la que se aprueban la instrucción ferroviaria para el proyecto y construcción del subsistema de infraestructura (IFI) y la instrucción ferroviaria para el proyecto y construcción del subsistema de energía (IFE) y se modifican la Orden FOM/1630/2015, de 14 de julio, por la que se aprueba la Instrucción ferroviaria de gálibos y la Orden FOM/2015/2016, de 30 de diciembre, por la que se aprueba el Catálogo Oficial de Señales de Circulación Ferroviaria en la Red Ferroviaria de Interés General.
- REAL DECRETO 223/2008, de 15 de febrero, por el que se aprueban el Reglamento sobre condiciones técnicas y garantías de seguridad en líneas eléctricas de alta tensión y sus instrucciones técnicas complementarias ITC-LAT 01 a 09, y sus modificaciones. Ministerio de Industria, Turismo y Comercio.
- Adif-PE-301-001-006-SC-521. "Cortes de Tensión en Líneas Aéreas de Contacto alimentadas en 25 kV c.a., 3kV c.c. y 1,5 kV c.c.". Adif.
- ET 03.364.161.4, 2020. "Cables desnudos de aluminio y de aluminio con alma de acero para líneas eléctricas aéreas". Adif.
- ET 03.364.020.2, 1995. "Manguitos de empalme y grapas de aluminio para sujeción o derivación de cables de aluminio en la línea aérea de contacto". Adif.

- ET 03.364.021.0, 2020. "Grapas de sujeción, conexión y terminales para la línea de tierra de la L.A.C. en c.c.". Adif.
- ET 03.360.161.8, 2018+M1:2020. "*Carri*". Adif.
- NAE 101, 2008. "Grifas de conexión y empalme para la catenaria". AENOR.
- NAS 310, 1994+M1:1999. "NORMAS SOBRE LOS SISTEMAS DE TENDIDO SUBTERRÁNEO DE CABLES". Adif.
- UNE-EN 50119, 2021. "Aplicaciones ferroviarias. Instalaciones fijas. Líneas aéreas de contacto para tracción eléctrica". AENOR.
- UNE 36710, 1984. "Cables de acero para usos generales". AENOR.
- UNE-EN 1706, 2020+A1:2022. "Aluminio y aleaciones de aluminio. Piezas moldeadas: Composición química y características mecánicas". AENOR.
- UNE-EN 50122-1, 2011+A1:2011+AC:2012 V2+A2:2016+A3:2017+A4:2017. "Aplicaciones de ferrocarriles. Instalaciones fijas. Parte 1: Medidas de protección relacionadas con la seguridad eléctrica y la puesta a tierra". AENOR.
- UNE-EN 50182, 2002+AC:2013. "Conductores para líneas eléctricas aéreas. Conductores de alambres redondos cableados en capas concéntricas". AENOR.
- UNE-EN 60889, 1997. "Alambres de aluminio para conductores de líneas aéreas de transporte de energía eléctrica". AENOR.
- UNE 21018, 1980. "Normalización de conductores desnudos a base de aluminio, para líneas eléctricas aéreas". AENOR.
- UNE 21100, 1970. "Líneas eléctricas aéreas. Polea para el tendido de conductores". AENOR.
- UNE 21101, 1973. "Líneas eléctricas aéreas. Métodos para la medición en el campo de las flechas de los conductores o cables de tierra". AENOR.
- UNE 21102, 1967. "Disposición de los conductores en las líneas aéreas. Nomenclatura y símbolos". AENOR.
- UNE 36710, 1984. "Cables de acero para usos generales". AENOR.

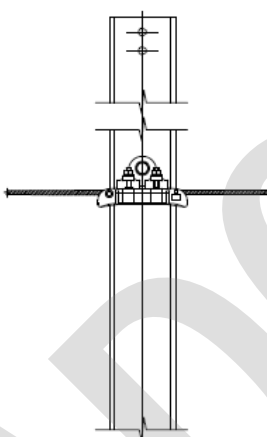
## I. Anejo 1. ESQUEMA DE MONTAJE DEL CABLE DE TIERRA/RETORNO

Diferentes tipos de conexión del cable de tierra a poste con sus elementos asociados

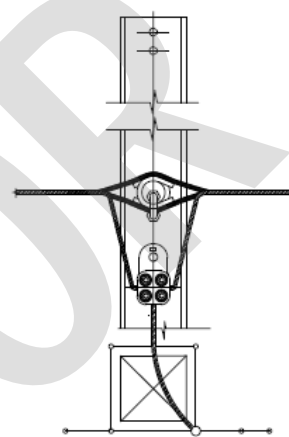
Anclaje final de poste



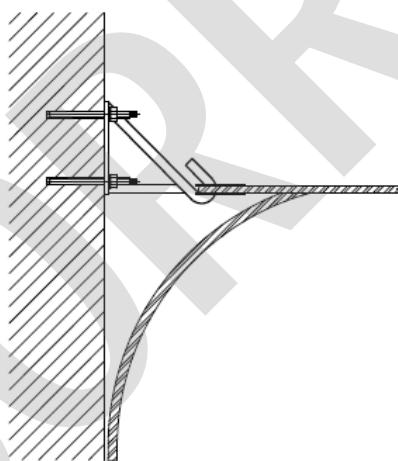
Apoyo intermedio alineación



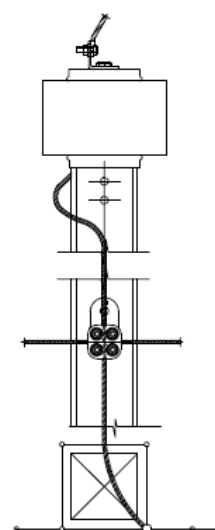
Amarre puesta a tierra



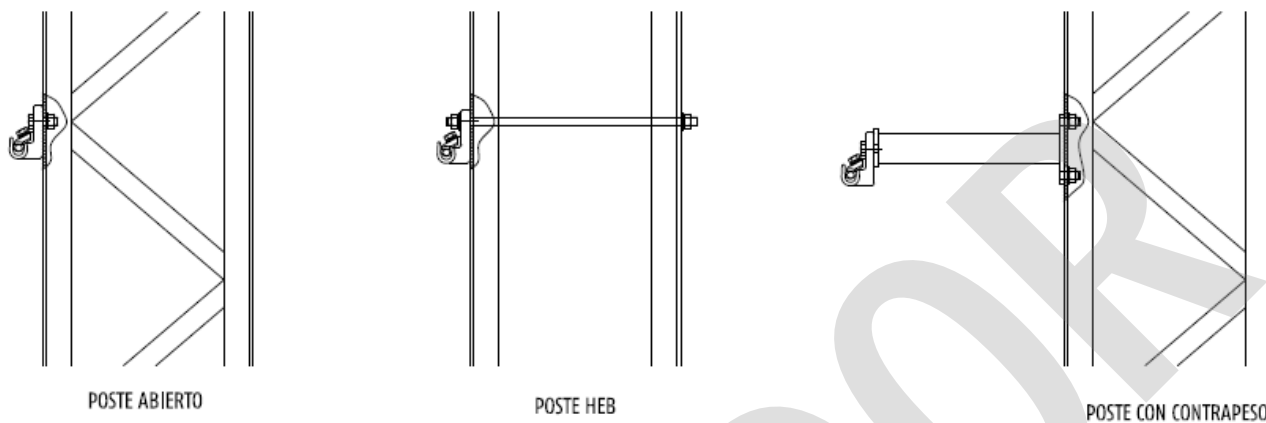
En muros túneles - P.S.



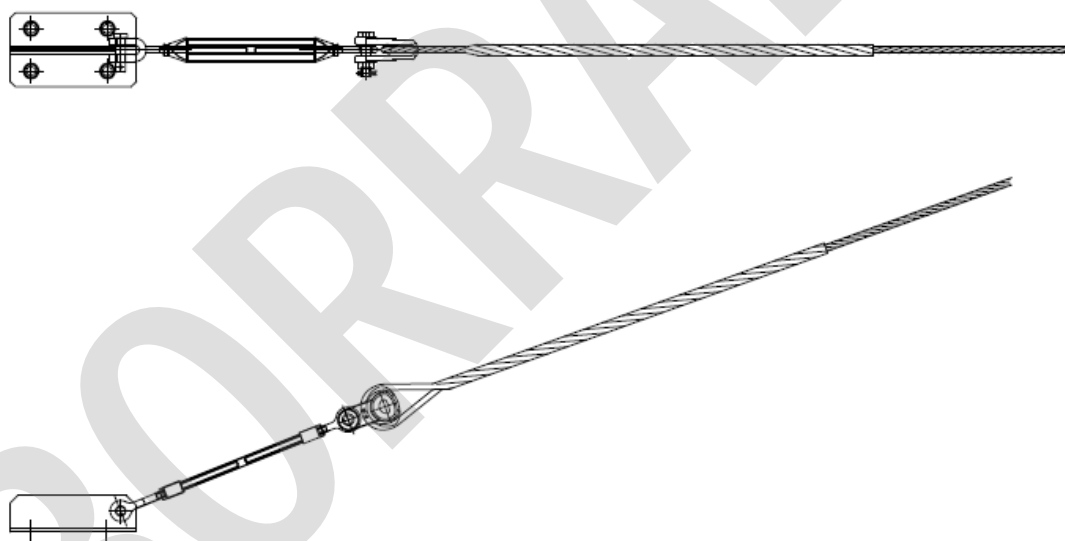
Pararrayos de óxidos metálicos



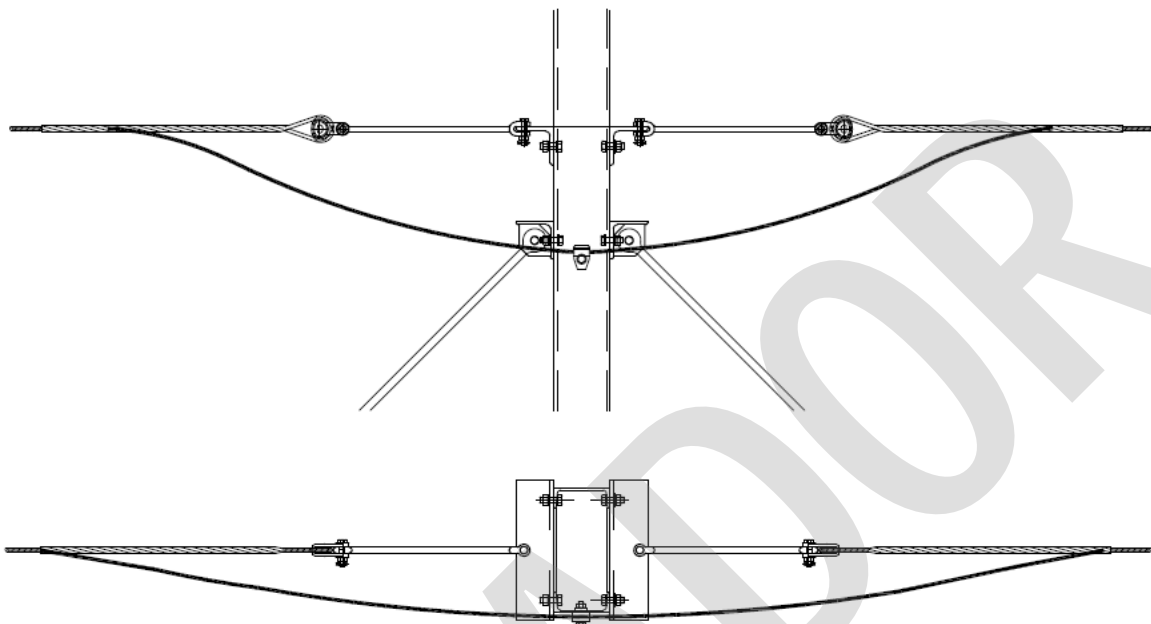
## Suspensión de cable de retorno



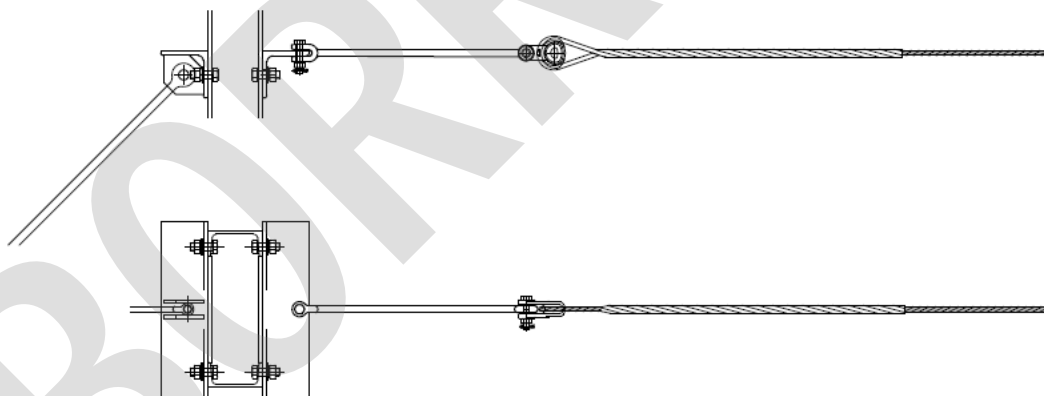
## Conjunto de cola de anclaje de cable de retorno en túnel



### Conjunto de anclaje doble de cable de retorno



### Conjunto de anclaje de cable de retorno



## II. Anejo 2. HOJA DE TOMA DE DATOS

### MÉTODO PARA LA MEDICIÓN DE LA FLECHA DE LOS CONDUCTORES

(Extracto de la Norma UNE 21101 "Métodos para la medición en el campo de las flechas de los conductores o cables de tierra".)

La medida de la flecha podrá realizarse a simple vista, a través de un antejo o por medio de un taquímetro.

Desde un punto, A, situado en el primer apoyo del vano, se dirige una visual, tangente al conductor, hacia el otro apoyo, punto B.

Siendo:

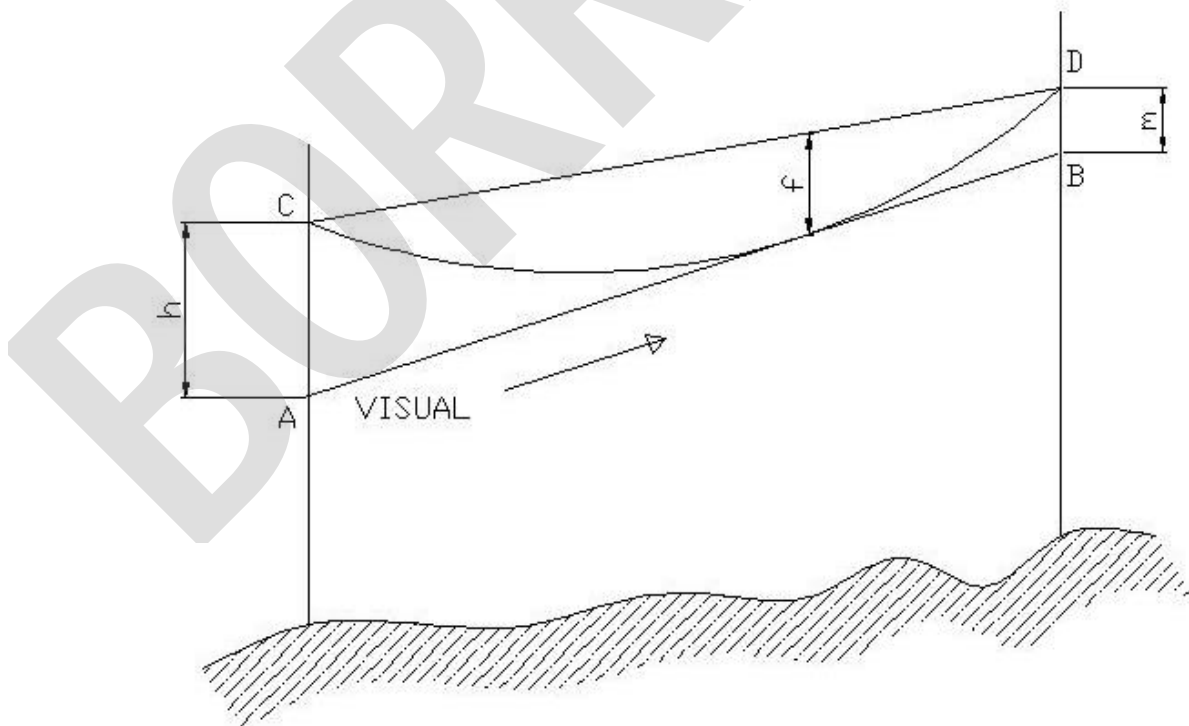
f = Flecha del conductor.

h = Distancia CA desde el punto de sujeción del conductor, C, hasta el punto A desde donde se dirige la visual tangente al conductor.

m = Distancia DB desde el otro punto de sujeción del conductor, D, hasta el punto B, hacia donde se dirige la visual.

En cualquiera de los casos, la flecha viene dada por la fórmula:

$$f = \left( \frac{\sqrt{h} + \sqrt{m}}{2} \right)^2$$



Otra expresión de la flecha para vanos a nivel o con un desnivel inferior al 10 % sería:

$$f = \frac{a^2 \cdot p}{8 \cdot T}$$

donde:

f= flecha en metros.

a= longitud del vano en metros.

p= peso por unidad de longitud del conductor, en daN/m, en la condición de sobrecarga correspondiente.

T= tensión horizontal del conductor, en daN, en la condición de sobrecarga y temperatura correspondiente.

La anterior expresión es válida para todos los vanos utilizados por Adif en el cable de tierra.

Para el caso de vanos de gran desnivel (superior al 10 %), el valor de la flecha sería:

$$f = \frac{b^2 \cdot p}{8 \cdot T_m}$$

donde:

f= flecha en metros.

b= longitud de la recta que une los puntos de sujeción del conductor.

p= peso por unidad de longitud del conductor, en daN/m, en la condición de sobrecarga correspondiente.

T<sub>m</sub>= tensión horizontal del conductor, en daN, en la condición de sobrecarga y temperatura correspondiente.



### III. Anejo 3. TABLAS DE TENDIDO

Se incluyen los valores máximos de tensión calculados según la condición más desfavorable establecida en el Reglamento sobre condiciones técnicas y garantías de seguridad en líneas eléctricas de alta tensión (tabla 4 ITC-LAT 07).

Se podrán utilizar tablas de tendido que recojan tenses inferiores a los indicados a continuación, siempre que se compruebe que no hay ningún tipo de afección resultante del exceso de flecha.

BORRADOR

TABLAS DE TENDIDO PARA EL CONDUCTOR L 110

Diámetro 14,0 mm  
 Sección 117,0 mm<sup>2</sup>  
 Coef. dilatación 23,0 10<sup>-6</sup> °C<sup>-1</sup>  
 Mod. Elast. E 5.591,7 daN/mm<sup>2</sup>  
 Carga de rotura 1.989 daN

Peso 0,3154 daN/m  
 Presión viento 60 daN/mm<sup>2</sup>  
 F<sub>v</sub> 0,840 daN/m  
 F<sub>h</sub> Zona B 0,673 daN/m  
 F<sub>h</sub> Zona C 1,347 daN/m

Peso + viento 0,897 daN/m  
 Peso + hielo zona B 0,673 daN/m  
 Peso + hielo zona C 1,347 daN/m

CS min 2,5  
 T<sub>max</sub> 795,6 daN  
 EDS max 15%  
 T<sub>EDS max</sub> 298 daN

VANO ar (m)	Tensión máxima		Flechas Máximas						TABLA DE TENDIDO L 110 Zona A (altitud sobre el nivel del mar menor de 500 m). EDS 15% CS 2,95																											
	-5°C+V		50°C		15°C+V		0°C		50		45		40		35		30		25		20		15		EDS	10		5		0						
	T (daN)	CS	T	F (m)	T	F	T	F	T	F	F	T	T	F	T	F	T	F	T	F	T	F	T	F	%	T	F	T	F	T	F					
35	629	3,16	96	0,50	416	0,33	500	0,30	96	0,50	106	0,46	119	0,41	137	0,35	162	0,30	196	0,25	242	0,20	298	0,16	15,0	361	0,13	429	0,11	500	0,10					
36	631	3,15	98	0,52	420	0,35	498	0,32	98	0,52	108	0,47	121	0,42	139	0,37	164	0,31	198	0,26	243	0,21	298	0,17	15,0	361	0,14	428	0,12	498	0,10					
37	632	3,15	100	0,54	424	0,36	497	0,34	100	0,54	110	0,49	123	0,44	141	0,38	166	0,33	199	0,27	244	0,22	298	0,18	15,0	360	0,15	427	0,13	497	0,11					
38	634	3,14	102	0,56	427	0,38	496	0,36	102	0,56	112	0,51	126	0,45	143	0,40	168	0,34	201	0,28	244	0,23	298	0,19	15,0	359	0,16	426	0,13	496	0,11					
39	635	3,13	104	0,58	431	0,40	494	0,38	104	0,58	115	0,52	128	0,47	145	0,41	169	0,35	202	0,30	245	0,24	298	0,20	15,0	359	0,17	425	0,14	494	0,12					
40	637	3,12	106	0,59	435	0,41	493	0,40	106	0,59	117	0,54	130	0,49	148	0,43	171	0,37	203	0,31	246	0,26	298	0,21	15,0	358	0,18	424	0,15	493	0,13					
41	638	3,12	108	0,61	439	0,43	491	0,42	108	0,61	119	0,56	132	0,50	150	0,44	173	0,38	205	0,32	246	0,27	298	0,22	15,0	358	0,19	423	0,16	491	0,13					
42	640	3,11	110	0,63	442	0,45	490	0,45	110	0,63	121	0,58	134	0,52	152	0,46	175	0,40	206	0,34	247	0,28	298	0,23	15,0	357	0,19	422	0,16	490	0,14					
43	641	3,10	112	0,65	446	0,47	488	0,47	112	0,65	123	0,59	136	0,54	153	0,47	177	0,41	208	0,35	248	0,29	298	0,24	15,0	356	0,20	420	0,17	488	0,15					
44	643	3,09	114	0,67	449	0,48	487	0,49	114	0,67	125	0,61	138	0,55	155	0,49	178	0,43	209	0,37	249	0,31	298	0,26	15,0	356	0,21	419	0,18	487	0,16					
45	644	3,09	116	0,69	453	0,50	485	0,52	116	0,69	127	0,63	140	0,57	157	0,51	180	0,44	210	0,38	249	0,32	298	0,27	15,0	355	0,22	418	0,19	485	0,16					
46	646	3,08	118	0,71	456	0,52	484	0,54	118	0,71	129	0,65	142	0,59	159	0,52	182	0,46	211	0,39	250	0,33	298	0,28	15,0	354	0,24	417	0,20	484	0,17					
47	647	3,07	120	0,73	460	0,54	482	0,57	120	0,73	131	0,67	144	0,61	161	0,54	183	0,48	213	0,41	251	0,35	298	0,29	15,0	354	0,25	416	0,21	482	0,18					
48	649	3,07	122	0,75	463	0,56	480	0,59	122	0,75	132	0,69	146	0,62	163	0,56	185	0,49	214	0,42	251	0,36	298	0,30	15,0	353	0,26	414	0,22	480	0,19					
49	650	3,06	124	0,77	467	0,58	479	0,62	124	0,77	134	0,70	148	0,64	164	0,58	186	0,51	215	0,44	252	0,38	298	0,32	15,0	352	0,27	413	0,23	479	0,20					
50	652	3,05	125	0,79	470	0,60	477	0,65	125	0,79	136	0,72	149	0,66	166	0,59	188	0,52	216	0,46	253	0,39	298	0,33	15,0	352	0,28	412	0,24	477	0,21					
51	653	3,04	127	0,81	473	0,62	475	0,68	127	0,81	138	0,74	151	0,68	168	0,61	189	0,54	217	0,47	253	0,40	298	0,34	15,0	351	0,29	411	0,25	475	0,22					
52	655	3,04	129	0,83	477	0,64	474	0,71	129	0,83	140	0,76	153	0,70	170	0,63	191	0,56	219	0,49	254	0,42	298	0,36	15,0	350	0,30	410	0,26	474	0,22					
53	656	3,03	131	0,85	480	0,66	472	0,74	131	0,85	141	0,78	155	0,72	171	0,65	192	0,58	220	0,50	255	0,44	298	0,37	15,0	350	0,32	408	0,27	472	0,23					
54	658	3,02	133	0,87	483	0,68	470	0,77	133	0,87	143	0,80	156	0,74	173	0,67	194	0,59	221	0,52	255	0,45	298	0,39	15,0	349	0,33	407	0,28	470	0,24					
55	659	3,02	134	0,89	486	0,70	469	0,80	134	0,89	145	0,82	158	0,75	174	0,68	195	0,61	222	0,54	256	0,47	298	0,40	15,0	348	0,34	406	0,29	469	0,25					
56	661	3,01	136	0,91	489	0,72	467	0,83	136	0,91	147	0,84	160	0,77	176	0,70	197	0,63	223	0,55	256	0,48	298	0,41	15,0	348	0,36	405	0,31	467	0,26					
57	662	3,00	138	0,93	493	0,74	465	0,86	138	0,93	148	0,86	161	0,79	177	0,72	198	0,65	224	0,57	257	0,50	298	0,43	15,0	347	0,37	403	0,32	465	0,28					
58	664	3,00	139	0,95	496	0,76	463	0,90	139	0,95	150	0,88	163	0,81	179	0,74	199	0,67	225	0,59	258	0,51	298	0,45	15,0	346	0,38	402	0,33	463	0,29					
59	665	2,99	141	0,97	499	0,78	462	0,93	141	0,97	152	0,91	164	0,83	180	0,76	201	0,68	226	0,61	258	0,53	298	0,46	15,0	346	0,40	401	0,34	462	0,30					
60	667	2,98	142	1,00	502	0,80	460	0,97	142	1,00	153	0,93	166	0,85	182	0,78	202	0,70	227	0,63	259	0,55	298	0,48	15,0	345	0,41	400	0,36	460	0,31					
61	668	2,98	144	1,02	505	0,83	458	1,00	144	1,02	155	0,95	168	0,88	183	0,80	203	0,72	228	0,64	259	0,57	298	0,49	15,0	345	0,43	398	0,37	458	0,32					
62	670	2,97	146	1,04	508	0,85	456	1,04	146	1,04	156	0,97	169	0,90	185	0,82	204	0,74	229	0,66	260	0,58	298	0,51	15,0	344	0,44	397	0,38	456	0,33					
63	671	2,96	147	1,06	511	0,87	455	1,08	147	1,06	158	0,99	171	0,92	186	0,84	206	0,76	230	0,68	260	0,60	298	0,53	15,0	343	0,46	396	0,40	455	0,34					
64	673	2,96	149	1,09	514	0,89	453	1,12	149	1,09	159	1,01	172	0,94	188	0,86	207	0,78	231	0,70	261	0,62	298	0,54	15,0	343	0,47	395	0,41	453	0,36					
65	674	2,95	150	1,11	517	0,92	451	1,16	150	1,11	160	1,04	173	0,96	189	0,88	208	0,80	232	0,72	261	0,64	298	0,56	15,0	342	0,49	393	0,42	451	0,37					

VANO ar (m)	Tensión máxima				Flechas Máximas						TABLA DE TENDIDO L 110 Zona B (altitud sobre el nivel del mar entre 500 m y 1.000 m). EDS 15% CS 2,5 TEMPERATURA EN °C																						
	-15°C+H		-10°C+V		50°C		15°C+V		0°C+H		50		45		40		35		30		25		20		15		EDS	10		5		0	
	T (daN)	CS	T	CS	T	F (m)	T	F	T	F	T	F	T	F	T	F	T	F	T	F	T	F	T	F	T	F	%	T	F	T	F	T	F
35	767	2,59	693	2,87	96	0,50	416	0,33	583	0,26	96	0,50	106	0,46	119	0,41	137	0,35	162	0,30	196	0,25	242	0,20	298	0,16	15,0	361	0,13	429	0,11	500	0,10
36	768	2,59	694	2,87	98	0,52	420	0,35	585	0,27	98	0,52	108	0,47	121	0,42	139	0,37	164	0,31	198	0,26	243	0,21	298	0,17	15,0	361	0,14	428	0,12	498	0,10
37	769	2,59	695	2,86	100	0,54	424	0,36	588	0,29	100	0,54	110	0,49	123	0,44	141	0,38	166	0,33	199	0,27	244	0,22	298	0,18	15,0	360	0,15	427	0,13	497	0,11
38	770	2,58	696	2,86	102	0,56	427	0,38	590	0,30	102	0,56	112	0,51	126	0,45	143	0,40	168	0,34	201	0,28	244	0,23	298	0,19	15,0	359	0,16	426	0,13	496	0,11
39	771	2,58	697	2,86	104	0,58	431	0,40	593	0,32	104	0,58	115	0,52	128	0,47	145	0,41	169	0,35	202	0,30	245	0,24	298	0,20	15,0	359	0,17	425	0,14	494	0,12
40	772	2,58	698	2,85	106	0,59	435	0,41	595	0,33	106	0,59	117	0,54	130	0,49	148	0,43	171	0,37	203	0,31	246	0,26	298	0,21	15,0	358	0,18	424	0,15	493	0,13
41	773	2,57	698	2,85	108	0,61	439	0,43	598	0,35	108	0,61	119	0,56	132	0,50	150	0,44	173	0,38	205	0,32	246	0,27	298	0,22	15,0	358	0,19	423	0,16	491	0,13
42	774	2,57	699	2,84	110	0,63	442	0,45	600	0,36	110	0,63	121	0,58	134	0,52	152	0,46	175	0,40	206	0,34	247	0,28	298	0,23	15,0	357	0,19	422	0,16	490	0,14
43	775	2,57	700	2,84	112	0,65	446	0,47	603	0,38	112	0,65	123	0,59	136	0,54	153	0,47	177	0,41	208	0,35	248	0,29	298	0,24	15,0	356	0,20	420	0,17	488	0,15
44	776	2,56	701	2,84	114	0,67	449	0,48	605	0,40	114	0,67	125	0,61	138	0,55	155	0,49	178	0,43	209	0,37	249	0,31	298	0,26	15,0	356	0,21	419	0,18	487	0,16
45	777	2,56	702	2,83	116	0,69	453	0,50	608	0,41	116	0,69	127	0,63	140	0,57	157	0,51	180	0,44	210	0,38	249	0,32	298	0,27	15,0	355	0,22	418	0,19	485	0,16
46	778	2,56	703	2,83	118	0,71	456	0,52	610	0,43	118	0,71	129	0,65	142	0,59	159	0,52	182	0,46	211	0,39	250	0,33	298	0,28	15,0	354	0,24	417	0,20	484	0,17
47	779	2,55	704	2,82	120	0,73	460	0,54	613	0,45	120	0,73	131	0,67	144	0,61	161	0,54	183	0,48	213	0,41	251	0,35	298	0,29	15,0	354	0,25	416	0,21	482	0,18
48	780	2,55	705	2,82	122	0,75	463	0,56	615	0,46	122	0,75	132	0,69	146	0,62	163	0,56	185	0,49	214	0,42	251	0,36	298	0,30	15,0	353	0,26	414	0,22	480	0,19
49	781	2,55	706	2,82	124	0,77	467	0,58	618	0,48	124	0,77	134	0,70	148	0,64	164	0,58	186	0,51	215	0,44	252	0,38	298	0,32	15,0	352	0,27	413	0,23	479	0,20
50	782	2,54	707	2,81	125	0,79	470	0,60	620	0,50	125	0,79	136	0,72	149	0,66	166	0,59	188	0,52	216	0,46	253	0,39	298	0,33	15,0	352	0,28	412	0,24	477	0,21
51	783	2,54	708	2,81	127	0,81	473	0,62	623	0,52	127	0,81	138	0,74	151	0,68	168	0,61	189	0,54	217	0,47	253	0,40	298	0,34	15,0	351	0,29	411	0,25	475	0,22
52	784	2,54	710	2,80	129	0,83	477	0,64	625	0,53	129	0,83	140	0,76	153	0,70	170	0,63	191	0,56	219	0,49	254	0,42	298	0,36	15,0	350	0,30	410	0,26	474	0,22
53	785	2,53	711	2,80	131	0,85	480	0,66	628	0,55	131	0,85	141	0,78	155	0,72	171	0,65	192	0,58	220	0,50	255	0,44	298	0,37	15,0	350	0,32	408	0,27	472	0,23
54	786	2,53	712	2,80	133	0,87	483	0,68	630	0,57	133	0,87	143	0,80	156	0,74	173	0,67	194	0,59	221	0,52	255	0,45	298	0,39	15,0	349	0,33	407	0,28	470	0,24
55	787	2,53	713	2,79	134	0,89	486	0,70	633	0,59	134	0,89	145	0,82	158	0,75	174	0,68	195	0,61	222	0,54	256	0,47	298	0,40	15,0	348	0,34	406	0,29	469	0,25
56	788	2,52	714	2,79	136	0,91	489	0,72	635	0,61	136	0,91	147	0,84	160	0,77	176	0,70	197	0,63	223	0,55	256	0,48	298	0,41	15,0	348	0,36	405	0,31	467	0,26
57	789	2,52	715	2,78	138	0,93	493	0,74	638	0,63	138	0,93	148	0,86	161	0,79	177	0,72	198	0,65	224	0,57	257	0,50	298	0,43	15,0	347	0,37	403	0,32	465	0,28
58	790	2,52	716	2,78	139	0,95	496	0,76	640	0,65	139	0,95	150	0,88	163	0,81	179	0,74	199	0,67	225	0,59	258	0,51	298	0,45	15,0	346	0,38	402	0,33	463	0,29
59	791	2,51	717	2,78	141	0,97	499	0,78	642	0,67	141	0,97	152	0,91	164	0,83	180	0,76	201	0,68	226	0,61	258	0,53	298	0,46	15,0	346	0,40	401	0,34	462	0,30
60	792	2,51	718	2,77	142	1,00	502	0,80	645	0,69	142	1,00	153	0,93	166	0,85	182	0,78	202	0,70	227	0,63	259	0,55	298	0,48	15,0	345	0,41	400	0,36	460	0,31
61	793	2,51	719	2,77	144	1,02	505	0,83	647	0,71	144	1,02	155	0,95	168	0,88	183	0,80	203	0,72	228	0,64	259	0,57	298	0,49	15,0	345	0,43	398	0,37	458	0,32
62	794	2,50	720	2,76	146	1,04	508	0,85	649	0,73	146	1,04	156	0,97	169	0,90	185	0,82	204	0,74	229	0,66	260	0,58	298	0,51	15,0	344	0,44	397	0,38	456	0,33
63	795,4	2,50	721	2,76	147	1,06	511	0,87	652	0,75	147	1,06	158	0,99	171	0,92	186	0,84	206	0,76	230	0,68	260	0,60	298	0,53	15,0	343	0,46	396	0,40	455	0,34
64	795,6	2,50	721	2,76	149	1,09	513	0,90	653	0,78	149	1,09	159	1,02	172	0,94	187	0,86	206	0,78	230	0,70	260	0,62	297	0,54	14,9	342	0,47	394	0,41	452	0,36
65	795,6	2,50	721	2,76	150	1,11	515	0,92	655	0,80	150	1,11	160	1,04	173	0,96	188	0,88	207	0,80	231	0,72	260	0,64	297	0,56	14,9	340	0,49	391	0,43	449	0,37

VANO a <sub>r</sub> (m)	Tensión máxima				Flechas Máximas						TABLA DE TENDIDO L 110 Zona C (altitud sobre el nivel del mar superior a 1.000 m). EDS 10,2% CS 2,5 TEMPERATURA EN °C																						
	-20°C+H		-15°C+V		50°C		15°C+V		0°C+H		50		45		40		35		30		25		20		15		EDS	10		5		0	
	T (daN)	CS	T	CS	T	F (m)	T	F	T	F	T	F	T	F	T	F	T	F	T	F	T	F	T	F	T	F	%	T	F	T	F	T	F
35	795,6	2,50	640	3,11	83	0,58	347	0,40	603	0,25	83	0,58	89	0,54	97	0,50	108	0,45	122	0,40	141	0,34	167	0,29	203	0,24	10,2	251	0,19	309	0,16	373	0,13
36	795,6	2,50	636	3,13	84	0,61	349	0,42	606	0,26	84	0,61	91	0,56	99	0,52	109	0,47	123	0,42	141	0,36	166	0,31	201	0,25	10,1	247	0,21	303	0,17	367	0,14
37	795,6	2,50	633	3,14	86	0,63	351	0,44	609	0,28	86	0,63	92	0,59	100	0,54	110	0,49	124	0,44	141	0,38	166	0,33	199	0,27	10,0	244	0,22	298	0,18	360	0,15
38	795,6	2,50	629	3,16	87	0,65	352	0,46	613	0,29	87	0,65	94	0,61	101	0,56	111	0,51	124	0,46	142	0,40	165	0,34	197	0,29	9,9	240	0,24	293	0,19	354	0,16
39	795,6	2,50	625	3,18	88	0,68	354	0,48	616	0,31	88	0,68	95	0,63	103	0,58	113	0,53	125	0,48	142	0,42	165	0,36	196	0,31	9,8	237	0,25	288	0,21	348	0,17
40	795,6	2,50	621	3,20	90	0,70	356	0,50	619	0,32	90	0,70	96	0,66	104	0,61	114	0,56	126	0,50	142	0,44	164	0,38	194	0,33	9,7	233	0,27	283	0,22	341	0,18
41	795,6	2,50	617	3,22	91	0,73	358	0,53	622	0,33	91	0,73	97	0,68	105	0,63	115	0,58	127	0,52	143	0,46	164	0,40	192	0,34	9,7	230	0,29	278	0,24	335	0,20
42	795,6	2,50	613	3,24	92	0,75	359	0,55	625	0,35	92	0,75	99	0,70	106	0,65	116	0,60	128	0,55	143	0,49	163	0,43	191	0,36	9,6	227	0,31	273	0,25	329	0,21
43	795,6	2,50	610	3,26	94	0,78	361	0,57	628	0,36	94	0,78	100	0,73	107	0,68	117	0,63	128	0,57	143	0,51	163	0,45	189	0,39	9,5	224	0,33	269	0,27	323	0,23
44	795,6	2,50	606	3,28	95	0,80	362	0,60	631	0,38	95	0,80	101	0,76	108	0,70	118	0,65	129	0,59	143	0,53	162	0,47	188	0,41	9,4	221	0,35	264	0,29	317	0,24
45	795,6	2,50	598	3,33	96	0,83	364	0,62	634	0,40	96	0,83	102	0,78	110	0,73	118	0,67	130	0,62	144	0,56	162	0,49	186	0,43	9,4	218	0,37	260	0,31	311	0,26
46	795,6	2,50	598	3,32	97	0,86	365	0,65	636	0,41	97	0,86	103	0,81	111	0,75	119	0,70	130	0,64	144	0,58	162	0,52	185	0,45	9,3	216	0,39	255	0,33	305	0,27
47	795,6	2,50	595	3,35	98	0,89	367	0,68	639	0,43	98	0,89	104	0,83	112	0,78	120	0,72	131	0,67	144	0,60	161	0,54	184	0,47	9,2	213	0,41	251	0,35	299	0,29
48	795,6	2,50	591	3,37	99	0,91	368	0,70	642	0,44	99	0,91	105	0,86	112	0,81	121	0,75	131	0,69	144	0,63	161	0,56	182	0,50	9,2	211	0,43	247	0,37	293	0,31
49	795,6	2,50	587	3,39	101	0,94	369	0,73	644	0,46	101	0,94	106	0,89	113	0,83	122	0,78	132	0,72	145	0,66	161	0,59	181	0,52	9,1	208	0,45	243	0,39	288	0,33
50	795,6	2,50	584	3,41	102	0,97	371	0,76	647	0,48	102	0,97	107	0,92	114	0,86	122	0,80	132	0,74	145	0,68	160	0,62	180	0,55	9,1	206	0,48	240	0,41	282	0,35
51	795,6	2,50	580	3,43	103	1,00	372	0,78	650	0,49	103	1,00	108	0,95	115	0,89	123	0,83	133	0,77	145	0,71	160	0,64	179	0,57	9,0	204	0,50	236	0,43	277	0,37
52	795,6	2,50	577	3,45	104	1,03	373	0,81	652	0,51	104	1,03	109	0,98	116	0,92	124	0,86	133	0,80	145	0,73	160	0,67	178	0,60	9,0	202	0,53	233	0,46	272	0,39
53	795,6	2,50	573	3,47	105	1,06	374	0,84	654	0,53	105	1,06	110	1,00	117	0,95	125	0,89	134	0,83	145	0,76	159	0,69	177	0,62	8,9	200	0,55	230	0,48	267	0,41
54	795,6	2,50	570	3,49	106	1,09	376	0,87	657	0,55	106	1,09	111	1,03	118	0,98	125	0,92	134	0,86	145	0,79	159	0,72	176	0,65	8,9	198	0,58	227	0,51	262	0,44
55	795,6	2,50	567	3,51	106	1,12	377	0,90	659	0,57	106	1,12	112	1,07	118	1,01	126	0,95	135	0,88	146	0,82	159	0,75	175	0,68	8,8	197	0,61	224	0,53	258	0,46
56	795,6	2,50	564	3,53	107	1,15	378	0,93	661	0,59	107	1,15	113	1,10	119	1,04	126	0,98	135	0,91	146	0,85	159	0,78	175	0,71	8,8	195	0,63	221	0,56	254	0,49
57	795,6	2,50	561	3,55	108	1,18	379	0,96	664	0,61	108	1,18	114	1,13	120	1,07	127	1,01	136	0,94	146	0,88	158	0,81	174	0,74	8,7	193	0,66	218	0,59	250	0,51
58	795,6	2,50	558	3,57	109	1,22	380	0,99	666	0,62	109	1,22	114	1,16	121	1,10	128	1,04	136	0,98	146	0,91	158	0,84	173	0,77	8,7	192	0,69	215	0,62	246	0,54
59	795,6	2,50	555	3,59	110	1,25	381	1,02	668	0,64	110	1,25	115	1,19	121	1,13	128	1,07	136	1,01	146	0,94	158	0,87	172	0,80	8,7	190	0,72	213	0,64	242	0,57
60	795,6	2,50	552	3,61	111	1,28	382	1,06	670	0,66	111	1,28	116	1,22	122	1,16	129	1,10	137	1,04	146	0,97	158	0,90	172	0,83	8,6	189	0,75	211	0,67	238	0,60
61	795,6	2,50	549	3,62	111	1,32	383	1,09	672	0,68	111	1,32	117	1,26	122	1,20	129	1,14	137	1,07	146	1,00	158	0,93	171	0,86	8,6	188	0,78	209	0,70	235	0,62
62	795,6	2,50	546	3,64	112	1,35	384	1,12	674	0,70	112	1,35	117	1,29	123	1,23	130	1,17	137	1,10	147	1,03	157	0,96	170	0,89	8,6	186	0,81	206	0,73	232	0,65
63	795,6	2,50	543	3,66	113	1,38	385	1,16	676	0,73	113	1,38	118	1,33	124	1,26	130	1,20	138	1,14	147	1,07	157	1,00	170	0,92	8,5	185	0,84	204	0,77	228	0,68
64	795,6	2,50	541	3,68	114	1,42	386	1,19	678	0,75	114	1,42	119	1,36	124	1,30	131	1,24	138	1,17	147	1,10	157	1,03	169	0,95	8,5	184	0,88	203	0,80	226	0,72
65	795,6	2,50	538	3,70	114	1,46	387	1,23	680	0,77	114	1,46	119	1,40	125	1,33	131	1,27	138	1,20	147	1,13	157	1,06	169	0,99	8,5	183	0,91	201	0,83	223	0,75

**TABLAS DE TENDIDO PARA EL CONDUCTOR LA 110**

Diámetro 14,0 mm  
 Sección 116,2 mm<sup>2</sup>  
 Coef. dilatación 17,8 10<sup>-6</sup> °C<sup>-1</sup>  
 Mod. Elast. E 8.044,2 daN/mm<sup>2</sup>  
 Carga de rotura 4.317 daN

Peso 0,4243 daN/m  
 Presión viento 60 daN/mm<sup>2</sup>  
 F<sub>v</sub> 0,840 daN/m  
 F<sub>h</sub> Zona B 0,673 daN/m  
 F<sub>h</sub> Zona C 1,347 daN/m

Peso + viento 0,941 daN/m  
 Peso + hielo zona B 1,098 daN/m  
 Peso + hielo zona C 1,771 daN/m

CS min 2,5  
 T<sub>max</sub> 1.725 daN  
 EDS max 15%  
 T<sub>EDS max</sub> 648 daN

VANO a <sub>r</sub> (m)	Tensión máxima		Flechas Máximas						TABLA DE TENDIDO LA110 Zona A (altitud sobre el nivel del mar menor de 500 m). EDS 15% CS 4,14																											
			50°C		15°C+V		0°C		TEMPERATURA EN °C																											
	T (daN)	CS	T (daN)	F (m)	T	F	T	F	50		45		40		35		30		25		20		15		EDS	10		5		0						
35	1002	4,31	221	0,29	711	0,20	888	0,19	221	0,29	258	0,25	304	0,21	361	0,18	425	0,15	496	0,13	571	0,11	648	0,10	15,0	727	0,09	807	0,08	888	0,07					
36	1003	4,30	224	0,31	714	0,21	887	0,20	224	0,31	261	0,26	307	0,22	362	0,19	426	0,16	496	0,14	571	0,12	648	0,11	15,0	726	0,09	806	0,09	887	0,08					
37	1005	4,30	228	0,32	717	0,22	887	0,21	228	0,32	264	0,28	309	0,23	365	0,20	428	0,17	498	0,15	571	0,13	648	0,11	15,0	727	0,10	806	0,09	887	0,08					
38	1006	4,29	231	0,33	720	0,24	886	0,22	231	0,33	267	0,29	312	0,25	366	0,21	429	0,18	498	0,15	572	0,13	648	0,12	15,0	726	0,11	806	0,10	886	0,09					
39	1007	4,29	234	0,34	723	0,25	886	0,24	234	0,34	270	0,30	314	0,26	368	0,22	431	0,19	499	0,16	572	0,14	648	0,12	15,0	726	0,11	805	0,10	886	0,09					
40	1008	4,28	238	0,36	726	0,26	885	0,25	238	0,36	273	0,31	317	0,27	370	0,23	432	0,20	500	0,17	572	0,15	648	0,13	15,0	726	0,12	805	0,11	885	0,10					
41	1010	4,28	241	0,37	729	0,27	885	0,26	241	0,37	276	0,32	319	0,28	372	0,24	433	0,21	501	0,18	573	0,16	648	0,14	15,0	726	0,12	805	0,11	885	0,10					
42	1011	4,27	244	0,38	732	0,28	884	0,27	244	0,38	279	0,34	322	0,29	374	0,25	434	0,22	501	0,19	573	0,16	648	0,14	15,0	725	0,13	804	0,12	884	0,11					
43	1012	4,27	247	0,40	735	0,30	883	0,29	247	0,40	282	0,35	324	0,30	376	0,26	436	0,23	502	0,20	573	0,17	648	0,15	15,0	725	0,14	804	0,12	883	0,11					
44	1013	4,26	250	0,41	738	0,31	882	0,30	250	0,41	284	0,36	327	0,31	378	0,27	437	0,24	503	0,20	573	0,18	648	0,16	15,0	724	0,14	803	0,13	882	0,12					
45	1015	4,25	253	0,42	741	0,32	882	0,32	253	0,42	287	0,37	329	0,33	380	0,28	438	0,24	504	0,21	574	0,19	648	0,17	15,0	724	0,15	803	0,13	882	0,12					
46	1016	4,25	256	0,44	744	0,33	881	0,33	256	0,44	290	0,39	331	0,34	381	0,29	439	0,26	504	0,22	574	0,20	648	0,17	15,0	724	0,16	802	0,14	881	0,13					
47	1017	4,24	259	0,45	747	0,35	880	0,34	259	0,45	292	0,40	334	0,35	383	0,31	441	0,27	505	0,23	574	0,20	648	0,18	15,0	723	0,16	801	0,15	880	0,13					
48	1018	4,24	262	0,47	750	0,36	879	0,36	262	0,47	295	0,41	336	0,36	385	0,32	442	0,28	506	0,24	575	0,21	648	0,19	15,0	723	0,17	801	0,15	879	0,14					
49	1020	4,23	265	0,48	753	0,37	879	0,37	265	0,48	298	0,43	338	0,38	387	0,33	443	0,29	507	0,25	575	0,22	648	0,20	15,0	723	0,18	800	0,16	879	0,14					
50	1022	4,23	268	0,49	757	0,39	879	0,39	268	0,49	301	0,44	341	0,39	389	0,34	445	0,30	508	0,26	576	0,23	648	0,20	15,0	723	0,18	800	0,17	879	0,15					
51	1023	4,22	271	0,51	760	0,40	877	0,41	271	0,51	303	0,45	343	0,40	391	0,35	446	0,31	508	0,27	576	0,24	648	0,21	15,0	722	0,19	799	0,17	877	0,16					
52	1024	4,22	273	0,52	763	0,42	877	0,42	273	0,52	306	0,47	345	0,42	393	0,37	447	0,32	509	0,28	576	0,25	648	0,22	15,0	722	0,20	798	0,18	877	0,16					
53	1025	4,21	276	0,54	766	0,43	876	0,44	276	0,54	308	0,48	348	0,43	394	0,38	449	0,33	510	0,29	577	0,26	648	0,23	15,0	722	0,21	798	0,19	876	0,17					
54	1027	4,20	279	0,55	769	0,45	875	0,46	279	0,55	311	0,50	350	0,44	396	0,39	450	0,34	511	0,30	577	0,27	648	0,24	15,0	721	0,21	797	0,19	875	0,18					
55	1029	4,20	282	0,57	772	0,46	875	0,47	282	0,57	314	0,51	352	0,46	398	0,40	452	0,36	512	0,31	578	0,28	648	0,25	15,0	721	0,22	797	0,20	875	0,18					
56	1030	4,19	284	0,58	775	0,48	874	0,49	284	0,58	316	0,53	354	0,47	400	0,42	453	0,37	512	0,32	578	0,29	648	0,26	15,0	721	0,23	796	0,21	874	0,19					
57	1031	4,19	287	0,60	778	0,49	873	0,51	287	0,60	319	0,54	357	0,48	402	0,43	454	0,38	513	0,34	578	0,30	648	0,27	15,0	720	0,24	796	0,22	873	0,20					
58	1033	4,18	290	0,62	781	0,51	872	0,53	290	0,62	321	0,56	359	0,50	403	0,44	455	0,39	514	0,35	579	0,31	648	0,28	15,0	720	0,25	795	0,22	872	0,20					
59	1034	4,17	292	0,63	784	0,52	871	0,55	292	0,63	323	0,57	361	0,51	405	0,46	457	0,40	515	0,36	579	0,32	648	0,29	15,0	720	0,26	794	0,23	871	0,21					
60	1036	4,17	295	0,65	788	0,54	871	0,57	295	0,65	326	0,59	363	0,53	407	0,47	458	0,42	516	0,37	580	0,33	648	0,29	15,0	720	0,27	794	0,24	871	0,22					
61	1037	4,16	298	0,66	791	0,55	869	0,59	298	0,66	328	0,60	365	0,54	409	0,48	459	0,43	517	0,38	580	0,34	648	0,30	15,0	719	0,27	793	0,25	869	0,23					
62	1039	4,16	300	0,68	794	0,57	869	0,61	300	0,68	331	0,62	367	0,56	410	0,50	461	0,44	518	0,39	580	0,35	648	0,31	15,0	719	0,28	793	0,26	869	0,23					
63	1040	4,15	303	0,70	797	0,59	868	0,63	303	0,70	333	0,63	369	0,57	412	0,51	462	0,46	518	0,41	581	0,36	648	0,33	15,0	718	0,29	792	0,27	868	0,24					
64	1042	4,14	305	0,71	800	0,60	867	0,65	305	0,71	335	0,65	371	0,58	414	0,52	463	0,47	519	0,42	581	0,37	648	0,34	15,0	718	0,30	791	0,27	867	0,25					
65	1044	4,14	308	0,73	803	0,62	866	0,67	308	0,73	338	0,66	373	0,60	416	0,54	465	0,48	520	0,43	581	0,39	648	0,35	15,0	718	0,31	791	0,28	866	0,26					

VANO a <sub>r</sub> (m)	Tensión máxima				Flechas Máximas						TABLA DE TENDIDO LA110 Zona B (altitud sobre el nivel del mar entre 500 m y 1.000 m). EDS 15% CS 3,56 TEMPERATURA EN 0C																						
	-150C+H		-100C+V		500C		150C+V		00C+H		50		45		40		35		30		25		20		15		EDS	10		5		0	
	T (daN)	CS	T	CS	T	F (m)	T	F	T	F	T	F	T	F	T	F	T	F	T	F	T	F	T	F	T	F	%	T	F	T	F	T	F
35	1169	3,69	1080	4,00	221	0,29	711	0,20	942	0,18	221	0,29	258	0,25	304	0,21	361	0,18	425	0,15	496	0,13	571	0,11	648	0,10	15,0	727	0,09	807	0,08	888	0,07
36	1170	3,69	1080	4,00	224	0,31	714	0,21	944	0,19	224	0,31	261	0,26	307	0,22	362	0,19	426	0,16	496	0,14	571	0,12	648	0,11	15,0	726	0,09	806	0,09	887	0,08
37	1171	3,69	1081	3,99	228	0,32	717	0,22	946	0,20	228	0,32	264	0,28	309	0,23	365	0,20	428	0,17	498	0,15	571	0,13	648	0,11	15,0	727	0,10	806	0,09	887	0,08
38	1172	3,68	1082	3,99	231	0,33	720	0,24	949	0,21	231	0,33	267	0,29	312	0,25	366	0,21	429	0,18	498	0,15	572	0,13	648	0,12	15,0	726	0,11	806	0,10	886	0,09
39	1174	3,68	1083	3,99	234	0,34	723	0,25	951	0,22	234	0,34	270	0,30	314	0,26	368	0,22	431	0,19	499	0,16	572	0,14	648	0,12	15,0	726	0,11	805	0,10	886	0,09
40	1175	3,67	1084	3,98	238	0,36	726	0,26	953	0,23	238	0,36	273	0,31	317	0,27	370	0,23	432	0,20	500	0,17	572	0,15	648	0,13	15,0	726	0,12	805	0,11	885	0,10
41	1176	3,67	1085	3,98	241	0,37	729	0,27	956	0,24	241	0,37	276	0,32	319	0,28	372	0,24	433	0,21	501	0,18	573	0,16	648	0,14	15,0	726	0,12	805	0,11	885	0,10
42	1177	3,67	1086	3,97	244	0,38	732	0,28	958	0,25	244	0,38	279	0,34	322	0,29	374	0,25	434	0,22	501	0,19	573	0,16	648	0,14	15,0	725	0,13	804	0,12	884	0,11
43	1179	3,66	1087	3,97	247	0,40	735	0,30	961	0,26	247	0,40	282	0,35	324	0,30	376	0,26	436	0,23	502	0,20	573	0,17	648	0,15	15,0	725	0,14	804	0,12	883	0,11
44	1180	3,66	1088	3,97	250	0,41	738	0,31	963	0,28	250	0,41	284	0,36	327	0,31	378	0,27	437	0,24	503	0,20	573	0,18	648	0,16	15,0	724	0,14	803	0,13	882	0,12
45	1181	3,65	1089	3,96	253	0,42	741	0,32	966	0,29	253	0,42	287	0,37	329	0,33	380	0,28	438	0,24	504	0,21	574	0,19	648	0,17	15,0	724	0,15	803	0,13	882	0,12
46	1182	3,65	1090	3,96	256	0,44	744	0,33	968	0,30	256	0,44	290	0,39	331	0,34	381	0,29	439	0,26	504	0,22	574	0,20	648	0,17	15,0	724	0,16	802	0,14	881	0,13
47	1184	3,65	1091	3,96	259	0,45	747	0,35	971	0,31	259	0,45	292	0,40	334	0,35	383	0,31	441	0,27	505	0,23	574	0,20	648	0,18	15,0	723	0,16	801	0,15	880	0,13
48	1186	3,64	1092	3,95	262	0,47	750	0,36	973	0,32	262	0,47	295	0,41	336	0,36	385	0,32	442	0,28	506	0,24	575	0,21	648	0,19	15,0	723	0,17	801	0,15	879	0,14
49	1187	3,64	1093	3,95	265	0,48	753	0,37	976	0,34	265	0,48	298	0,43	338	0,38	387	0,33	443	0,29	507	0,25	575	0,22	648	0,20	15,0	723	0,18	800	0,16	879	0,14
50	1188	3,63	1094	3,95	268	0,49	757	0,39	978	0,35	268	0,49	301	0,44	341	0,39	389	0,34	445	0,30	508	0,26	576	0,23	648	0,20	15,0	723	0,18	800	0,17	879	0,15
51	1190	3,63	1095	3,94	271	0,51	760	0,40	981	0,36	271	0,51	303	0,45	343	0,40	391	0,35	446	0,31	508	0,27	576	0,24	648	0,21	15,0	722	0,19	799	0,17	877	0,16
52	1191	3,62	1096	3,94	273	0,52	763	0,42	984	0,38	273	0,52	306	0,47	345	0,42	393	0,37	447	0,32	509	0,28	576	0,25	648	0,22	15,0	722	0,20	798	0,18	877	0,16
53	1193	3,62	1097	3,93	276	0,54	766	0,43	986	0,39	276	0,54	308	0,48	348	0,43	394	0,38	449	0,33	510	0,29	577	0,26	648	0,23	15,0	722	0,21	798	0,19	876	0,17
54	1194	3,62	1098	3,93	279	0,55	769	0,45	988	0,40	279	0,55	311	0,50	350	0,44	396	0,39	450	0,34	511	0,30	577	0,27	648	0,24	15,0	721	0,21	797	0,19	875	0,18
55	1196	3,61	1100	3,93	282	0,57	772	0,46	991	0,42	282	0,57	314	0,51	352	0,46	398	0,40	452	0,36	512	0,31	578	0,28	648	0,25	15,0	721	0,22	797	0,20	875	0,18
56	1197	3,61	1101	3,92	284	0,58	775	0,48	994	0,43	284	0,58	316	0,53	354	0,47	400	0,42	453	0,37	512	0,32	578	0,29	648	0,26	15,0	721	0,23	796	0,21	874	0,19
57	1199	3,60	1102	3,92	287	0,60	778	0,49	997	0,45	287	0,60	319	0,54	357	0,48	402	0,43	454	0,38	513	0,34	578	0,30	648	0,27	15,0	720	0,24	796	0,22	873	0,20
58	1201	3,60	1103	3,91	290	0,62	781	0,51	999	0,46	290	0,62	321	0,56	359	0,50	403	0,44	455	0,39	514	0,35	579	0,31	648	0,28	15,0	720	0,25	795	0,22	872	0,20
59	1202	3,59	1104	3,91	292	0,63	784	0,52	1002	0,48	292	0,63	323	0,57	361	0,51	405	0,46	457	0,40	515	0,36	579	0,32	648	0,29	15,0	720	0,26	794	0,23	871	0,21
60	1204	3,59	1105	3,91	295	0,65	788	0,54	1005	0,49	295	0,65	326	0,59	363	0,53	407	0,47	458	0,42	516	0,37	580	0,33	648	0,29	15,0	720	0,27	794	0,24	871	0,22
61	1205	3,58	1107	3,90	298	0,66	791	0,55	1008	0,51	298	0,66	328	0,60	365	0,54	409	0,48	459	0,43	517	0,38	580	0,34	648	0,30	15,0	719	0,27	793	0,25	869	0,23
62	1207	3,58	1108	3,90	300	0,68	794	0,57	1010	0,52	300	0,68	331	0,62	367	0,56	410	0,50	461	0,44	518	0,39	580	0,35	648	0,31	15,0	719	0,28	793	0,26	869	0,23
63	1208	3,57	1109	3,89	303	0,70	797	0,59	1013	0,54	303	0,70	333	0,63	369	0,57	412	0,51	462	0,46	518	0,41	581	0,36	648	0,33	15,0	718	0,29	792	0,27	868	0,24
64	1210	3,57	1110	3,89	305	0,71	800	0,60	1015	0,55	305	0,71	335	0,65	371	0,58	414	0,52	463	0,47	519	0,42	581	0,37	648	0,34	15,0	718	0,30	791	0,27	867	0,25
65	1211	3,56	1111	3,89	308	0,73	803	0,62	1018	0,57	308	0,73	338	0,66	373	0,60	416	0,54	465	0,48	520	0,43	581	0,39	648	0,35	15,0	718	0,31	791	0,28	866	0,26

VANO a <sub>r</sub> (m)	Tensión máxima				Flechas Máximas						TABLA DE TENDIDO LA110 Zona C (altitud sobre el nivel del mar superior a 1.000 m). EDS 15% CS 3,05 TEMPERATURA EN °C																						
	-20°C+H		-15°C+V		50°C		15°C+V		0°C+H		50		45		40		35		30		25		20		15		EDS	10		5		0	
	T (daN)	CS	T	CS	T	F (m)	T	F	T	F	T	F	T	F	T	F	T	F	T	F	T	F	T	F	T	F	%	T	F	T	F	T	F
35	1299	3,32	1158	3,73	221	0,29	711	0,20	1021	0,16	221	0,29	258	0,25	304	0,21	361	0,18	425	0,15	496	0,13	571	0,11	648	0,10	15,0	727	0,09	807	0,08	888	0,07
36	1302	3,32	1158	3,73	224	0,31	714	0,21	1026	0,17	224	0,31	261	0,26	307	0,22	362	0,19	426	0,16	496	0,14	571	0,12	648	0,11	15,0%	726	0,09	806	0,09	887	0,08
37	1306	3,31	1159	3,72	228	0,32	717	0,22	1032	0,18	228	0,32	264	0,28	309	0,23	365	0,20	428	0,17	498	0,15	571	0,13	648	0,11	15,0%	727	0,10	806	0,09	887	0,08
38	1309	3,30	1160	3,72	231	0,33	720	0,24	1037	0,19	231	0,33	267	0,29	312	0,25	366	0,21	429	0,18	498	0,15	572	0,13	648	0,12	15,0%	726	0,11	806	0,10	886	0,09
39	1313	3,29	1161	3,72	234	0,34	723	0,25	1043	0,20	234	0,34	270	0,30	314	0,26	368	0,22	431	0,19	499	0,16	572	0,14	648	0,12	15,0%	726	0,11	805	0,10	886	0,09
40	1316	3,28	1161	3,72	238	0,36	726	0,26	1049	0,21	238	0,36	273	0,31	317	0,27	370	0,23	432	0,20	500	0,17	572	0,15	648	0,13	15,0%	726	0,12	805	0,11	885	0,10
41	1320	3,27	1162	3,72	241	0,37	729	0,27	1054	0,22	241	0,37	276	0,32	319	0,28	372	0,24	433	0,21	501	0,18	573	0,16	648	0,14	15,0%	726	0,12	805	0,11	885	0,10
42	1324	3,26	1163	3,71	244	0,38	732	0,28	1060	0,23	244	0,38	279	0,34	322	0,29	374	0,25	434	0,22	501	0,19	573	0,16	648	0,14	15,0%	725	0,13	804	0,12	884	0,11
43	1328	3,25	1163	3,71	247	0,40	735	0,30	1066	0,24	247	0,40	282	0,35	324	0,30	376	0,26	436	0,23	502	0,20	573	0,17	648	0,15	15,0%	725	0,14	804	0,12	883	0,11
44	1331	3,24	1164	3,71	250	0,41	738	0,31	1071	0,25	250	0,41	284	0,36	327	0,31	378	0,27	437	0,24	503	0,20	573	0,18	648	0,16	15,0%	724	0,14	803	0,13	882	0,12
45	1335	3,23	1165	3,71	253	0,42	741	0,32	1077	0,26	253	0,42	287	0,37	329	0,33	380	0,28	438	0,24	504	0,21	574	0,19	648	0,17	15,0%	724	0,15	803	0,13	882	0,12
46	1339	3,22	1165	3,71	256	0,44	744	0,33	1082	0,27	256	0,44	290	0,39	331	0,34	381	0,29	439	0,26	504	0,22	574	0,20	648	0,17	15,0%	724	0,16	802	0,14	881	0,13
47	1343	3,21	1166	3,70	259	0,45	747	0,35	1089	0,28	259	0,45	292	0,40	334	0,35	383	0,31	441	0,27	505	0,23	574	0,20	648	0,18	15,0%	723	0,16	801	0,15	880	0,13
48	1347	3,20	1167	3,70	262	0,47	750	0,36	1094	0,29	262	0,47	295	0,41	336	0,36	385	0,32	442	0,28	506	0,24	575	0,21	648	0,19	15,0%	723	0,17	801	0,15	879	0,14
49	1351	3,20	1168	3,70	265	0,48	753	0,37	1100	0,30	265	0,48	298	0,43	338	0,38	387	0,33	443	0,29	507	0,25	575	0,22	648	0,20	15,0%	723	0,18	800	0,16	879	0,14
50	1355	3,19	1169	3,69	268	0,49	757	0,39	1106	0,31	268	0,49	301	0,44	341	0,39	389	0,34	445	0,30	508	0,26	576	0,23	648	0,20	15,0%	723	0,18	800	0,17	879	0,15
51	1359	3,18	1169	3,69	271	0,51	760	0,40	1111	0,32	271	0,51	303	0,45	343	0,40	391	0,35	446	0,31	508	0,27	576	0,24	648	0,21	15,0%	722	0,19	799	0,17	877	0,16
52	1363	3,17	1170	3,69	273	0,52	763	0,42	1117	0,33	273	0,52	306	0,47	345	0,42	393	0,37	447	0,32	509	0,28	576	0,25	648	0,22	15,0%	722	0,20	798	0,18	877	0,16
53	1367	3,16	1171	3,69	276	0,54	766	0,43	1123	0,34	276	0,54	308	0,48	348	0,43	394	0,38	449	0,33	510	0,29	577	0,26	648	0,23	15,0%	722	0,21	798	0,19	876	0,17
54	1371	3,15	1171	3,69	279	0,55	769	0,45	1128	0,35	279	0,55	311	0,50	350	0,44	396	0,39	450	0,34	511	0,30	577	0,27	648	0,24	15,0%	721	0,21	797	0,19	875	0,18
55	1375	3,14	1173	3,68	282	0,57	772	0,46	1134	0,37	282	0,57	314	0,51	352	0,46	398	0,40	452	0,36	512	0,31	578	0,28	648	0,25	15,0%	721	0,22	797	0,20	875	0,18
56	1379	3,13	1173	3,68	284	0,58	775	0,48	1140	0,38	284	0,58	316	0,53	354	0,47	400	0,42	453	0,37	512	0,32	578	0,29	648	0,26	15,0%	721	0,23	796	0,21	874	0,19
57	1384	3,12	1174	3,68	287	0,60	778	0,49	1146	0,39	287	0,60	319	0,54	357	0,48	402	0,43	454	0,38	513	0,34	578	0,30	648	0,27	15,0%	720	0,24	796	0,22	873	0,20
58	1388	3,11	1175	3,67	290	0,62	781	0,51	1151	0,40	290	0,62	321	0,56	359	0,50	403	0,44	455	0,39	514	0,35	579	0,31	648	0,28	15,0%	720	0,25	795	0,22	872	0,20
59	1392	3,10	1176	3,67	292	0,63	784	0,52	1157	0,41	292	0,63	323	0,57	361	0,51	405	0,46	457	0,40	515	0,36	579	0,32	648	0,29	15,0%	720	0,26	794	0,23	871	0,21
60	1396	3,09	1177	3,67	295	0,65	788	0,54	1163	0,42	295	0,65	326	0,59	363	0,53	407	0,47	458	0,42	516	0,37	580	0,33	648	0,29	15,0%	720	0,27	794	0,24	871	0,22
61	1400	3,08	1178	3,67	298	0,66	791	0,55	1168	0,44	298	0,66	328	0,60	365	0,54	409	0,48	459	0,43	517	0,38	580	0,34	648	0,30	15,0%	719	0,27	793	0,25	869	0,23
62	1404	3,07	1178	3,66	300	0,68	794	0,57	1174	0,45	300	0,68	331	0,62	367	0,56	410	0,50	461	0,44	518	0,39	580	0,35	648	0,31	15,0%	719	0,28	793	0,26	869	0,23
63	1409	3,06	1179	3,66	303	0,70	797	0,59	1180	0,46	303	0,70	333	0,63	369	0,57	412	0,51	462	0,46	518	0,41	581	0,36	648	0,33	15,0%	718	0,29	792	0,27	868	0,24
64	1412	3,06	1180	3,66	305	0,71	800	0,60	1185	0,47	305	0,71	335	0,65	371	0,58	414	0,52	463	0,47	519	0,42	581	0,37	648	0,34	15,0%	718	0,30	791	0,27	867	0,25
65	1417	3,05	1181	3,66	308	0,73	803	0,62	1191	0,49	308	0,73	338	0,66	373	0,60	416	0,54	465	0,48	520	0,43	581	0,39	648	0,35	15,0%	718	0,31	791	0,28	866	0,26

**TABLAS DE TENDIDO PARA EL CONDUCTOR LA 180**

Diámetro 17,5 mm  
 Sección 181,6 mm<sup>2</sup>  
 Coef. dilatación 17,8 10<sup>-6</sup> °C<sup>-1</sup>  
 Mod. Elast. E 8.044,2 daN/mm<sup>2</sup>  
 Carga de rotura 6.494 daN

Peso 0,6630 daN/m  
 Presión viento 50 daN/mm<sup>2</sup>  
 F<sub>v</sub> 0,875 daN/m  
 F<sub>h</sub> Zona B 0,753 daN/m  
 F<sub>h</sub> Zona C 1,506 daN/m

Peso + viento 1,098 daN/m  
 Peso + hielo zona B 1,416 daN/m  
 Peso + hielo zona C 2,169 daN/m

CS min 2,5  
 T<sub>max</sub> 2.598 daN  
 EDS max 15%  
 T<sub>EDS</sub> max 974 daN

VANO a <sub>r</sub> (m)	Tensión máxima		Flechas Máximas					TABLA DE TENDIDO LA180 Zona A (altitud sobre el nivel del mar menor de 500 m). EDS 15% CS 4,30 TEMPERATURA EN °C																											
	-50°C+V		50°C		15°C+V		0°C		50		45		40		35		30		25		20		15		EDS	10		5		0					
	T (daN)	CS	T (daN)	F (m)	T	F	T	F	T	F	T	F	T	F	T	F	T	F	T	F	T	F	T	F	%	T	F	T	F	T	F				
35	1500	4,33	330	0,31	1025	0,16	1348	0,25	330	0,31	383	0,27	451	0,23	534	0,19	632	0,16	739	0,14	854	0,12	974	0,10	15,0	1097	0,09	1222	0,08	1348	0,08				
36	1500	4,33	335	0,32	1028	0,17	1347	0,26	335	0,32	388	0,28	455	0,24	538	0,20	634	0,17	741	0,14	855	0,13	974	0,11	15,0	1096	0,10	1221	0,09	1347	0,08				
37	1500	4,33	341	0,33	1030	0,18	1346	0,28	341	0,33	393	0,29	459	0,25	541	0,21	636	0,18	742	0,15	856	0,13	974	0,12	15,0	1096	0,10	1220	0,09	1346	0,08				
38	1500	4,33	346	0,35	1033	0,19	1345	0,29	346	0,35	398	0,30	463	0,26	544	0,22	638	0,19	743	0,16	856	0,14	974	0,12	15,0	1096	0,11	1219	0,10	1345	0,09				
39	1501	4,33	351	0,36	1035	0,20	1344	0,31	351	0,36	402	0,31	467	0,27	547	0,23	640	0,20	745	0,17	857	0,15	974	0,13	15,0	1095	0,12	1219	0,10	1344	0,09				
40	1501	4,33	356	0,37	1038	0,21	1343	0,32	356	0,37	407	0,33	471	0,28	550	0,24	643	0,21	746	0,18	857	0,15	974	0,14	15,0	1095	0,12	1218	0,11	1343	0,10				
41	1501	4,33	361	0,39	1041	0,22	1342	0,34	361	0,39	412	0,34	476	0,29	553	0,25	645	0,22	747	0,19	858	0,16	974	0,14	15,0	1094	0,13	1217	0,11	1342	0,10				
42	1502	4,32	366	0,40	1043	0,23	1341	0,36	366	0,40	416	0,35	480	0,30	557	0,26	647	0,23	749	0,20	858	0,17	974	0,15	15,0	1094	0,13	1216	0,12	1341	0,11				
43	1502	4,32	371	0,41	1046	0,24	1340	0,37	371	0,41	421	0,36	483	0,32	560	0,27	649	0,24	750	0,20	859	0,18	974	0,16	15,0	1093	0,14	1215	0,13	1340	0,11				
44	1502	4,32	376	0,43	1049	0,25	1338	0,39	376	0,43	426	0,38	487	0,33	563	0,29	651	0,25	751	0,21	860	0,19	974	0,16	15,0	1093	0,15	1215	0,13	1338	0,12				
45	1503	4,32	381	0,44	1051	0,26	1337	0,41	381	0,44	430	0,39	491	0,34	566	0,30	654	0,26	753	0,22	860	0,20	974	0,17	15,0	1092	0,15	1214	0,14	1337	0,13				
46	1503	4,32	385	0,45	1054	0,28	1336	0,43	385	0,45	434	0,40	495	0,35	569	0,31	656	0,27	754	0,23	861	0,20	974	0,18	15,0	1092	0,16	1213	0,14	1336	0,13				
47	1504	4,32	390	0,47	1057	0,29	1335	0,45	390	0,47	439	0,42	499	0,37	572	0,32	658	0,28	755	0,24	861	0,21	974	0,19	15,0	1091	0,17	1212	0,15	1335	0,14				
48	1504	4,32	395	0,48	1060	0,30	1334	0,47	395	0,48	443	0,43	503	0,38	575	0,33	660	0,29	757	0,25	862	0,22	974	0,20	15,0	1091	0,18	1211	0,16	1334	0,14				
49	1504	4,32	399	0,50	1062	0,31	1333	0,49	399	0,50	447	0,44	507	0,39	578	0,34	663	0,30	758	0,26	863	0,23	974	0,20	15,0	1090	0,18	1210	0,16	1333	0,15				
50	1505	4,32	404	0,51	1065	0,32	1331	0,51	404	0,51	452	0,46	510	0,41	581	0,36	665	0,31	760	0,27	863	0,24	974	0,21	15,0	1090	0,19	1209	0,17	1331	0,16				
51	1505	4,31	408	0,53	1068	0,33	1330	0,53	408	0,53	456	0,47	514	0,42	584	0,37	667	0,32	761	0,28	864	0,25	974	0,22	15,0	1089	0,20	1208	0,18	1330	0,16				
52	1505	4,31	413	0,54	1071	0,35	1329	0,55	413	0,54	460	0,49	518	0,43	587	0,38	669	0,33	762	0,29	865	0,26	974	0,23	15,0	1089	0,21	1208	0,19	1329	0,17				
53	1506	4,31	417	0,56	1074	0,36	1328	0,57	417	0,56	464	0,50	521	0,45	590	0,39	672	0,35	764	0,30	865	0,27	974	0,24	15,0	1088	0,21	1207	0,19	1328	0,18				
54	1506	4,31	421	0,57	1076	0,37	1326	0,60	421	0,57	468	0,52	525	0,46	593	0,41	674	0,36	765	0,32	866	0,28	974	0,25	15,0	1088	0,22	1206	0,20	1326	0,18				
55	1507	4,31	426	0,59	1079	0,38	1325	0,62	426	0,59	472	0,53	528	0,47	596	0,42	676	0,37	767	0,33	867	0,29	974	0,26	15,0	1087	0,23	1205	0,21	1325	0,19				
56	1507	4,31	430	0,60	1082	0,40	1324	0,64	430	0,60	476	0,55	532	0,49	599	0,43	678	0,38	768	0,34	867	0,30	974	0,27	15,0	1087	0,24	1204	0,22	1324	0,20				
57	1507	4,31	434	0,62	1085	0,41	1322	0,67	434	0,62	480	0,56	536	0,50	602	0,45	680	0,40	769	0,35	868	0,31	974	0,28	15,0	1086	0,25	1203	0,22	1322	0,20				
58	1508	4,31	438	0,64	1088	0,42	1321	0,69	438	0,64	484	0,58	539	0,52	605	0,46	682	0,41	771	0,36	869	0,32	974	0,29	15,0	1086	0,26	1202	0,23	1321	0,21				
59	1508	4,31	442	0,65	1091	0,44	1319	0,72	442	0,65	488	0,59	542	0,53	608	0,47	685	0,42	772	0,37	869	0,33	974	0,30	15,0	1085	0,27	1201	0,24	1319	0,22				
60	1509	4,30	446	0,67	1093	0,45	1318	0,74	446	0,67	491	0,61	546	0,55	611	0,49	687	0,43	774	0,39	870	0,34	974	0,31	15,0	1085	0,28	1200	0,25	1318	0,23				
61	1509	4,30	450	0,68	1096	0,47	1317	0,77	450	0,68	495	0,62	549	0,56	614	0,50	689	0,45	775	0,40	871	0,35	974	0,32	15,0	1084	0,28	1199	0,26	1317	0,23				
62	1510	4,30	454	0,70	1099	0,48	1315	0,79	454	0,70	499	0,64	553	0,58	616	0,52	691	0,46	776	0,41	871	0,37	974	0,33	15,0	1083	0,29	1197	0,27	1315	0,24				
63	1510	4,30	458	0,72	1102	0,49	1314	0,82	458	0,72	503	0,65	556	0,59	619	0,53	693	0,47	778	0,42	872	0,38	974	0,34	15,0	1083	0,30	1196	0,27	1314	0,25				
64	1510	4,30	462	0,73	1105	0,51	1312	0,85	462	0,73	506	0,67	559	0,61	622	0,55	695	0,49	779	0,44	873	0,39	974	0,35	15,0	1082	0,31	1195	0,28	1312	0,26				
65	1511	4,30	466	0,75	1108	0,52	1311	0,87	466	0,75	510	0,69	562	0,62	625	0,56	697	0,50	780	0,45	873	0,40	974	0,36	15,0	1082	0,32	1194	0,29	1311	0,27				

VANO a <sub>r</sub> (m)	Tensión máxima				Flechas Máximas						TABLA DE TENDIDO LA180 Zona B (altitud sobre el nivel del mar entre 500 m y 1.000 m). EDS 15% CS 3,62 TEMPERATURA EN °C																						
	-15°C+H		-10°C+V		50°C		15°C+V		0°C+H		50		45		40		35		30		25		20		15		EDS	10		5		0	
	T (daN)	CS	T	CS	T	F (m)	T	F	T	F	T	F	T	F	T	F	T	F	T	F	T	F	T	F	T	F	%	T	F	T	F	T	F
35	1767	3,67	1624	4,00	330	0,31	1025	0,16	1405	0,15	330	0,31	383	0,27	451	0,23	534	0,19	632	0,16	739	0,14	854	0,12	974	0,10	15,0%	1097	0,09	1222	0,08	1348	0,08
36	1768	3,67	1624	4,00	335	0,32	1028	0,17	1407	0,25	335	0,32	388	0,28	455	0,24	538	0,20	634	0,17	741	0,14	855	0,13	974	0,11	15,0%	1096	0,10	1221	0,09	1347	0,08
37	1769	3,67	1624	4,00	341	0,33	1030	0,18	1410	0,26	341	0,33	393	0,29	459	0,25	541	0,21	636	0,18	742	0,15	856	0,13	974	0,12	15,0%	1096	0,10	1220	0,09	1346	0,08
38	1770	3,67	1624	4,00	346	0,35	1033	0,19	1412	0,28	346	0,35	398	0,30	463	0,26	544	0,22	638	0,19	743	0,16	856	0,14	974	0,12	15,0%	1096	0,11	1219	0,10	1345	0,09
39	1771	3,67	1624	4,00	351	0,36	1035	0,20	1414	0,29	351	0,36	402	0,31	467	0,27	547	0,23	640	0,20	745	0,17	857	0,15	974	0,13	15,0%	1095	0,12	1219	0,10	1344	0,09
40	1771	3,67	1624	4,00	356	0,37	1038	0,21	1416	0,20	356	0,37	407	0,33	471	0,28	550	0,24	643	0,21	746	0,18	857	0,15	974	0,14	15,0%	1095	0,12	1218	0,11	1343	0,10
41	1772	3,66	1624	4,00	361	0,39	1041	0,22	1419	0,21	361	0,39	412	0,34	476	0,29	553	0,25	645	0,22	747	0,19	858	0,16	974	0,14	15,0%	1094	0,13	1217	0,11	1342	0,10
42	1773	3,66	1624	4,00	366	0,40	1043	0,23	1421	0,22	366	0,40	416	0,35	480	0,30	557	0,26	647	0,23	749	0,20	858	0,17	974	0,15	15,0%	1094	0,13	1216	0,12	1341	0,11
43	1774	3,66	1623	4,00	371	0,41	1046	0,24	1423	0,23	371	0,41	421	0,36	483	0,32	560	0,27	649	0,24	750	0,20	859	0,18	974	0,16	15,0%	1093	0,14	1215	0,13	1340	0,11
44	1775	3,66	1623	4,00	376	0,43	1049	0,25	1426	0,24	376	0,43	426	0,38	487	0,33	563	0,29	651	0,25	751	0,21	860	0,19	974	0,16	15,0%	1093	0,15	1215	0,13	1338	0,12
45	1775	3,66	1623	4,00	381	0,44	1051	0,26	1428	0,25	381	0,44	430	0,39	491	0,34	566	0,30	654	0,26	753	0,22	860	0,20	974	0,17	15,0%	1092	0,15	1214	0,14	1337	0,13
46	1776	3,66	1623	4,00	385	0,45	1054	0,28	1431	0,26	385	0,45	434	0,40	495	0,35	569	0,31	656	0,27	754	0,23	861	0,20	974	0,18	15,0%	1092	0,16	1213	0,14	1336	0,13
47	1777	3,65	1623	4,00	390	0,47	1057	0,29	1433	0,27	390	0,47	439	0,42	499	0,37	572	0,32	658	0,28	755	0,24	861	0,21	974	0,19	15,0%	1091	0,17	1212	0,15	1335	0,14
48	1778	3,65	1623	4,00	395	0,48	1060	0,30	1436	0,28	395	0,48	443	0,43	503	0,38	575	0,33	660	0,29	757	0,25	862	0,22	974	0,20	15,0%	1091	0,18	1211	0,16	1334	0,14
49	1779	3,65	1623	4,00	399	0,50	1062	0,31	1438	0,30	399	0,50	447	0,44	507	0,39	578	0,34	663	0,30	758	0,26	863	0,23	974	0,20	15,0%	1090	0,18	1210	0,16	1333	0,15
50	1780	3,65	1623	4,00	404	0,51	1065	0,32	1441	0,31	404	0,51	452	0,46	510	0,41	581	0,36	665	0,31	760	0,27	863	0,24	974	0,21	15,0%	1090	0,19	1209	0,17	1331	0,16
51	1781	3,65	1623	4,00	408	0,53	1068	0,33	1443	0,32	408	0,53	456	0,47	514	0,42	584	0,37	667	0,32	761	0,28	864	0,25	974	0,22	15,0%	1089	0,20	1208	0,18	1330	0,16
52	1782	3,64	1623	4,00	413	0,54	1071	0,35	1446	0,33	413	0,54	460	0,49	518	0,43	587	0,38	669	0,33	762	0,29	865	0,26	974	0,23	15,0%	1089	0,21	1208	0,19	1329	0,17
53	1783	3,64	1623	4,00	417	0,56	1074	0,36	1448	0,34	417	0,56	464	0,50	521	0,45	590	0,39	672	0,35	764	0,30	865	0,27	974	0,24	15,0%	1088	0,21	1207	0,19	1328	0,18
54	1784	3,64	1623	4,00	421	0,57	1076	0,37	1451	0,36	421	0,57	468	0,52	525	0,46	593	0,41	674	0,36	765	0,32	866	0,28	974	0,25	15,0%	1088	0,22	1206	0,20	1326	0,18
55	1785	3,64	1623	4,00	426	0,59	1079	0,38	1454	0,37	426	0,59	472	0,53	528	0,47	596	0,42	676	0,37	767	0,33	867	0,29	974	0,26	15,0%	1087	0,23	1205	0,21	1325	0,19
56	1786	3,64	1623	4,00	430	0,60	1082	0,40	1456	0,38	430	0,60	476	0,55	532	0,49	599	0,43	678	0,38	768	0,34	867	0,30	974	0,27	15,0%	1087	0,24	1204	0,22	1324	0,20
57	1787	3,63	1623	4,00	434	0,62	1085	0,41	1459	0,39	434	0,62	480	0,56	536	0,50	602	0,45	680	0,40	769	0,35	868	0,31	974	0,28	15,0%	1086	0,25	1203	0,22	1322	0,20
58	1788	3,63	1623	4,00	438	0,64	1088	0,42	1461	0,41	438	0,64	484	0,58	539	0,52	605	0,46	682	0,41	771	0,36	869	0,32	974	0,29	15,0%	1086	0,26	1202	0,23	1321	0,21
59	1789	3,63	1623	4,00	442	0,65	1091	0,44	1464	0,42	442	0,65	488	0,59	542	0,53	608	0,47	685	0,42	772	0,37	869	0,33	974	0,30	15,0%	1085	0,27	1201	0,24	1319	0,22
60	1790	3,63	1623	4,00	446	0,67	1093	0,45	1467	0,43	446	0,67	491	0,61	546	0,55	611	0,49	687	0,43	774	0,39	870	0,34	974	0,31	15,0%	1085	0,28	1200	0,25	1318	0,23
61	1791	3,63	1623	4,00	450	0,68	1096	0,47	1470	0,45	450	0,68	495	0,62	549	0,56	614	0,50	689	0,45	775	0,40	871	0,35	974	0,32	15,0%	1084	0,28	1199	0,26	1317	0,23
62	1792	3,62	1623	4,00	454	0,70	1099	0,48	1472	0,46	454	0,70	499	0,64	553	0,58	616	0,52	691	0,46	776	0,41	871	0,37	974	0,33	15,0%	1083	0,29	1197	0,27	1315	0,24
63	1793	3,62	1623	4,00	458	0,72	1102	0,49	1475	0,48	458	0,72	503	0,65	556	0,59	619	0,53	693	0,47	778	0,42	872	0,38	974	0,34	15,0%	1083	0,30	1196	0,27	1314	0,25
64	1794	3,62	1623	4,00	462	0,73	1105	0,51	1478	0,49	462	0,73	506	0,67	559	0,61	622	0,55	695	0,49	779	0,44	873	0,39	974	0,35	15,0%	1082	0,31	1195	0,28	1312	0,26
65	1795	3,62	1623	4,00	466	0,75	1108	0,52	1480	0,51	466	0,75	510	0,69	562	0,62	625	0,56	697	0,50	780	0,45	873	0,40	974	0,36	15,0%	1082	0,32	1194	0,29	1311	0,27

VANO a <sub>r</sub> (m)	Tensión máxima				Flechas Máximas						TABLA DE TENDIDO LA180 Zona C (altitud sobre el nivel del mar superior a 1.000 m). EDS 15% CS 3,16 TEMPERATURA EN °C																						
	-20°C+H		-15°C+V		50°C		15°C+V		0°C+H		50		45		40		35		30		25		20		15		EDS	10		5		0	
	T (daN)	CS	T	CS	T	F (m)	T	F	T	F	T	F	T	F	T	F	T	F	T	F	T	F	T	F	T	F	%	T	F	T	F	T	F
35	1943	3,34	1749	3,71	330	0,31	1025	0,16	1488	0,22	330	0,31	383	0,27	451	0,23	534	0,19	632	0,16	739	0,14	854	0,12	974	0,10	15,0	1097	0,09	1222	0,08	1348	0,08
36	1946	3,34	1749	3,71	335	0,32	1028	0,17	1494	0,24	335	0,32	388	0,28	455	0,24	538	0,20	634	0,17	741	0,14	855	0,13	974	0,11	15,0	1096	0,10	1221	0,09	1347	0,08
37	1949	3,33	1748	3,71	341	0,33	1030	0,18	1500	0,25	341	0,33	393	0,29	459	0,25	541	0,21	636	0,18	742	0,15	856	0,13	974	0,12	15,0	1096	0,10	1220	0,09	1346	0,08
38	1952	3,33	1748	3,71	346	0,35	1033	0,19	1506	0,26	346	0,35	398	0,30	463	0,26	544	0,22	638	0,19	743	0,16	856	0,14	974	0,12	15,0	1096	0,11	1219	0,10	1345	0,09
39	1955	3,32	1748	3,72	351	0,36	1035	0,20	1512	0,27	351	0,36	402	0,31	467	0,27	547	0,23	640	0,20	745	0,17	857	0,15	974	0,13	15,0	1095	0,12	1219	0,10	1344	0,09
40	1959	3,32	1748	3,72	356	0,37	1038	0,21	1518	0,29	356	0,37	407	0,33	471	0,28	550	0,24	643	0,21	746	0,18	857	0,15	974	0,14	15,0	1095	0,12	1218	0,11	1343	0,10
41	1962	3,31	1747	3,72	361	0,39	1041	0,22	1524	0,30	361	0,39	412	0,34	476	0,29	553	0,25	645	0,22	747	0,19	858	0,16	974	0,14	15,0	1094	0,13	1217	0,11	1342	0,10
42	1965	3,30	1747	3,72	366	0,40	1043	0,23	1530	0,31	366	0,40	416	0,35	480	0,30	557	0,26	647	0,23	749	0,20	858	0,17	974	0,15	15,0	1094	0,13	1216	0,12	1341	0,11
43	1969	3,30	1747	3,72	371	0,41	1046	0,24	1536	0,33	371	0,41	421	0,36	483	0,32	560	0,27	649	0,24	750	0,20	859	0,18	974	0,16	15,0	1093	0,14	1215	0,13	1340	0,11
44	1972	3,29	1746	3,72	376	0,43	1049	0,25	1543	0,34	376	0,43	426	0,38	487	0,33	563	0,29	651	0,25	751	0,21	860	0,19	974	0,16	15,0	1093	0,15	1215	0,13	1338	0,12
45	1976	3,29	1746	3,72	381	0,44	1051	0,26	1549	0,35	381	0,44	430	0,39	491	0,34	566	0,30	654	0,26	753	0,22	860	0,20	974	0,17	15,0	1092	0,15	1214	0,14	1337	0,13
46	1979	3,28	1745	3,72	385	0,45	1054	0,28	1555	0,37	385	0,45	434	0,40	495	0,35	569	0,31	656	0,27	754	0,23	861	0,20	974	0,18	15,0	1092	0,16	1213	0,14	1336	0,13
47	1983	3,28	1745	3,72	390	0,47	1057	0,29	1561	0,38	390	0,47	439	0,42	499	0,37	572	0,32	658	0,28	755	0,24	861	0,21	974	0,19	15,0	1091	0,17	1212	0,15	1335	0,14
48	1986	3,27	1745	3,72	395	0,48	1060	0,30	1568	0,40	395	0,48	443	0,43	503	0,38	575	0,33	660	0,29	757	0,25	862	0,22	974	0,20	15,0	1091	0,18	1211	0,16	1334	0,14
49	1990	3,26	1744	3,72	399	0,50	1062	0,31	1574	0,41	399	0,50	447	0,44	507	0,39	578	0,34	663	0,30	758	0,26	863	0,23	974	0,20	15,0	1090	0,18	1210	0,16	1333	0,15
50	1994	3,26	1744	3,72	404	0,51	1065	0,32	1580	0,43	404	0,51	452	0,46	510	0,41	581	0,36	665	0,31	760	0,27	863	0,24	974	0,21	15,0	1090	0,19	1209	0,17	1331	0,16
51	1998	3,25	1744	3,72	408	0,53	1068	0,33	1587	0,44	408	0,53	456	0,47	514	0,42	584	0,37	667	0,32	761	0,28	864	0,25	974	0,22	15,0	1089	0,20	1208	0,18	1330	0,16
52	2001	3,24	1743	3,73	413	0,54	1071	0,35	1593	0,46	413	0,54	460	0,49	518	0,43	587	0,38	669	0,33	762	0,29	865	0,26	974	0,23	15,0	1089	0,21	1208	0,19	1329	0,17
53	2005	3,24	1743	3,73	417	0,56	1074	0,36	1599	0,48	417	0,56	464	0,50	521	0,45	590	0,39	672	0,35	764	0,30	865	0,27	974	0,24	15,0	1088	0,21	1207	0,19	1328	0,18
54	2009	3,23	1742	3,73	421	0,57	1076	0,37	1606	0,49	421	0,57	468	0,52	525	0,46	593	0,41	674	0,36	765	0,32	866	0,28	974	0,25	15,0	1088	0,22	1206	0,20	1326	0,18
55	2013	3,23	1742	3,73	426	0,59	1079	0,38	1612	0,51	426	0,59	472	0,53	528	0,47	596	0,42	676	0,37	767	0,33	867	0,29	974	0,26	15,0	1087	0,23	1205	0,21	1325	0,19
56	2017	3,22	1742	3,73	430	0,60	1082	0,40	1619	0,53	430	0,60	476	0,55	532	0,49	599	0,43	678	0,38	768	0,34	867	0,30	974	0,27	15,0	1087	0,24	1204	0,22	1324	0,20
57	2020	3,21	1741	3,73	434	0,62	1085	0,41	1625	0,54	434	0,62	480	0,56	536	0,50	602	0,45	680	0,40	769	0,35	868	0,31	974	0,28	15,0	1086	0,25	1203	0,22	1322	0,20
58	2024	3,21	1741	3,73	438	0,64	1088	0,42	1631	0,56	438	0,64	484	0,58	539	0,52	605	0,46	682	0,41	771	0,36	869	0,32	974	0,29	15,0	1086	0,26	1202	0,23	1321	0,21
59	2028	3,20	1740	3,73	442	0,65	1091	0,44	1638	0,58	442	0,65	488	0,59	542	0,53	608	0,47	685	0,42	772	0,37	869	0,33	974	0,30	15,0	1085	0,27	1201	0,24	1319	0,22
60	2032	3,20	1740	3,73	446	0,67	1093	0,45	1644	0,59	446	0,67	491	0,61	546	0,55	611	0,49	687	0,43	774	0,39	870	0,34	974	0,31	15,0	1085	0,28	1200	0,25	1318	0,23
61	2036	3,19	1739	3,73	450	0,68	1096	0,47	1650	0,61	450	0,68	495	0,62	549	0,56	614	0,50	689	0,45	775	0,40	871	0,35	974	0,32	15,0	1084	0,28	1199	0,26	1317	0,23
62	2040	3,18	1739	3,73	454	0,70	1099	0,48	1657	0,63	454	0,70	499	0,64	553	0,58	616	0,52	691	0,46	776	0,41	871	0,37	974	0,33	15,0	1083	0,29	1197	0,27	1315	0,24
63	2044	3,18	1739	3,74	458	0,72	1102	0,49	1663	0,65	458	0,72	503	0,65	556	0,59	619	0,53	693	0,47	778	0,42	872	0,38	974	0,34	15,0	1083	0,30	1196	0,27	1314	0,25
64	2048	3,17	1738	3,74	462	0,73	1105	0,51	1669	0,67	462	0,73	506	0,67	559	0,61	622	0,55	695	0,49	779	0,44	873	0,39	974	0,35	15,0	1082	0,31	1195	0,28	1312	0,26
65	2052	3,16	1738	3,74	466	0,75	1108	0,52	1676	0,68	466	0,75	510	0,69	562	0,62	625	0,56	697	0,50	780	0,45	873	0,40	974	0,36	15,0	1082	0,32	1194	0,29	1311	0,27

TABLAS DE TENDIDO PARA EL CONDUCTOR LA 280

Diámetro 21,8 mm  
 Sección 281,1 mm<sup>2</sup>  
 Coef. dilatación 18,9 10<sup>-6</sup> °C<sup>-1</sup>  
 Mod. Elast. E 7.553,7 daN/mm<sup>2</sup>  
 Carga de rotura 8.489 daN

Peso 0,9577 daN/m  
 Presión viento 50 daN/mm<sup>2</sup>  
 F<sub>v</sub> 1,090 daN/m  
 F<sub>h</sub> Zona B 0,840 daN/m  
 F<sub>h</sub> Zona C 1,681 daN/m

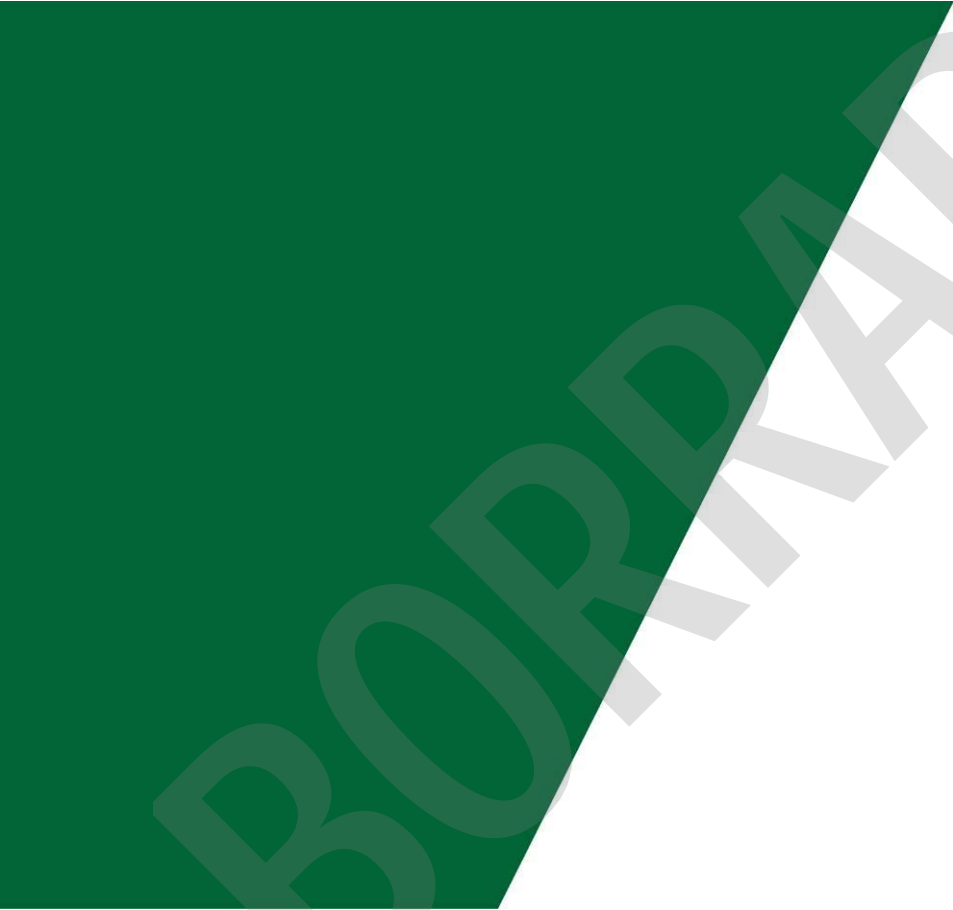
Peso + viento 1,451 daN/m  
 Peso + hielo zona B 1,798 daN/m  
 Peso + hielo zona C 2,639 daN/m

CS min 2,5  
 T<sub>max</sub> 3.396 daN  
 EDS max 15%  
 T<sub>EDS</sub> max 1.273 daN

VANO a <sub>r</sub> (m)	Tensión máxima		Flechas máximas				TABLA DE TENDIDO LA280 Zona A (altitud sobre el nivel del mar menor de 500 m). EDS 15% CS 4,10 TEMPERATURA EN °C																											
	-50°C+V		50°C		15°C+V		0°C		50		45		40		35		30		25		20		15		EDS	10		5		0				
	T (daN)	CS	T (daN)	F (m)	T	F	T	F	T	F	T	F	T	F	T	F	T	F	T	F	T	F	T	F	%	T	F	T	F	T	F			
35	2068	4,10	407	0,36	1339	0,17	1843	0,22	407	0,36	466	0,31	544	0,27	647	0,23	775	0,19	927	0,16	1094	0,13	1273	0,12	15,0	1459	0,10	1650	0,09	1843	0,08			
36	2068	4,11	415	0,37	1342	0,18	1841	0,23	415	0,37	474	0,33	551	0,28	653	0,24	780	0,20	929	0,17	1095	0,14	1273	0,12	15,0	1459	0,11	1649	0,09	1841	0,08			
37	2067	4,11	423	0,39	1346	0,18	1840	0,25	423	0,39	481	0,34	558	0,29	658	0,25	784	0,21	932	0,18	1097	0,15	1273	0,13	15,0	1458	0,11	1647	0,10	1840	0,09			
38	2067	4,11	430	0,40	1349	0,19	1838	0,26	430	0,40	488	0,35	565	0,31	664	0,26	788	0,22	934	0,19	1098	0,16	1273	0,14	15,0	1457	0,12	1646	0,11	1838	0,09			
39	2066	4,11	437	0,42	1352	0,20	1836	0,27	437	0,42	496	0,37	572	0,32	670	0,27	792	0,23	937	0,19	1099	0,17	1273	0,14	15,0	1456	0,13	1644	0,11	1836	0,10			
40	2066	4,11	445	0,43	1355	0,21	1834	0,29	445	0,43	503	0,38	578	0,33	675	0,28	796	0,24	939	0,20	1100	0,17	1273	0,15	15,0	1455	0,13	1643	0,12	1834	0,10			
41	2065	4,11	452	0,45	1359	0,22	1832	0,30	452	0,45	510	0,39	585	0,34	681	0,30	800	0,25	942	0,21	1101	0,18	1273	0,16	15,0	1454	0,14	1641	0,12	1832	0,11			
42	2065	4,11	459	0,46	1362	0,23	1830	0,32	459	0,46	517	0,41	591	0,36	686	0,31	804	0,26	944	0,22	1102	0,19	1273	0,17	15,0	1453	0,15	1640	0,13	1830	0,12			
43	2064	4,11	466	0,47	1366	0,25	1828	0,33	466	0,47	524	0,42	598	0,37	692	0,32	808	0,27	947	0,23	1103	0,20	1273	0,17	15,0	1453	0,15	1638	0,14	1828	0,12			
44	2064	4,11	473	0,49	1369	0,26	1826	0,35	473	0,49	531	0,44	604	0,38	697	0,33	812	0,29	949	0,24	1105	0,21	1273	0,18	15,0	1452	0,16	1636	0,14	1826	0,13			
45	2063	4,11	480	0,50	1372	0,27	1823	0,37	480	0,50	537	0,45	610	0,40	702	0,35	817	0,30	952	0,25	1106	0,22	1273	0,19	15,0	1451	0,17	1635	0,15	1823	0,13			
46	2063	4,12	487	0,52	1376	0,28	1821	0,38	487	0,52	544	0,47	616	0,41	708	0,36	821	0,31	955	0,27	1107	0,23	1273	0,20	15,0	1450	0,17	1633	0,16	1821	0,14			
47	2062	4,12	494	0,54	1379	0,29	1819	0,40	494	0,54	550	0,48	622	0,42	713	0,37	824	0,32	957	0,28	1108	0,24	1273	0,21	15,0	1449	0,18	1631	0,16	1819	0,15			
48	2062	4,12	500	0,55	1383	0,30	1817	0,42	500	0,55	557	0,50	628	0,44	718	0,38	828	0,33	960	0,29	1109	0,25	1273	0,22	15,0	1448	0,19	1630	0,17	1817	0,15			
49	2061	4,12	507	0,57	1386	0,31	1814	0,44	507	0,57	563	0,51	634	0,45	723	0,40	832	0,35	962	0,30	1111	0,26	1273	0,23	15,0	1447	0,20	1628	0,18	1814	0,16			
50	2061	4,12	513	0,58	1389	0,33	1812	0,46	513	0,58	570	0,53	640	0,47	728	0,41	836	0,36	965	0,31	1112	0,27	1273	0,24	15,0	1446	0,21	1626	0,18	1812	0,17			
51	2060	4,12	520	0,60	1393	0,34	1810	0,47	520	0,60	576	0,54	646	0,48	733	0,42	840	0,37	967	0,32	1113	0,28	1273	0,24	15,0	1445	0,22	1624	0,19	1810	0,17			
52	2059	4,12	526	0,62	1396	0,35	1807	0,49	526	0,62	582	0,56	652	0,50	738	0,44	844	0,38	970	0,33	1114	0,29	1273	0,25	15,0	1444	0,22	1623	0,20	1807	0,18			
53	2059	4,12	532	0,63	1400	0,36	1805	0,51	532	0,63	588	0,57	657	0,51	743	0,45	848	0,40	972	0,35	1115	0,30	1273	0,26	15,0	1443	0,23	1621	0,21	1805	0,19			
54	2058	4,12	539	0,65	1403	0,38	1802	0,53	539	0,65	594	0,59	663	0,53	748	0,47	852	0,41	975	0,36	1117	0,31	1273	0,27	15,0	1442	0,24	1619	0,22	1802	0,19			
55	2058	4,13	545	0,66	1407	0,39	1800	0,55	545	0,66	600	0,60	668	0,54	753	0,48	855	0,42	978	0,37	1118	0,32	1273	0,28	15,0	1441	0,25	1617	0,22	1800	0,20			
56	2057	4,13	551	0,68	1410	0,40	1797	0,58	551	0,68	606	0,62	674	0,56	757	0,50	859	0,44	980	0,38	1119	0,34	1273	0,29	15,0	1440	0,26	1615	0,23	1797	0,21			
57	2056	4,13	557	0,70	1414	0,42	1795	0,60	557	0,70	612	0,64	679	0,57	762	0,51	863	0,45	983	0,40	1120	0,35	1273	0,31	15,0	1439	0,27	1613	0,24	1795	0,22			
58	2056	4,13	563	0,72	1417	0,43	1792	0,62	563	0,72	617	0,65	684	0,59	767	0,53	867	0,46	985	0,41	1121	0,36	1273	0,32	15,0	1438	0,28	1611	0,25	1792	0,22			
59	2055	4,13	568	0,73	1420	0,44	1789	0,64	568	0,73	623	0,67	690	0,60	771	0,54	870	0,48	987	0,42	1123	0,37	1273	0,33	15,0	1437	0,29	1609	0,26	1789	0,23			
60	2055	4,13	574	0,75	1424	0,46	1787	0,66	574	0,75	629	0,69	695	0,62	776	0,56	874	0,49	990	0,44	1124	0,38	1273	0,34	15,0	1436	0,30	1608	0,27	1787	0,24			
61	2054	4,13	580	0,77	1427	0,47	1784	0,69	580	0,77	634	0,70	700	0,64	780	0,57	877	0,51	992	0,45	1125	0,40	1273	0,35	15,0	1435	0,31	1606	0,28	1784	0,25			
62	2053	4,13	586	0,79	1431	0,49	1781	0,71	586	0,79	640	0,72	705	0,65	785	0,59	881	0,52	995	0,46	1126	0,41	1273	0,36	15,0	1433	0,32	1604	0,29	1781	0,26			
63	2053	4,14	591	0,80	1434	0,50	1779	0,74	591	0,80	645	0,74	710	0,67	789	0,60	884	0,54	997	0,48	1127	0,42	1273	0,37	15,0	1432	0,33	1602	0,30	1779	0,27			
64	2052	4,14	597	0,82	1438	0,52	1776	0,76	597	0,82	650	0,75	715	0,69	794	0,62	888	0,55	1000	0,49	1129	0,43	1273	0,39	15,0	1431	0,34	1600	0,31	1776	0,28			
65	2052	4,14	602	0,84	1441	0,53	1773	0,79	602	0,84	656	0,77	720	0,70	798	0,63	891	0,57	1002	0,50	1130	0,45	1273	0,40	15,0	1430	0,35	1598	0,32	1773	0,29			

VANO a <sub>r</sub> (m)	Tensión máxima				Flecha Máxima						TABLA DE TENDIDO LA280 Zona B (altitud sobre el nivel del mar entre 500 m y 1.000 m). EDS 15% CS 3,43 TEMPERATURA EN °C																						
	-15°C+H		-10°C+V		50°C		15°C+V		0°C+H		50		45		40		35		30		25		20		15		EDS	10		5		0	
	T (daN)	CS	T	CS	T	F (m)	T	F	T	F	T	F	T	F	T	F	T	F	T	F	T	F	T	F	T	F	%	T	F	T	F	T	F
35	2473	3,43	2260	3,76	407	0,36	1339	0,17	1910	0,14	407	0,36	466	0,31	544	0,27	647	0,23	775	0,19	927	0,16	1094	0,13	1273	0,12	15,0	1459	0,10	1650	0,09	1843	0,08
36	2473	3,43	2259	3,76	415	0,37	1342	0,18	1912	0,22	415	0,37	474	0,33	551	0,28	653	0,24	780	0,20	929	0,17	1095	0,14	1273	0,12	15,0	1459	0,11	1649	0,09	1841	0,08
37	2473	3,43	2258	3,76	423	0,39	1346	0,18	1914	0,24	423	0,39	481	0,34	558	0,29	658	0,25	784	0,21	932	0,18	1097	0,15	1273	0,13	15,0	1458	0,11	1647	0,10	1840	0,09
38	2473	3,43	2257	3,76	430	0,40	1349	0,19	1916	0,25	430	0,40	488	0,35	565	0,31	664	0,26	788	0,22	934	0,19	1098	0,16	1273	0,14	15,0	1457	0,12	1646	0,11	1838	0,09
39	2472	3,43	2256	3,76	437	0,42	1352	0,20	1918	0,26	437	0,42	496	0,37	572	0,32	670	0,27	792	0,23	937	0,19	1099	0,17	1273	0,14	15,0	1456	0,13	1644	0,11	1836	0,10
40	2472	3,43	2255	3,76	445	0,43	1355	0,21	1919	0,19	445	0,43	503	0,38	578	0,33	675	0,28	796	0,24	939	0,20	1100	0,17	1273	0,15	15,0	1455	0,13	1643	0,12	1834	0,10
41	2472	3,43	2254	3,77	452	0,45	1359	0,22	1921	0,20	452	0,45	510	0,39	585	0,34	681	0,30	800	0,25	942	0,21	1101	0,18	1273	0,16	15,0	1454	0,14	1641	0,12	1832	0,11
42	2472	3,43	2253	3,77	459	0,46	1362	0,23	1923	0,21	459	0,46	517	0,41	591	0,36	686	0,31	804	0,26	944	0,22	1102	0,19	1273	0,17	15,0	1453	0,15	1640	0,13	1830	0,12
43	2471	3,43	2252	3,77	466	0,47	1366	0,25	1925	0,22	466	0,47	524	0,42	598	0,37	692	0,32	808	0,27	947	0,23	1103	0,20	1273	0,17	15,0	1453	0,15	1638	0,14	1828	0,12
44	2471	3,44	2251	3,77	473	0,49	1369	0,26	1927	0,23	473	0,49	531	0,44	604	0,38	697	0,33	812	0,29	949	0,24	1105	0,21	1273	0,18	15,0	1452	0,16	1636	0,14	1826	0,13
45	2471	3,44	2250	3,77	480	0,50	1372	0,27	1930	0,24	480	0,50	537	0,45	610	0,40	702	0,35	817	0,30	952	0,25	1106	0,22	1273	0,19	15,0	1451	0,17	1635	0,15	1823	0,13
46	2471	3,44	2249	3,78	487	0,52	1376	0,28	1932	0,25	487	0,52	544	0,47	616	0,41	708	0,36	821	0,31	955	0,27	1107	0,23	1273	0,20	15,0	1450	0,17	1633	0,16	1821	0,14
47	2470	3,44	2248	3,78	494	0,54	1379	0,29	1934	0,26	494	0,54	550	0,48	622	0,42	713	0,37	824	0,32	957	0,28	1108	0,24	1273	0,21	15,0	1449	0,18	1631	0,16	1819	0,15
48	2470	3,44	2246	3,78	500	0,55	1383	0,30	1936	0,27	500	0,55	557	0,50	628	0,44	718	0,38	828	0,33	960	0,29	1109	0,25	1273	0,22	15,0	1448	0,19	1630	0,17	1817	0,15
49	2470	3,44	2245	3,78	507	0,57	1386	0,31	1938	0,28	507	0,57	563	0,51	634	0,45	723	0,40	832	0,35	962	0,30	1111	0,26	1273	0,23	15,0	1447	0,20	1628	0,18	1814	0,16
50	2469	3,44	2244	3,78	513	0,58	1389	0,33	1940	0,29	513	0,58	570	0,53	640	0,47	728	0,41	836	0,36	965	0,31	1112	0,27	1273	0,24	15,0	1446	0,21	1626	0,18	1812	0,17
51	2469	3,44	2243	3,79	520	0,60	1393	0,34	1942	0,30	520	0,60	576	0,54	646	0,48	733	0,42	840	0,37	967	0,32	1113	0,28	1273	0,24	15,0	1445	0,22	1624	0,19	1810	0,17
52	2469	3,44	2242	3,79	526	0,62	1396	0,35	1945	0,31	526	0,62	582	0,56	652	0,50	738	0,44	844	0,38	970	0,33	1114	0,29	1273	0,25	15,0	1444	0,22	1623	0,20	1807	0,18
53	2469	3,44	2240	3,79	532	0,63	1400	0,36	1947	0,32	532	0,63	588	0,57	657	0,51	743	0,45	848	0,40	972	0,35	1115	0,30	1273	0,26	15,0	1443	0,23	1621	0,21	1805	0,19
54	2468	3,44	2239	3,79	539	0,65	1403	0,38	1949	0,34	539	0,65	594	0,59	663	0,53	748	0,47	852	0,41	975	0,36	1117	0,31	1273	0,27	15,0	1442	0,24	1619	0,22	1802	0,19
55	2468	3,44	2238	3,79	545	0,66	1407	0,39	1951	0,35	545	0,66	600	0,60	668	0,54	753	0,48	855	0,42	978	0,37	1118	0,32	1273	0,28	15,0	1441	0,25	1617	0,22	1800	0,20
56	2468	3,44	2236	3,80	551	0,68	1410	0,40	1953	0,36	551	0,68	606	0,62	674	0,56	757	0,50	859	0,44	980	0,38	1119	0,34	1273	0,29	15,0	1440	0,26	1615	0,23	1797	0,21
57	2467	3,44	2235	3,80	557	0,70	1414	0,42	1956	0,37	557	0,70	612	0,64	679	0,57	762	0,51	863	0,45	983	0,40	1120	0,35	1273	0,31	15,0	1439	0,27	1613	0,24	1795	0,22
58	2467	3,44	2234	3,80	563	0,72	1417	0,43	1958	0,39	563	0,72	617	0,65	684	0,59	767	0,53	867	0,46	985	0,41	1121	0,36	1273	0,32	15,0	1438	0,28	1611	0,25	1792	0,22
59	2467	3,44	2233	3,80	568	0,73	1420	0,44	1960	0,40	568	0,73	623	0,67	690	0,60	771	0,54	870	0,48	987	0,42	1123	0,37	1273	0,33	15,0	1437	0,29	1609	0,26	1789	0,23
60	2466	3,44	2231	3,80	574	0,75	1424	0,46	1963	0,41	574	0,75	629	0,69	695	0,62	776	0,56	874	0,49	990	0,44	1124	0,38	1273	0,34	15,0	1436	0,30	1608	0,27	1787	0,24
61	2466	3,44	2230	3,81	580	0,77	1427	0,47	1965	0,43	580	0,77	634	0,70	700	0,64	780	0,57	877	0,51	992	0,45	1125	0,40	1273	0,35	15,0	1435	0,31	1606	0,28	1784	0,25
62	2466	3,44	2228	3,81	586	0,79	1431	0,49	1967	0,44	586	0,79	640	0,72	705	0,65	785	0,59	881	0,52	995	0,46	1126	0,41	1273	0,36	15,0	1433	0,32	1604	0,29	1781	0,26
63	2465	3,44	2227	3,81	591	0,80	1434	0,50	1969	0,45	591	0,80	645	0,74	710	0,67	789	0,60	884	0,54	997	0,48	1127	0,42	1273	0,37	15,0	1432	0,33	1602	0,30	1779	0,27
64	2465	3,44	2226	3,81	597	0,82	1438	0,52	1972	0,47	597	0,82	650	0,75	715	0,69	794	0,62	888	0,55	1000	0,49	1129	0,43	1273	0,39	15,0	1431	0,34	1600	0,31	1776	0,28
65	2465	3,44	2224	3,82	602	0,84	1441	0,53	1974	0,48	602	0,84	656	0,77	720	0,70	798	0,63	891	0,57	1002	0,50	1130	0,45	1273	0,40	15,0	1430	0,35	1598	0,32	1773	0,29

VANO a <sub>r</sub> (m)	Tensión máxima				Flechas máximas						TABLA DE TENDIDO LA280 Zona C (altitud sobre el nivel del mar superior a 1.000 m). EDS 15% CS 3,03 TEMPERATURA EN °C																						
	-20°C+H		-15°C+V		50°C		15°C+V		0°C+H		50		45		40		35		30		25		20		15		EDS	10		5		0	
	T (daN)	CS	T	CS	T	F (m)	T	F	T	F	T	F	T	F	T	F	T	F	T	F	T	F	T	F	T	F	%	T	F	T	F	T	F
35	2719	3,12	2454	3,46	407	0,36	1339	0,17	2002	0,20	407	0,36	466	0,31	544	0,27	647	0,23	775	0,19	927	0,16	1094	0,13	1273	0,12	15,0	1459	0,10	1650	0,09	1843	0,08
36	2721	3,12	2453	3,46	415	0,37	1342	0,18	2008	0,21	415	0,37	474	0,33	551	0,28	653	0,24	780	0,20	929	0,17	1095	0,14	1273	0,12	15,0	1459	0,11	1649	0,09	1841	0,08
37	2723	3,12	2451	3,46	423	0,39	1346	0,18	2015	0,22	423	0,39	481	0,34	558	0,29	658	0,25	784	0,21	932	0,18	1097	0,15	1273	0,13	15,0	1458	0,11	1647	0,10	1840	0,09
38	2725	3,11	2450	3,47	430	0,40	1349	0,19	2021	0,24	430	0,40	488	0,35	565	0,31	664	0,26	788	0,22	934	0,19	1098	0,16	1273	0,14	15,0	1457	0,12	1646	0,11	1838	0,09
39	2728	3,11	2448	3,47	437	0,42	1352	0,20	2027	0,25	437	0,42	496	0,37	572	0,32	670	0,27	792	0,23	937	0,19	1099	0,17	1273	0,14	15,0	1456	0,13	1644	0,11	1836	0,10
40	2730	3,11	2447	3,47	445	0,43	1355	0,21	2034	0,26	445	0,43	503	0,38	578	0,33	675	0,28	796	0,24	939	0,20	1100	0,17	1273	0,15	15,0	1455	0,13	1643	0,12	1834	0,10
41	2732	3,11	2446	3,47	452	0,45	1359	0,22	2040	0,27	452	0,45	510	0,39	585	0,34	681	0,30	800	0,25	942	0,21	1101	0,18	1273	0,16	15,0	1454	0,14	1641	0,12	1832	0,11
42	2735	3,10	2444	3,47	459	0,46	1362	0,23	2046	0,28	459	0,46	517	0,41	591	0,36	686	0,31	804	0,26	944	0,22	1102	0,19	1273	0,17	15,0	1453	0,15	1640	0,13	1830	0,12
43	2737	3,10	2442	3,48	466	0,47	1366	0,25	2053	0,30	466	0,47	524	0,42	598	0,37	692	0,32	808	0,27	947	0,23	1103	0,20	1273	0,17	15,0	1453	0,15	1638	0,14	1828	0,12
44	2740	3,10	2441	3,48	473	0,49	1369	0,26	2060	0,31	473	0,49	531	0,44	604	0,38	697	0,33	812	0,29	949	0,24	1105	0,21	1273	0,18	15,0	1452	0,16	1636	0,14	1826	0,13
45	2742	3,10	2439	3,48	480	0,50	1372	0,27	2066	0,32	480	0,50	537	0,45	610	0,40	702	0,35	817	0,30	952	0,25	1106	0,22	1273	0,19	15,0	1451	0,17	1635	0,15	1823	0,13
46	2745	3,09	2438	3,48	487	0,52	1376	0,28	2073	0,34	487	0,52	544	0,47	616	0,41	708	0,36	821	0,31	955	0,27	1107	0,23	1273	0,20	15,0	1450	0,17	1633	0,16	1821	0,14
47	2748	3,09	2436	3,48	494	0,54	1379	0,29	2079	0,35	494	0,54	550	0,48	622	0,42	713	0,37	824	0,32	957	0,28	1108	0,24	1273	0,21	15,0	1449	0,18	1631	0,16	1819	0,15
48	2750	3,09	2434	3,49	500	0,55	1383	0,30	2086	0,36	500	0,55	557	0,50	628	0,44	718	0,38	828	0,33	960	0,29	1109	0,25	1273	0,22	15,0	1448	0,19	1630	0,17	1817	0,15
49	2753	3,08	2433	3,49	507	0,57	1386	0,31	2093	0,38	507	0,57	563	0,51	634	0,45	723	0,40	832	0,35	962	0,30	1111	0,26	1273	0,23	15,0	1447	0,20	1628	0,18	1814	0,16
50	2756	3,08	2431	3,49	513	0,58	1389	0,33	2100	0,39	513	0,58	570	0,53	640	0,47	728	0,41	836	0,36	965	0,31	1112	0,27	1273	0,24	15,0	1446	0,21	1626	0,18	1812	0,17
51	2758	3,08	2429	3,49	520	0,60	1393	0,34	2106	0,41	520	0,60	576	0,54	646	0,48	733	0,42	840	0,37	967	0,32	1113	0,28	1273	0,24	15,0	1445	0,22	1624	0,19	1810	0,17
52	2761	3,07	2427	3,50	526	0,62	1396	0,35	2113	0,42	526	0,62	582	0,56	652	0,50	738	0,44	844	0,38	970	0,33	1114	0,29	1273	0,25	15,0	1444	0,22	1623	0,20	1807	0,18
53	2764	3,07	2426	3,50	532	0,63	1400	0,36	2120	0,44	532	0,63	588	0,57	657	0,51	743	0,45	848	0,40	972	0,35	1115	0,30	1273	0,26	15,0	1443	0,23	1621	0,21	1805	0,19
54	2767	3,07	2424	3,50	539	0,65	1403	0,38	2127	0,45	539	0,65	594	0,59	663	0,53	748	0,47	852	0,41	975	0,36	1117	0,31	1273	0,27	15,0	1442	0,24	1619	0,22	1802	0,19
55	2769	3,07	2422	3,51	545	0,66	1407	0,39	2133	0,47	545	0,66	600	0,60	668	0,54	753	0,48	855	0,42	978	0,37	1118	0,32	1273	0,28	15,0	1441	0,25	1617	0,22	1800	0,20
56	2772	3,06	2420	3,51	551	0,68	1410	0,40	2140	0,48	551	0,68	606	0,62	674	0,56	757	0,50	859	0,44	980	0,38	1119	0,34	1273	0,29	15,0	1440	0,26	1615	0,23	1797	0,21
57	2775	3,06	2418	3,51	557	0,70	1414	0,42	2147	0,50	557	0,70	612	0,64	679	0,57	762	0,51	863	0,45	983	0,40	1120	0,35	1273	0,31	15,0	1439	0,27	1613	0,24	1795	0,22
58	2778	3,06	2416	3,51	563	0,72	1417	0,43	2154	0,52	563	0,72	617	0,65	684	0,59	767	0,53	867	0,46	985	0,41	1121	0,36	1273	0,32	15,0	1438	0,28	1611	0,25	1792	0,22
59	2781	3,05	2414	3,52	568	0,73	1420	0,44	2160	0,53	568	0,73	623	0,67	690	0,60	771	0,54	870	0,48	987	0,42	1123	0,37	1273	0,33	15,0	1437	0,29	1609	0,26	1789	0,23
60	2784	3,05	2412	3,52	574	0,75	1424	0,46	2167	0,55	574	0,75	629	0,69	695	0,62	776	0,56	874	0,49	990	0,44	1124	0,38	1273	0,34	15,0	1436	0,30	1608	0,27	1787	0,24
61	2787	3,05	2410	3,52	580	0,77	1427	0,47	2174	0,56	580	0,77	634	0,70	700	0,64	780	0,57	877	0,51	992	0,45	1125	0,40	1273	0,35	15,0	1435	0,31	1606	0,28	1784	0,25
62	2790	3,04	2408	3,52	586	0,79	1431	0,49	2181	0,58	586	0,79	640	0,72	705	0,65	785	0,59	881	0,52	995	0,46	1126	0,41	1273	0,36	15,0	1433	0,32	1604	0,29	1781	0,26
63	2793	3,04	2406	3,53	591	0,80	1434	0,50	2188	0,60	591	0,80	645	0,74	710	0,67	789	0,60	884	0,54	997	0,48	1127	0,42	1273	0,37	15,0	1432	0,33	1602	0,30	1779	0,27
64	2796	3,04	2404	3,53	597	0,82	1438	0,52	2194	0,62	597	0,82	650	0,75	715	0,69	794	0,62	888	0,55	1000	0,49	1129	0,43	1273	0,39	15,0	1431	0,34	1600	0,31	1776	0,28
65	2799	3,03	2402	3,53	602	0,84	1441	0,53	2201	0,63	602	0,84	656	0,77	720	0,70	798	0,63	891	0,57	1002	0,50	1130	0,45	1273	0,40	15,0	1430	0,35	1598	0,32	1773	0,29



BORRADOR