



PROPUESTA DE MODIFICACIÓN DE LA

NAT 105

NORMA ADIF TELECOMUNICACIONES

MONTAJE DE CASETAS PREFABRICADAS PARA EQUIPOS DE TELECOMUNICACIONES

1ª EDICIÓN: JULIO 2016

CONTROL DE CAMBIOS Y VERSIONES

Revisión		Modificaciones	Puntos Revisados
Nº	Fecha		

EQUIPO REDACTOR

Grupo de Trabajo GT-501. Telecomunicaciones móviles.

Propone:



Grupo de trabajo GT-501
Fecha: 14 de abril de 2026

ÍNDICE DE CONTENIDOS**PÁGINA**

1.- OBJETO	4
2.- MODIFICACIONES SOMETIDAS A FASE DE CONSULTA	4
2.1.-MODIFICACIÓN 1	5
2.2.-MODIFICACIÓN 2	6
2.3.-MODIFICACIÓN 3	6
2.4.-MODIFICACIÓN 4	7
2.5.-MODIFICACIÓN 5	8
2.6.-MODIFICACIÓN 6	9
2.7.-MODIFICACIÓN 7	9
2.8.-MODIFICACIÓN 8	10
2.9.-MODIFICACIÓN 9	11
2.10.- MODIFICACIÓN 10	13
2.11.- MODIFICACIÓN 11	14
2.12.- MODIFICACIÓN 12	15

1.-OBJETO

El presente documento tiene por objeto someter a fase de consulta una modificación a la Norma NAT 105 "MONTAJE DE CASETAS PREFABRICADAS PARA EQUIPOS DE TELECOMUNICACIONES". 1ª EDICIÓN. JULIO 2016.

Si como resultado de este proceso, finalmente se modificara la norma antedicha, ésta se publicará íntegramente, incluyendo las modificaciones que correspondan, y será codificada como NAT 105_ED1M1.

2.-MODIFICACIONES SOMETIDAS A FASE DE CONSULTA

Las modificaciones realizadas en la Norma son las siguientes:

Nº de modificación	Modificaciones	Puntos Revisados
1	Actualización normativa de referencia y cambios en la redacción.	2
2	Actualización normativa de referencia y cambios en la redacción.	4
3	Cambios en la redacción.	5
4	Actualización normativa de referencia.	6
5	Se incluye título en la figura.	8
6	Actualización normativa de referencia y de las unidades en la resistencia del hormigón.	10
7	Actualización normativa de referencia.	11
8	Actualización normativa derogada.	12
9	Actualización normativa de referencia.	14
10	Plano: Canalizaciones Caseta Tipo A de 3 Arquetas Corrección del espesor de la losa del basamento a 200 mm.	Anejo I

Nº de modificación	Modificaciones	Puntos Revisados
11	Plano: Canalizaciones Caseta Tipo A de 4 Arquetas "Adif". Corrección del espesor de la losa del basamento a 200 mm	Anejo I
12	Plano: Canalizaciones Caseta Tipo A de 4 Arquetas "Operadores". Corrección del espesor de la losa del basamento a 200 mm	Anejo I

A continuación, se incluye el texto original de la NAT 105_ED1 seguido de la modificación propuesta, en cursiva:

2.1.- MODIFICACIÓN 1

Texto original:

2.-CAMPO DE APLICACIÓN

La presente norma se aplica a las Casetas prefabricadas de hormigón armado para alojamiento de equipos de telecomunicaciones de las técnicas:

[...]

Las casetas cumplirán con las características especificadas en la ET 03.366.101.8.

Se cumplirá asimismo con lo recogido en el CTE y en la EHE-08.

Texto propuesto:

2.-CAMPO DE APLICACIÓN

La presente norma se aplica a las Casetas prefabricadas de hormigón armado para alojamiento de equipos de telecomunicaciones de las siguientes técnicas:

[...]

Las casetas deberán cumplir con las características establecidas en la Especificación Técnica de Adif ET 03.366.101.8.

Se cumplirá asimismo con lo recogido en el CTE – Código Técnico de la Edificación – Real Decreto 314/2006 y modificaciones posteriores y en el Código Estructural – Real Decreto 470/2021 y modificaciones posteriores.

2.2.- MODIFICACIÓN 2

Texto original:

4.- ACONDICIONAMIENTO DEL TERRENO

Se preparará el terreno donde se ubicará la caseta realizando todas las operaciones necesarias (vaciado de tierras, alisado, encofrado, protección contra vegetación, ...), para su perfecta nivelación, cumpliendo lo recogido en la NTE-ADV.

[...]

Quando la ubicación elegida para el emplazamiento de la caseta se encuentre en talud o trinchera, se efectuarán las cimentaciones y contenciones necesarias que garanticen la estabilidad del terreno. Las características de estos trabajos se registrarán en todo momento según las normas tecnológicas NTE-CCT/1977 y la NTE-ADE/1977.

Texto propuesto:

4.- ACONDICIONAMIENTO DEL TERRENO

Se preparará el terreno donde se ubicará la caseta realizando todas las operaciones necesarias (vaciado de tierras, alisado, encofrado, protección contra vegetación, ...), para su perfecta nivelación, cumpliendo lo recogido en el Código Técnico de la Edificación.

[...]

Quando la ubicación elegida para el emplazamiento de la caseta se encuentre en talud o trinchera, se efectuarán las cimentaciones y contenciones necesarias que garanticen la estabilidad del terreno. Las características de estos trabajos se registrarán en todo momento según el Código Estructural, el Código Técnico de la Edificación y el estudio geotécnico.

2.3.- MODIFICACIÓN 3

Texto original:

5.- BASAMENTO

[...]

El basamento de la caseta estará compuesto por una losa de hormigón de 250 kg/cm² de resistencia mínima, con armadura de refuerzo de acero B-400S, cumpliendo en todo momento con la NTE-CSL. Se calculará la armadura del hormigón en función de las cargas estimadas a soportar.

[...]

Texto propuesto:

5.- BASAMENTO

[...]

El basamento de la caseta estará compuesto por una losa de hormigón de 25 N/mm² de resistencia mínima, con armadura de refuerzo de acero B-400S, cumpliendo en todo momento con el Código Estructural. Se calculará la armadura del hormigón en función de las cargas estimadas a soportar.

[...]

2.4.- MODIFICACIÓN 4

Texto original:

6.- COLOCACIÓN

[...]

Se tratará de amortiguadores compuestos de un material elástico formados en base a una mezcla de caucho y dos planchas metálicas de acero en sus extremos, constituyendo una estructura de tipo sándwich: Dos placas metálicas galvanizadas en la parte exterior de acero de calidad según UNE-EN 10083-2, con acabado zincado Zn8 según UNE-EN ISO 2081, y una placa central formada por mezcla de cauchos. La dureza shore de la mezcla de caucho se calculará en función de cargas máximas previstas, dimensiones de los antivibratorios y de las casetas, debiendo emplear como mínimo una dureza shore de 60.

[...]

Texto propuesto:

6.- COLOCACIÓN

[...]

Se tratará de amortiguadores compuestos de un material elástico formados en base a una mezcla de caucho y dos planchas metálicas de acero en sus extremos, constituyendo una estructura de tipo sándwich: Dos placas metálicas galvanizadas en la parte exterior de acero de calidad según UNE-EN ISO 683-1, con acabado zincado Zn8 según UNE-EN ISO 2081, y una placa central formada por mezcla de cauchos. La dureza shore de la mezcla de caucho se calculará en función de las cargas máximas previstas, dimensiones de los antivibratorios y de las casetas, debiendo emplear como mínimo una dureza shore de 60.

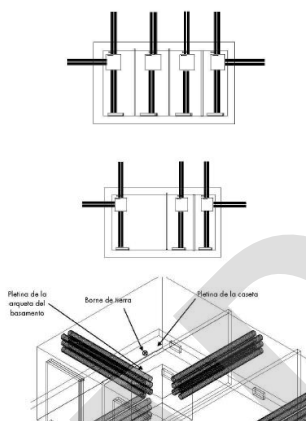
[...]

2.5.- MODIFICACIÓN 5

Texto original:

8.- TOMA DE TIERRA

[...]



[...]

Texto propuesto:

8.- TOMA DE TIERRA

[...]

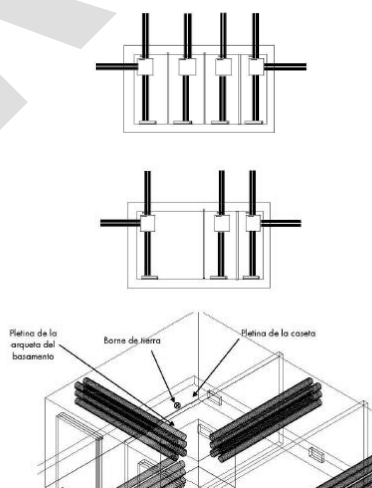


Figura 1 Colocación de la pletinas o clemas.

[...]

Este documento normativo se presenta como "BORRADOR" a efectos de consulta a todos los interesados. Su contenido no tiene validez hasta su aprobación definitiva por el Comité de Normativa de Adif y Adif AV. Este documento no puede ser PUBLICADO, COPIADO NI EDITADO SIN AUTORIZACIÓN EXPRESA DEL COMITÉ DE NORMATIVA DE ADIF Y ADIF AV.

2.6.- MODIFICACIÓN 6

Texto original:

10.- ACOMETIDA

[...]

La acometida a la caseta será por canalización subterránea, que se realizará conforme a la Norma Adif NRS 03.432.310:

[...]

Texto propuesto:

10.- ACOMETIDA

[...]

La acometida a la caseta será por canalización subterránea, que se realizará conforme a la Norma Adif NAG 0-3-1.0:

[...]

2.7.- MODIFICACIÓN 7

Texto original:

11.- ARQUETAS

La acometida a la caseta será por canalización subterránea, que se realizará conforme a la Norma Adif NRS 03.432.310:

[...]

Texto propuesto:

11.- ARQUETAS

Las arquetas serán prefabricadas y de una pieza y se realizarán conforme a la Norma Adif NAG 0-3-1.0.

[...]

2.8.- MODIFICACIÓN 8

Texto original:

12.- NORMATIVA DEROGADA

La presente norma no deroga ninguna normativa.

Texto propuesto:

12.- NORMATIVA DEROGADA

La presente norma deroga el siguiente documento normativo:

NAT 105. "Montaje de las casetas prefabricadas para equipos de telecomunicaciones" 1ª Edición. Julio 2016.

2.9.- MODIFICACIÓN 9

Texto original:

12.- NORMATIVA DE REFERENCIA

NORMAS

ADIF. "Casetas prefabricadas para equipos de telecomunicaciones." E.T. 03.366.101.8. Madrid: ADIF, 2016.

ADIF. "Norma sobre los sistemas de tendido subterráneo de cables." NRS 03.432.310. Madrid: ADIF, 1994.

AENOR. Aceros para temple y revenido. Parte 2: Condiciones técnicas de suministro de aceros de calidad no aleados. UNE-EN 10083-2. Madrid: AENOR, 2008.

AENOR. Recubrimientos metálicos y otros recubrimientos inorgánicos. Recubrimientos electrolíticos de cinc con tratamientos suplementarios sobre hierro o acero. UNE-EN ISO 2081. Madrid: AENOR, 2010.

España. Orden por la que se aprueba la Norma tecnológica NTE-CCT/1977. Cimentaciones. Contenciones. Taludes. Boletín Oficial del Estado, 3 de diciembre de 1977, núm. 289, p. 26609 a 26613.

España. Orden por la que se aprueba la Norma tecnológica NTE-ADE/1977. Acondicionamiento del terreno. Desmontes. Explanaciones. Boletín Oficial del Estado, 2 de abril de 1977, núm. 79, p. 7429 a 7433.

España. Orden por la que se aprueba la Norma tecnológica NTE-ADV/1976. Acondicionamiento del terreno. Desmontes. Vaciado. Boletín Oficial del Estado, 6 de marzo de 1976, núm. 57, p. 4700 a 4074.

España. Orden de 12 de abril de 1984 por la que se aprueba la Norma Tecnológica de la Edificación NTECSL. Cimentaciones superficiales. Losas. Boletín Oficial del Estado, 18 de mayo de 1984, núm. 119, p. 13700 a 13707.

España. Real Decreto 314/2006, de 17 de marzo, por el que se aprueba el Código Técnico de la Edificación. CTE y sus documentos básicos DB. Boletín Oficial del Estado, 28 de marzo de 2006, núm. 74, p. 11816 a 11831, y modificaciones posteriores.

España. Real Decreto 1247/2008, de 18 de julio, por el que se aprueba la Instrucción de Hormigón Estructural. EHE-08. Boletín Oficial del Estado, 22 de agosto de 2008, núm. 203, p. 35176 a 35178, y modificaciones posteriores.

Texto propuesto:

12.- NORMATIVA DE REFERENCIA y BIBLIOGRAFÍA

En el contenido de esta norma se hace referencia a los documentos normativos que se citan a continuación.

Cuando se trate de legislación, será de aplicación la última versión publicada en los diarios oficiales, incluidas sus sucesivas modificaciones.

En el caso de documentos referenciados sin edición y fecha se utilizará la última edición vigente; en el caso de normas citadas con versión exacta, se debe aplicar esta edición concreta.

En el caso de normas UNE EN que establezcan condiciones armonizadas para la comercialización de productos de construcción, que sean transposición de normas EN cuya referencia haya sido publicada en el Diario Oficial de la Unión Europea, será de aplicación la última versión comunicada por la Comisión y publicada en el DOUE.

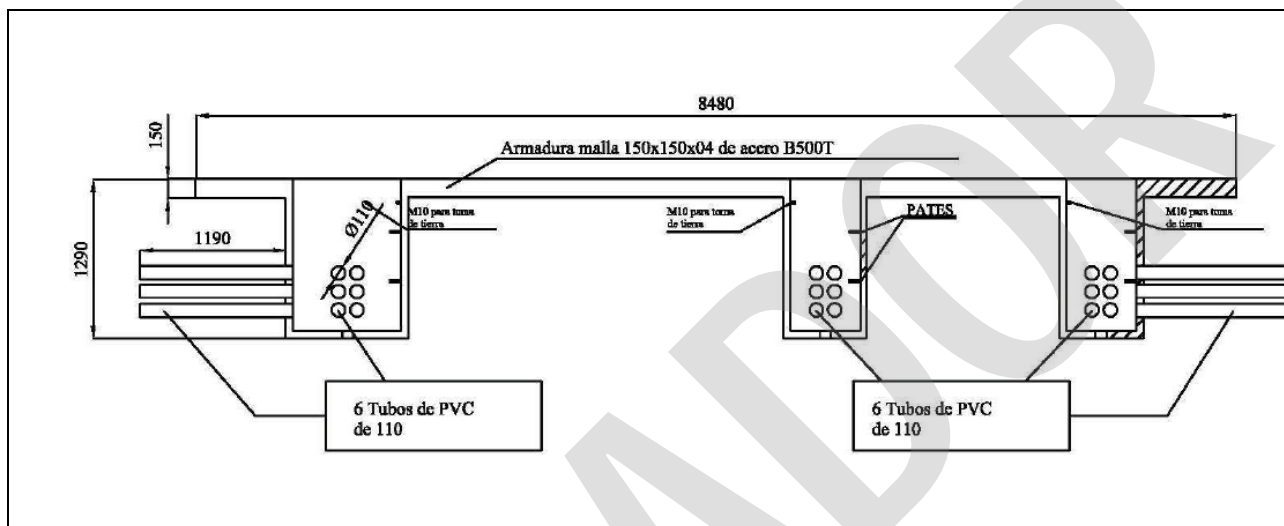
- *Real Decreto 314/2006, de 17 de marzo, por el que se aprueba el Código Técnico de la Edificación y sus documentos básicos. Publicado en «BOE» núm. 74, de 28/03/2006 y modificaciones posteriores. Agencia Estatal Boletín Oficial del Estado.*
- *Real Decreto 470/2021, de 29 de junio, por el que se aprueba el Código Estructural. Publicado en «BOE» núm. 190, de 10/08/2021 y modificaciones posteriores. Agencia Estatal Boletín Oficial del Estado.*
- *UNE-EN ISO 683-1:2019. "Aceros para tratamiento térmico, aceros aleados y aceros de fácil mecanización. Parte 1: Aceros no aleados para temple y revenido. (ISO 683-1:2016)". AENOR.*
- *UNE-EN ISO 2081:2018. "Recubrimientos metálicos y otros recubrimientos inorgánicos. Recubrimientos electrolíticos de cinc con tratamientos suplementarios sobre hierro o acero". AENOR.*
- *E.T. 03.366.101.8. "Casetas prefabricadas para equipos de telecomunicaciones". 2ª Edición: Junio 2026. Adif.*
- *NAG 0-3-1.0. "Sistema de tendido de cables". 2ª Edición: Junio 2026. Adif.*

2.10.- MODIFICACIÓN 10

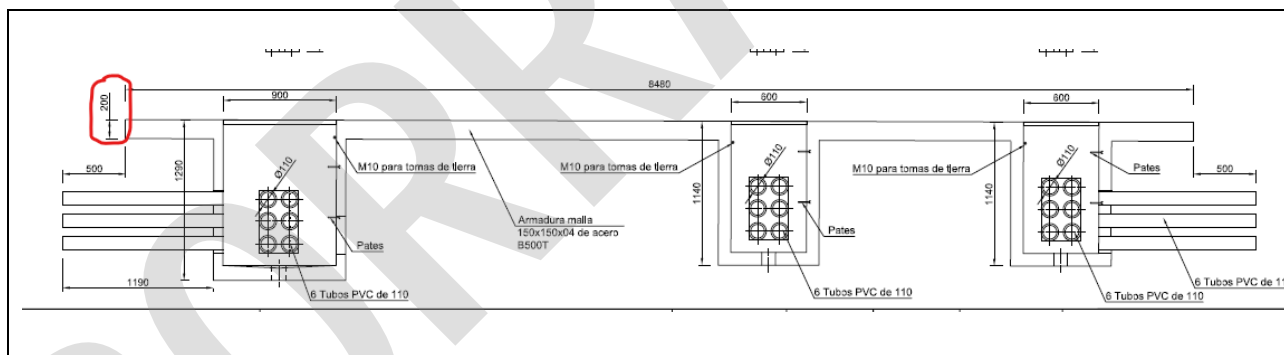
Corrección del espesor de la losa del basamento a 200 mm:

CANALIZACIONES CASETA TIPO A DE 3 ARQUETAS.

Plano original:



Plano propuesto:

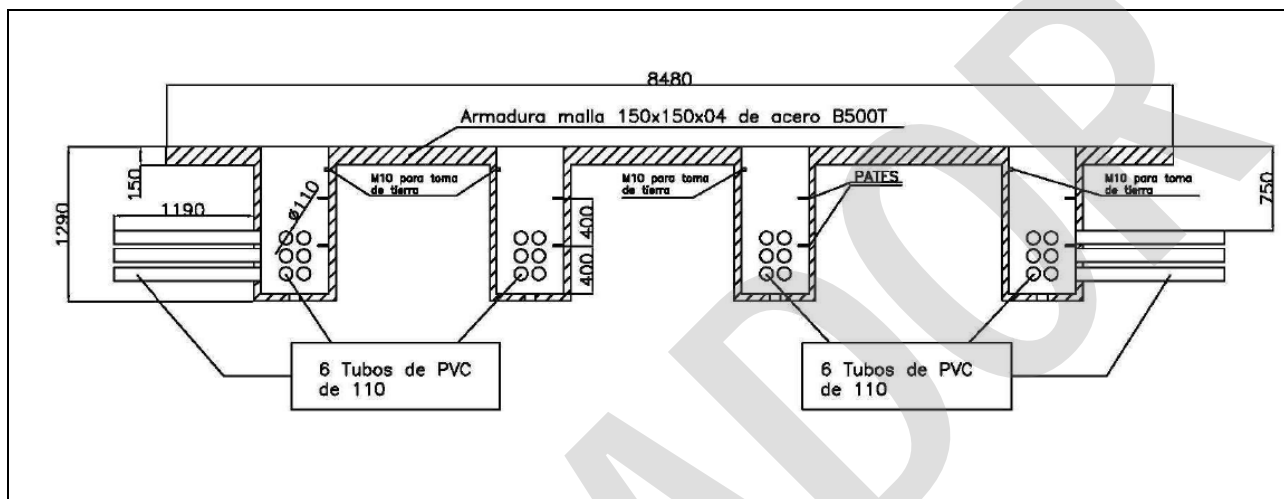


2.11.- MODIFICACIÓN 11

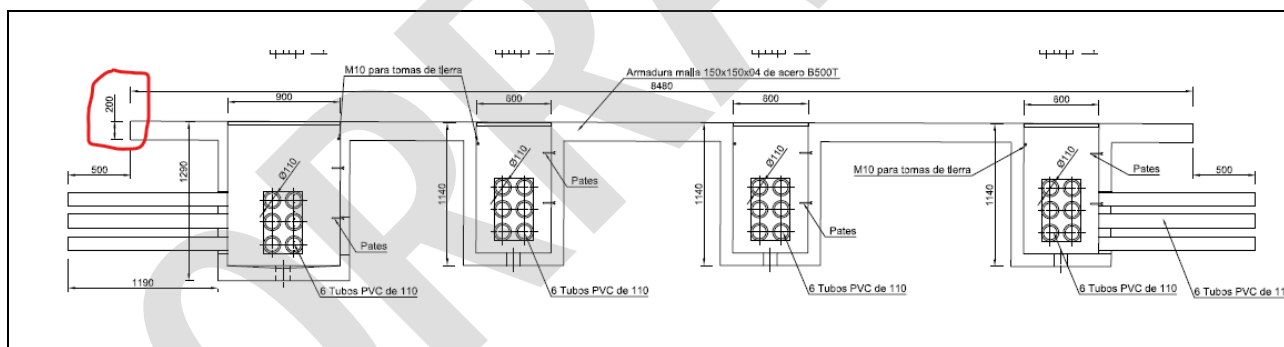
Corrección del espesor de la losa del basamento a 200 mm:

CANALIZACIONES CASETA TIPO A DE 4 ARQUETAS "ADIF".

Plano original:



Plano propuesto:

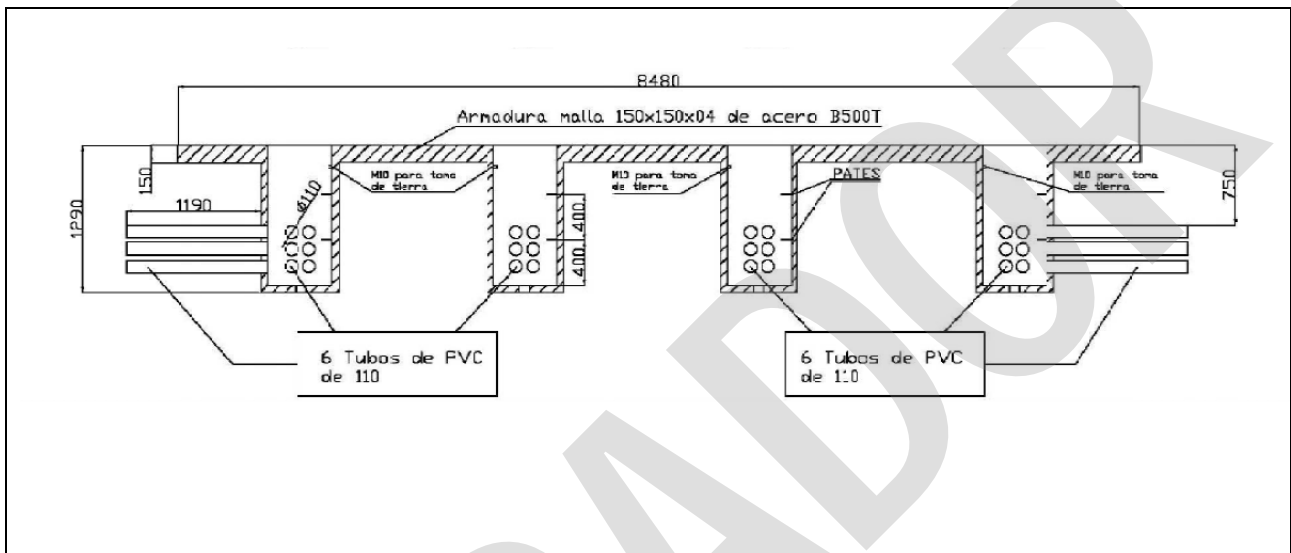


2.12.- MODIFICACIÓN 12

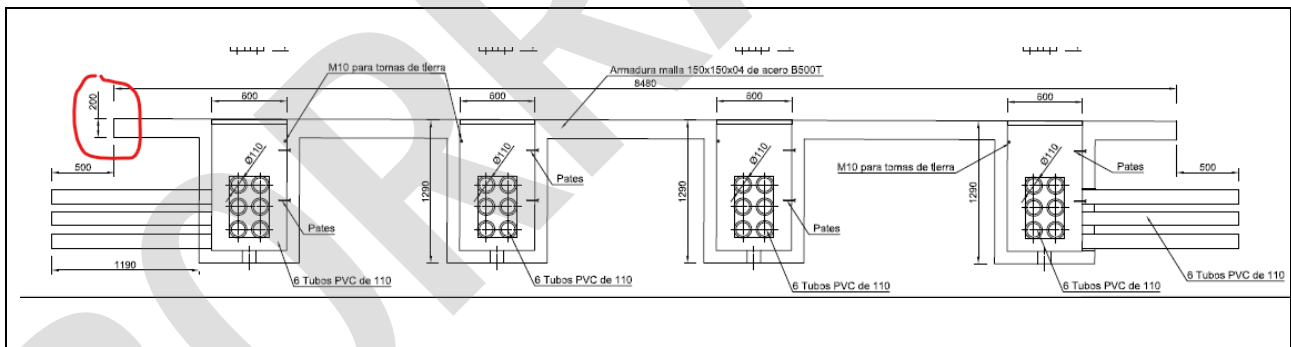
Corrección del espesor de la losa del basamento a 200 mm:

CANALIZACIONES CASETA TIPO A DE 4 ARQUETAS "OPERADORES".

Plano original:



Plano propuesto:



Este documento normativo se presenta como "BORRADOR", a efectos de consulta a todos los interesados. Su contenido no tiene validez hasta su aprobación definitiva por el Comité de Normativa de Adif y Adif AV.
Este documento no puede ser PUBLICADO, COPIADO NI EDITADO SIN AUTORIZACIÓN EXPRESA DEL COMITÉ DE NORMATIVA DE ADIF Y ADIF AV.

BORRADOR